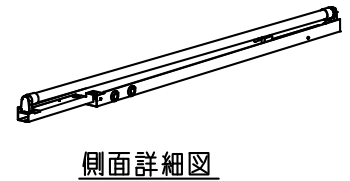
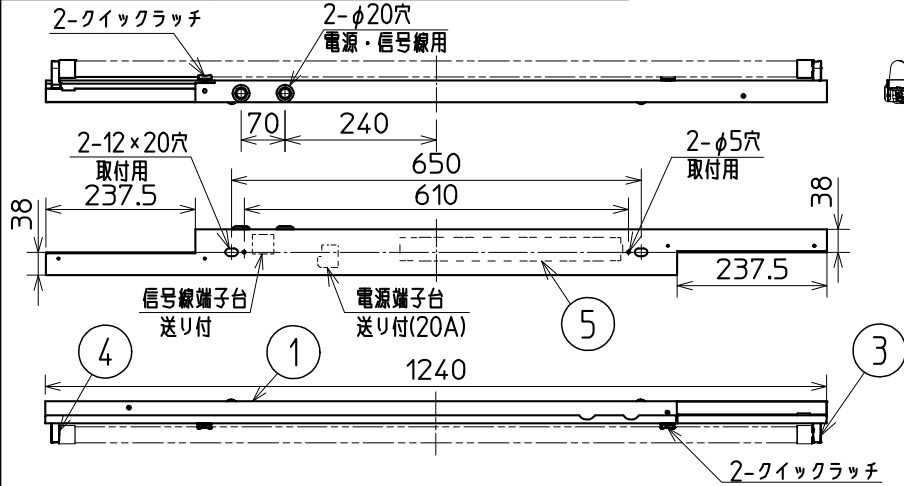


MITSUBISHI

グリーン購入法適合
 (社)日本電球工業会規格
 JEL801対応

この器具は環境配慮型照明器具です。
 器具の本体などの構造部品はクロムフリー鋼板、
 器具内配線は鉛フリー電線を使用しています。



- △ 安全に関するご注意**
- 一般屋内用器具です。屋外や水気・湿気のある場所(例: トイレ・厨房・脱衣所など)、及び軒下、屋外通路、アーケードなどの雨陰内では使用できません。また、腐食性ガスの発生する場所では使用できません。絶縁不良による感電・火災の原因となります。
 - 周囲温度は5°C~35°Cの範囲でご使用ください。5°C以下の低温域での使用は、結露などにより絶縁不良・火災・感電の原因となります。
 - 高温(35°Cを超える)・高湿(85%RHを超える)の場所では使用できません。そのまま使用しますと火災の原因となります。
 - 直射日光の当たる場所では使用しないでください。変色・変形・火災の原因となります。
 - 器具間隔は100mm以上離し、器具周辺温度が35°C以下になるように換気を十分に行ってください。過熱による故障の原因となります。
 - 定格電源電圧以外では使用しないでください。100mm以上 100mm以上 火災・感電の原因となります。
 - 電源線、アース線を確実に接続してください。アース線が不完全な場合には感電の原因となります。
 - 適合ランプ以外では使用しないでください。器具短寿命の原因となります。
 - 天井直付・床置専用器具です。指定方向以外での取付けはできません。火災・落下・感電の原因となります。
 - 天井直付の場合、壁より50mm以上空間を設けてください。過熱による故障の原因となります。
 - 床置・間接照明としてご使用の際は、天井面及び壁面より空間を設けてください。過熱による故障の原因となります。

- 使用に関するご注意**
- LED素子にはバラツキがあるため、器具内の個々のLEDや同一形名の器具でも発光色、明るさが異なる場合があります。予めご了承ください。
 - ソケットは給電側と接地側があり、ランプ取付けには方向性があります。詳しくは取扱説明書および器具に貼り付けられているラベルをご参照ください。
 - 油煙のある場所では使わないでください。光学特性が低下する原因となります。
 - 硫黄成分を含む温泉地など、腐食性ガスが発生する場所での使用はお避けください。光学特性に不具合が発生することがあります。
 - 半導体スイッチ式人感センサーとの組合せはできません。リレー接点式人感センサーをご使用ください。
 - 電源スイッチに片切スイッチを使用する場合、片切スイッチを電源の高圧側に設置してください。200V電源をご使用の場合は両切スイッチを使用してください。スイッチを切っても微放電する現象の原因となります。
 - 本器具は初期時からランプ寿命末期まで、一定の器具光束を維持できる設計となっています。初期時のランプ光束はランプ定格光束の約76%です。ランプ交換の際は、器具本体表示、または取扱説明書の手順に従ってリセットしてください。尚、交換の際は当社指定ランプをご使用ください。
 - 出荷時は初期照度補正形です。連続調光(20%~100%)でご使用の際は当社制御装置と組合せてご使用ください。初期照度補正形と連続調光の併用はできません。
 - 連続調光で使用の際、調光下限にて器具ごとの明るさがばらつくことがあります。
 - 接続電線 電源線 φ1.6~φ2.0 VVF 信号線 φ0.9~φ1.2 CPEV-1P
 - 使用周波数が数百kHzの誘導無線(同時通訳システム)及び数百MHzの空間波無線の場合、雑音が入ることがありますので事前確認することをおすすめします。100V電源の場合には、接地工事することにより低減できる場合があります。
 - 床置でご使用の際、ランプに反りが発生する場合がありますが、異常ではありません。

入力特性表

ランプ	LDL40/14W			LDL40/18W			LDL40/23W			LDL40/31W		
電圧	100V	200V	242V	100V	200V	242V	100V	200V	242V	100V	200V	242V
消費電力	18W	18W	18W	20W	20W	20W	26W	26W	26W	35W	34W	34W
入力電流	0.18A	0.09A	0.08A	0.20A	0.10A	0.09A	0.26A	0.13A	0.11A	0.35A	0.17A	0.15A

検認	8										
諏訪	7										
	6										
照査	5	電源ユニット							1	1灯用	
山本	4	接地側ソケット							1	L-851GX	
	3	給電側ソケット							1	L-841GX	
設計・改定	2	反射板	鋼板	t0.5					1	高反射塗装白色	
柁木	1	本体	鋼板	t0.5					1	亜鉛めっき鋼板	
部番		品名	材質・材厚							備考	

1212 3D 0

**直管形LEDランプ搭載
ベースライト**

建築化照明器具

形名	EL-LYL4011A AHX	
点灯方式	電子回路式	
定格・電圧	A	100-242V
入力電流	入力特性表参照	
定格	HX	初期照度補正形 20~100%連続調光可
周波数	50/60Hz	
定格消費電力	入力特性表参照	
適合ランプ	LDL40(別梱包) 三菱電機照明(株)指定ランプ	
用途	屋内用	
器具質量	約 1.6kg (ランプ、取扱箱は含みません)	
図番	EY20233-B	