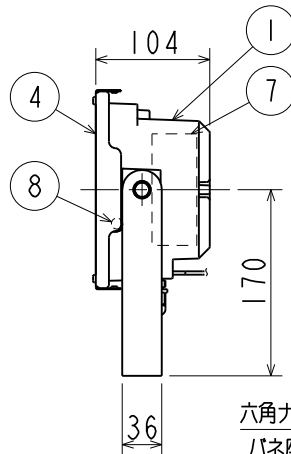
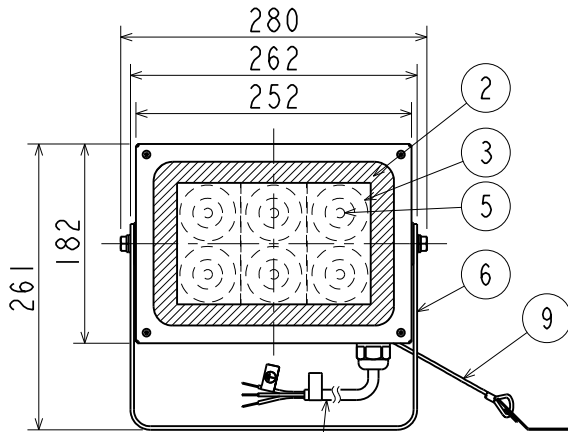
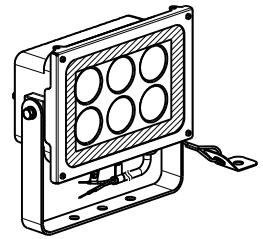


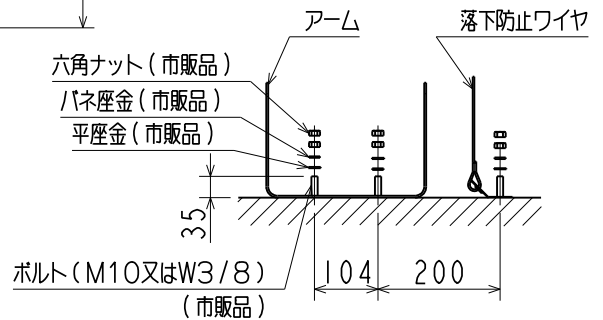
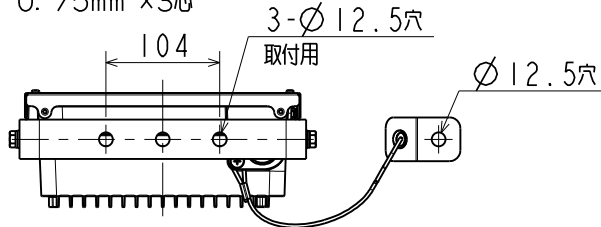
グリーン購入法適合

この器具は環境配慮型照明器具です。
器具の本体などの構造部品はクロムフリー鋼板、
器具内配線は鉛フリー電線を使用しています。



電源用口出し線 (器具外1500mm)
キャプタイヤケーブル 2PNCT

0.75mm²×3心



取付要領図

器具可動範囲：使用不可範囲以外可動可能（器具と被照射面の距離は500mm以上離してください。）

架台・床面取付	天井面	壁面取付	
○ 取付可	○ 取付可	○ 取付可	× 取付不可

使用に関するご注意

2枚目 (EY26231) の使用に関するご注意に準じてご使用ください。

安全に関するご注意

2枚目 (EY26231) の安全に関するご注意に準じてご使用ください。

設計許容風速 60m/s 組合せ可能適合部品 2枚目 (EY26231) をご参照ください

受圧面積 正面0.045m²、側面0.022m²

LED小形投光器

形名 EL-S13000N/K AHN

点灯方式 電子回路式 用途 屋外用

定格・電圧 A 100V 200V 242V

入力電流 1.01A 0.49A 0.41A

定格消費電力 99.0W 96.0W 96.0W

定格 HN 固定出力

周波数 50/60Hz 定格光束 12500lm

光源色 5000K 演色性 Ra75

配光 1/10ビーム角: 126°

器具質量 約 3.2 kg (包装箱は含みません)

図番 EY26178-H

検 査	部 番	部 品 名	材 質・材 厚	数	備 考
岩瀬	9	落下防止ワイヤ	ステンレス φ3	1	525mm
	8	通気フィルタ		1	
	7	電源ユニット		1	
照 査	6	アーム	鋼板 t3.2	1	黒色塗装
	5	LED		6	昼白色
丹下	4	カバー枠	鋼板 t1.2	1	黒色塗装
	3	リフレクタ	プラスチック	3	高反射材 (白色)
設計・改定	2	前面カバー	強化ガラス t4.0	1	透明 (ハッチング部黒色)
天羽	1	本体	アルミダイカスト	1	黒色塗装

2003 3D E

単位 mm 第 3 角 法

使用に関するご注意

- LEDにはバツキがあるため、器具内の個々のLEDや同一形名の器具でも、発光色、明るさが異なる場合があります。予めご了承ください。
- LED光源の交換はできません。交換の際は器具ごと交換ください。
- 調光器との併用はできません。
- 温泉地など、硫黄成分を含む腐食性ガスが発生する場所での使用はお避けください。光学特性に不具合や不点灯が発生することがあります。
- 器具と被照射面の距離は500mm以上離してください。被照射物の変色、変形の原因となります。
- 電源用口出し線を持って運ばないでください。
- 固形物および水の浸入に対する保護等級はIP65です。安全使用のため、ちり・ほこりの多い場所では定期的な清掃ができるような設置をお願いします。
- 適合電源電線：
600V二種EPゴム絶縁クロロブレンキアタイヤケーブル(2PNCT)と同等以上の性能を有する仕上外径φ10~14mmの3心ケーブル

⚠ 安全に関するご注意

- 防雨形器具です。浴室など湿気が多い場所、湿度が85%RHを超える場所、サウナなど高温になる場所、腐食性ガスの発生する場所、塩素を使用したプールなどでは使用できません。過熱による火災の原因、絶縁不良による感電・火災の原因となります。
- 周囲温度は-25~35℃の範囲でご使用ください。周囲温度が35℃を超える場所や狭い容積の密閉された空間では使用しないでください。過熱による火災、不点の原因となります。
- 定格電圧以外では使用しないでください。火災、感電の原因となります。
- 直接太陽光が当たるような照射方向に器具を設置しないでください。LEDユニットが破損し、不点、火災の原因となります。
- 草や木で覆われる場所や、器具上に落ち葉やごみなどが溜まる場所では使用しないでください。過熱による火災の原因となります。
- 器具の照射方向が真上となる角度で使用しないでください。水や落ち葉が溜まり、過熱による火災の原因となります。
- 点灯中や消灯直後は、器具が高温となりますので、人が容易に触れるおそれのある場所では使用しないでください。やけどの原因となります。
- 水没するおそれのある場所では使用しないでください。感電の原因となります。
- 振動や衝撃のある場所や橋脚上など常時振動のある場所では使用しないでください。落下の原因となります。
- 長時間光を直視すると目を痛める原因となります。
- 電源線、アース線の接続は、電気設備技術基準省令第7条に従い、確実に行なってください。不十分な場合、火災・漏電・感電の原因となります。
- 質量、風圧等の荷重に耐える場所、目つ平滑面に確実に取付けてください。取付面が強度不足の場合、落下の原因となります。
- 器具を構造物に直接取付ける場合、アームおよび落下防止ワイヤ取付金具を市販品の耐食性のある3本の取付ボルト(M10またはW3/8)、平座金、ばね座金、六角ナット(ダブルナット)を用いて、確実に固定してください。取付け不備は落下の原因となります。
- 塩害、重塩害地帯や重工業地帯では使用しないでください。腐食による落下の原因となります。
- 風速60m/sを超える強風の吹くおそれのある場所では使用しないでください。落下の原因となります。
- 器具に積雪1mに相当する積雪、氷結の恐れのある場所で使用する場合は、雪・氷の除去を行ってください。器具落下の原因となります。
- 器具を寒冷地で使用する場合、つららが発生することがあり、つららが落下すると歩行者等に危険が生じるような場所には設置しないでください。
- 可燃性の構造物に取付けしないでください。火災の原因となります。
- 器具を覆わないでください。前面カバーに何も貼り付けしないでください。過熱による火災の原因となります。
- 設置場所の環境に依りて、定期的な清掃を行ってください。特に前面カバーに落ち葉や虫などが堆積しないようにしてください。過熱による火災、不点の原因となります。
- 前面カバーに衝撃を与えないようにしてください。前面カバーの破損の原因となります。

適合器具・組合せ可能適合部品一覧

組合せ可能適合部品		適合器具															
		EL-XL001	EL-XRE002/W	EL-XRE002/K	EL-XAM001/W	EL-XAM001/K	EL-XAM002/W	EL-XAM002/K	EL-XAM003/W	EL-XAM003/K	EL-XAM004/W	EL-XAM004/K	EL-XRE001	EL-XA-J001	EL-XA-J002	EL-XA-J003	
検 認	C1300	EL-S13000N/W	○	○	○	○	○	○	○	○	○	○	○	○	○	○	○
		EL-S13000N/K	○	○	○	○	○	○	○	○	○	○	○	○	○	○	○
岩瀬	C1000	EL-S10000N/W	○	○	○	○	○	○	○	○	○	○	○	○	○	○	○
		EL-S10000N/K	○	○	○	○	○	○	○	○	○	○	○	○	○	○	○
照 査	C800	EL-S8000N/W	○	○	○	○	○	○	○	○	○	○	○	○	○	○	○
		EL-S8000N/K	○	○	○	○	○	○	○	○	○	○	○	○	○	○	○
丹下	C600	EL-S6000N/W	○	○	○	○	○	○	○	○	○	○	○	○	○	○	○
		EL-S6000N/K	○	○	○	○	○	○	○	○	○	○	○	○	○	○	○
		EL-S6000L/W	○	○	○	○	○	○	○	○	○	○	○	○	○	○	○
		EL-S6000L/K	○	○	○	○	○	○	○	○	○	○	○	○	○	○	○
設計・改定	C400	EL-S4000N/W	-	○	○	○	○	○	○	○	○	○	○	○	○	○	○
		EL-S4000N/K	-	○	○	○	○	○	○	○	○	○	○	○	○	○	○
		EL-S4000L/W	-	○	○	○	○	○	○	○	○	○	○	○	○	○	○
		EL-S4000L/K	-	○	○	○	○	○	○	○	○	○	○	○	○	○	○

LED小形投光器

安全・使用に関するご注意

図番

EY26231-D

