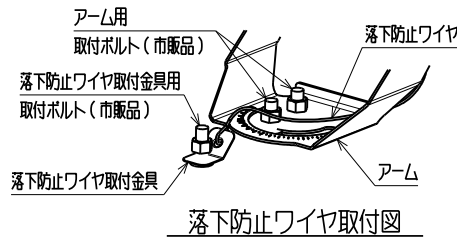
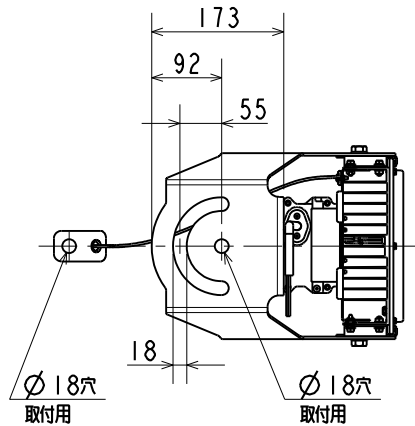
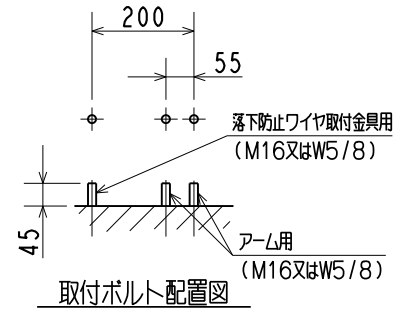
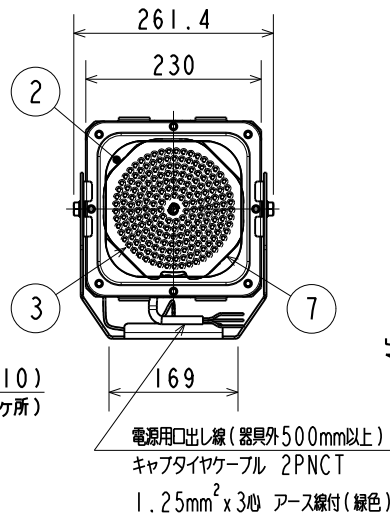
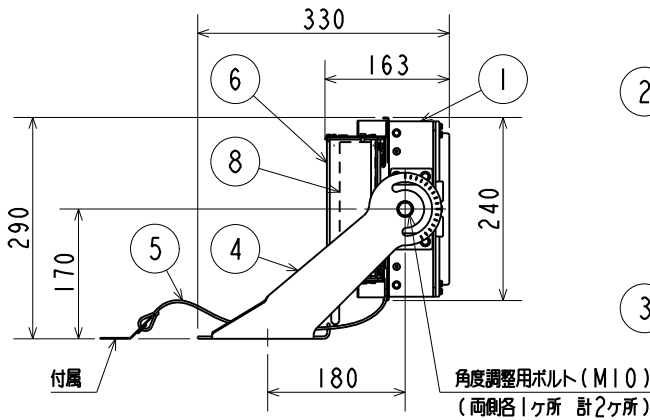
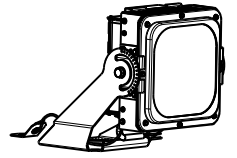


グリーン購入法適合  
この器具は環境配慮型照明器具です。  
器具の本体などの構造部品はクロムフリー鋼板。  
器具内配線は鉛フリー電線を使用しています。



適合部品		
品名	形名	備考
1灯用取付架台	EL-X0113	耐塩仕様
2~8灯用取付架台	REM15S	耐塩仕様
	REM15L	耐塩仕様
	REM11AS	耐塩仕様
	REM11AL	耐塩仕様
	REM10B	耐塩仕様
	REM17	耐塩仕様
	REM12L	耐塩仕様
REM13	耐塩仕様	
遮光ルーバS	EL-XL002	重耐塩仕様

設計許容風速 60m/s

受圧面積 正面0.059m<sup>2</sup>、側面0.045m<sup>2</sup>

⚠ 安全に関するご注意

下記および2枚目(EY28101)の安全に関するご注意に準じてご使用ください。  
1. 本器具は周囲温度が-25~40℃の範囲で使用できます。  
夏季など一時的であれば、100Vの場合50℃以下、200~254Vの場合55℃以下の場所で使用することは可能です。  
上記を超える高温での使用は短寿命、故障、発煙の原因となります。

使用に関するご注意

2枚目(EY28101)の使用に関するご注意に準じてご使用ください。

LED投光器 広角形 重耐塩仕様

形名	EL-S2004IN/W VHJ		
点灯方式	電子回路式	用途	屋外用
定格・電圧	V 100V 200V 254V	入力電流	1.25A 0.61A 0.49A
定格消費電力	121.1W 117.9W 118.2W	定格	HJ
周波数	50/60Hz	初期照度補正形	固定出力
光源色	5000K	演色性	Ra73
配光	1/10ビーム角: 95°		
器具質量	約 5.4 kg (包装箱は含みません)		
図番	EY28070-B		

検 査	部番	部 品 名	材質・材厚	数	備 考
8		電源ユニット		1	
丹下	7	LEDモジュール		1	昼白色
	6	電源ケース	アルミ	1	シルバーアルマイト
照 査	5	落下防止ワイヤ	ステンレス Ø3	1	550mm (器具外)
	4	アーム	鋼板 t3.2	1	高耐食溶融亜鉛めっき
樋口	3	レンズ	プラスチック	1	ポリカーボネート透明
	2	前面カバー	強化ガラス t4.0	1	透明
森木	1	本体	アルミ	1	シルバーアルマイト

2307 3D E

単位 mm 第 3 角 法

※施工上の注意とご使用上の注意はカタログ・取扱説明書をお読みください

▲ 安全に関するご注意

2. 防雨形器具です。浴室など湿気の多い場所、サウナなど高温になる場所、油煙が発生する場所、振動の激しい場所、腐食性ガスの発生する場所、塩素を使用したプールなどでは使用できません。過熱による火災の原因、絶縁不良による感電・火災の原因となります。
3. 高温（40℃を超える）高湿（90%RHを超える）の場所、狭い容積の密閉された空間や複数台を近接した状態で使用しないでください。火災の原因となります。
4. 定格電圧以外では使用しないでください。火災、感電の原因となります。
5. 直接太陽光が当たるような照射方向に器具を設置しないでください。LEDユニットが破損し、不点、火災の原因となります。
6. 草や木で覆われる場所や、器具上に落ち葉やごみなどが溜まる場所では使用しないでください。ルーパとの組合せも同様に使用しないでください。過熱による不点・火災の原因となります。設置場所の環境に応じて、定期的に清掃を行ってください。
7. 器具の照射方向が真上となる角度で使用しないでください。水や落ち葉が溜まり、過熱による火災の原因となります。
8. 点灯中や消灯直後は、器具が高温となりますので、人が容易に触れるおそれのある場所では使用しないでください。やけどの原因となります。
9. 水没するおそれのある場所では使用しないでください。感電の原因となります。
10. 振動や衝撃のある場所や橋脚など常時振動のある場所では使用しないでください。落下の原因となります。
11. LED光源を直視しないでください。長時間直視すると目を傷める原因となります。
12. 電源線、アース線を確実に接続してください。アース線の接続が不完全な場合、感電の原因となります。電源線は口出し線式です。口出し線と電源線、アース線との接続は電気設備の技術基準等令7条に従い、圧着端子、スリーブ等を用いて確実に行ってください。接続部は自己融着絶縁テープ等で防水性のある絶縁被覆処理を確実に施してください。不十分な場合、絶縁不良による漏電、感電の原因となります。
13. 質量、風圧等の荷重に耐える場所、目づつ平面に確実に取付けてください。取付面が強度不足の場合、落下の原因となります。
14. 器具を構造物に直接取付ける場合、アームおよび落下防止ワイヤ取付金具を防錆処理が施された別途手配の3本の取付ボルト（M16またはW5/8）、平圧金、六角ナット（ダブルナット）を用いて、確実に固定してください。取付け不備は落下の原因となります。
15. 風速60m/sを超える強風の吹くおそれのある場所では使用しないでください。落下の原因となります。
16. 器具に積雪1mに相当する積雪、氷結の恐れのある場所では使用できません。雪・氷の除去を行ってください。器具落下の原因となります。
17. 器具を寒冷地で使用する場合、つららが発生することがあります。つららが落下すると歩行者等に危険が生じるような場所には設置しないでください。つらら落下によるけがの原因となります。
18. 可燃性の構造物に取付けないでください。火災の原因となります。
19. 器具を覆わないでください。前面カバーに何も貼り付けしないでください。過熱による火災の原因となります。
20. 前面カバーに衝撃を与えないようにしてください。前面カバーの破損の原因となります。
21. カバーに塗料などを塗らないでください。過熱による火災の原因となります。
22. 周囲環境、温度・湿度によってカバー内部に結露が発生する場合がありますが、この結露が品質に影響を与えることはありません。
23. 日中点灯は一時的な点灯確認のみとしてください。日中の長時間の点灯は過熱による火災の原因となります。

使用に関するご注意

1. LEDにはバラツキがあるため、器具内の個々のLEDや同一形名の器具でも、発光色、明るさが異なる場合があります。予めご了承ください。
2. 看板を照らした場合や、照射距離、照射面によっては、色ムラが気になる場合があります。予めご了承ください。
3. LED光源の交換はできません。交換の際は器具ごと交換ください。
4. 調光器との併用はできません。
5. 温泉地など、硫黄成分を含む腐食性ガスが発生する場所での使用はお避けください。光学特性に不具合や不点灯が発生することがあります。
6. 器具と被照射面の距離はEL-S50041N/W、及びEL-S50041N/Mは1.1m以上、その他機種は1m以上離してください。被照射物の変色、変形の原因となります。
7. 初期照度補正形です。本器具は初期時から定格光源寿命まで、一定の器具光束を維持できる設計となっています。初期の光束は定格光束の約81%です。
8. 重耐塩仕様とは、常時、飛来塩分が高濃度の地域に求められる仕様です。（目安は海岸より0~200m程度の範囲ですが、耐食性を保証するものではありません）建物の軒下等、海水の影響を受けながらも雨水を受けない場所では、付着した塩分が流れ落ちないため、腐食が促進されます。安全使用のため、散水による定期的な洗浄および点検ができる様な設置をお願いします。
9. 電源用口出し線を持って運ばないでください。
10. 図形物および水の浸入に対する保護等級はIP65です。安全使用のため、ちり・ほこりの多い場所では定期的な清掃ができるような設置をお願いします。
11. 適合電源電線：  
600V二種Eゴム絶縁クロロプレンキャブタイヤケーブル（2PNCT）と同等以上の性能を有する仕上径φ10~14mmの3心ケーブル
12. 本体に加工痕がついている場合がありますが、安全性、性能には問題ありません。ご了承ください。
13. 洗浄等により器具に放水する場合は、消灯後30分以上経ってから行ってください。
14. 周囲温度を変更する場合は予め3時間以上点灯させた状態で行ってください。結露により不点の原因となります。
15. 電源スイッチに片切スイッチを使用する場合、片切スイッチを電源の高圧側に設置してください。200V電源をご使用の場合は両切スイッチを使用してください。消灯時に微発光する原因となります。
16. 冷凍・冷蔵庫で使用する場合、器具に吹き出し口の冷風が直接当たらないように設置してください。やむなく設置する場合は、器具より少し離してフードを設けてください。

器具可動範囲

	架台・床面取付	天井面取付	壁面取付	
	○ 取付可	○ 取付可（※1）	○ 取付可（※1）	× 取付不可

※1. 遮光ルーパを装着して使用する際は、直下へ照射しての使用はしないでください。

LED投光器（重耐塩仕様）  
安全・使用に関するご注意

図番

EY28101-B

検 器  
丹 下  
照 査  
桶 口

設計・改定

天羽

2211

3D E

単位 mm 第 3 角 法



三菱電機照明株式会社