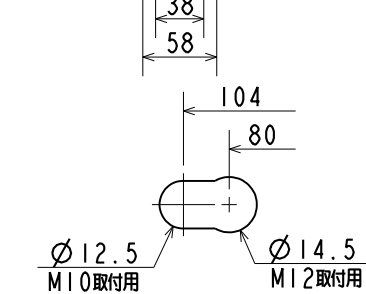
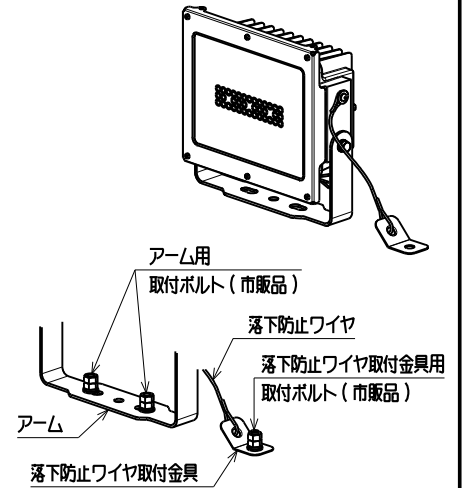
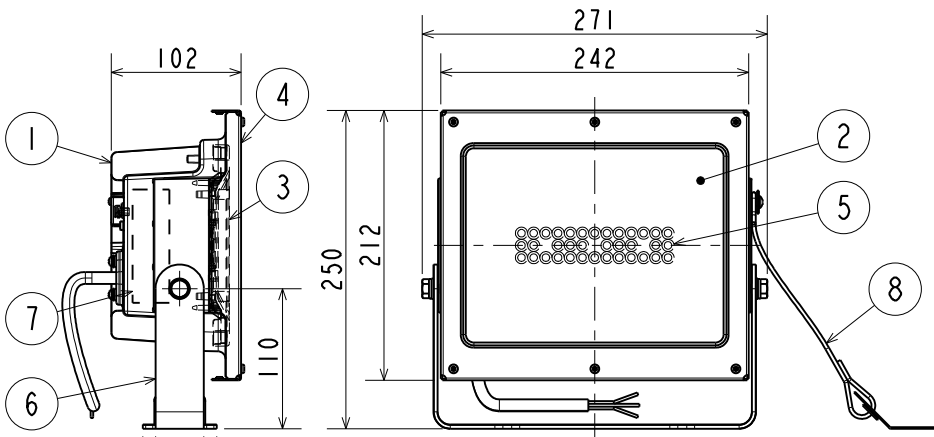
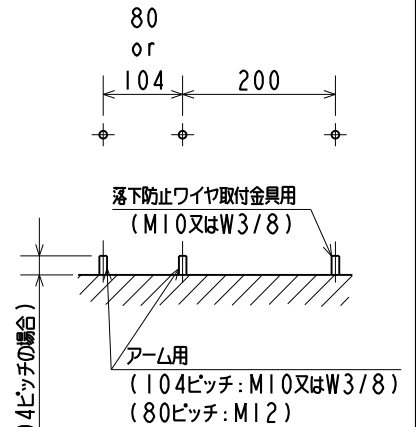
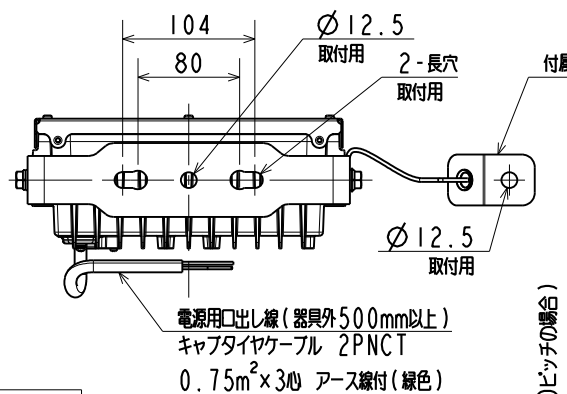


グリーン購入法適合

この器具は環境配慮型照明器具です。
器具の本体などの構造部品はクロムフリー鋼板。
器具内配線は鉛フリー電線を使用しています。



長穴 (取付用)



取付ボルト配置図

適合部品	
品名	形名
フランジ	EL-XRE002/W EL-XRE002/H
L字アーム(900mm)	EL-XAM001/W EL-XAM001/H
L字アーム(600mm)	EL-XAM002/W EL-XAM002/H
ストレートアーム(900mm)	EL-XAM003/W EL-XAM003/H
ストレートアーム(600mm)	EL-XAM004/W EL-XAM004/H
架台取付台座	EL-XRE001
上取付/横取付用ポールヘッド(1灯用)	EL-XAJ001
上取付用ポールヘッド(2灯用)	EL-XAJ002
横取付用ポールヘッド(2灯用)	EL-XAJ003

⚠ 安全に関するご注意
2枚目(EY28316)の安全に関するご注意に準じてご使用ください。

使用に関するご注意
2枚目(EY28316)の使用に関するご注意に準じてご使用ください。

特性表						
出力モード	定格モード			節電モード		
	電圧	100V	200V	242V	100V	200V
入力電流	0.29A	0.15A	0.12A	0.21A	0.11A	0.09A
定格消費電力	28.1W	27.6W	27.8W	20.8W	20.6W	20.9W
定格光束	3700 lm			2900 lm		

設計許容風速	60m/s	受圧面積	正面0.052m ² 、側面0.019m ²
--------	-------	------	--

検 査	部 番	部 品 名	材 質・材 厚	数	備 考	LED小形投光器			
						形 名	点 灯 方 式	用 途	図 番
8		落下防止ワイヤ	ステンレス $\phi 3$	1	525mm (器具外)	EL-S4010L/W AHTN	電子回路式	屋外用	EY28308-A
7		電源ユニット		1		HTN	固定出力(段調光機能付)	約 3.6 kg (包装箱は含まれません)	
6		アーム	鋼板 t3.2	1	白色塗装	50/60Hz	定格光束 特性表参照		
5		LED		1	電球色	3000K	演色性 Ra83		
4		カバー枠	鋼板 t1.2	1	白色塗装	配光 1/10ビーム角: 124°			
3		レンズ	プラスチック	1	ポリカーボネート透明				
2		前面カバー	強化ガラス t4.0	1	透明				
1		本体	アルミダイカスト	1	白色塗装				

2404 3D E

単位 mm 第 3 角 法

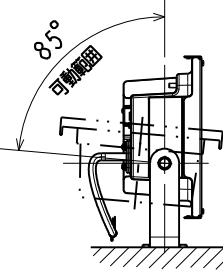
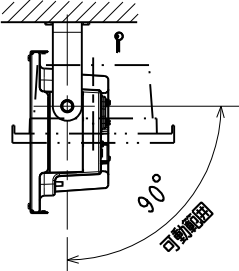
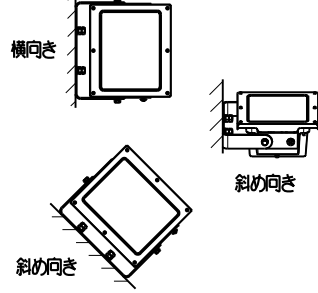
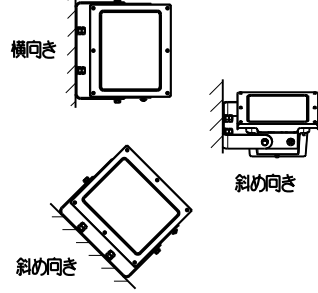
⚠ 安全に関するご注意

1. 防雨形器具です。浴室など湿気の多い場所、湿度が85%RHを超える場所、サウナなど高温になる場所、腐食性ガス、油煙が発生する場所、塩素を使用したプール、塩害のある場所、臨海部などの重塩害地域、振動の激しい場所、常時振動のある場所（クレーン等）、衝撃の加わる恐れのある場所では使用しないでください。過熱による火災の原因、絶縁不良による感電・火災の原因となります。腐食による落下の原因となります。
2. 周囲温度は-25~40℃の範囲でご使用ください。周囲温度が40℃を超える場所、狭い容積の密閉された空間や複数台を近接した状態では使用しないでください。過熱による火災、不点の原因となります。
3. 定格電圧以外では使用しないでください。火災、感電の原因となります。
4. 直接太陽光が当たるような照射方向に器具を設置しないでください。LEDユニットが破損し、不点、火災の原因となります。
5. 草や木で覆われる場所や、器具上に落ち葉やごみなどが溜まる場所では使用しないでください。ルーバとの組合せも同様にしてしないでください。設置場所の環境に応じて、定期的に清掃を行ってください。特に前面カバーに落ち葉や虫などが堆積しないようにしてください。過熱による火災、不点の原因となります。
6. 器具の照射方向が真上となる角度で使用しないでください。水や落ち葉が溜まり、過熱による火災の原因となります。
7. 点灯中や消灯直後は、器具が高温となりますので、人が容易に触れるおそれのある場所では使用しないでください。やけどの原因となります。
8. 水没するおそれのある場所では使用しないでください。感電の原因となります。
9. 振動や衝撃のある場所や橋脚上など常時振動のある場所では使用しないでください。落下の原因となります。
10. LED光源を直視しないでください。長時間直視すると目を傷める原因となります。
11. 電源線、アース線を確実に接続してください。アース線の接続が不完全な場合、感電の原因となります。電源線は口出し線式です。口出し線と電源線、アース線との接続は電気設備の技術基準省令7条に従い、圧着端子、スリーブ等を用いて確実に行なってください。接続部は自己融着絶縁テープ等で防水性のある絶縁被覆処理を確実に施してください。不十分な場合、絶縁不良による漏電、感電の原因となります。
12. 質量、風圧等の荷重に耐える場所、且つ平滑面に確実に取付けてください。取付面が強度不足の場合、落下の原因となります。
13. 器具を構造物に直接取付ける場合、アームおよび落下防止ワイヤ取付金具を市販品の耐食性のある3本の取付ボルト（M10またはW3/8、M12）、平座金、六角ナット（ダブルナット）を用いて、確実に固定してください。取付け不備は落下の原因となります。
14. 風速60m/sを超える強風の吹くおそれのある場所では使用しないでください。落下の原因となります。
15. 器具に積雪1mに相当する積雪、氷結の恐れのある場所では使用する場合は、雪・氷の除去を行ってください。器具落下の原因となります。
16. 器具を寒冷地で使用する場合、つららが発生することがあり、つららが落下すると歩行者等に危険が生じるような場所には設置しないでください。
17. 可燃性の構造物に取付けないでください。火災の原因となります。
18. 器具を覆わないでください。前面カバーに何も貼り付けしないでください。過熱による火災の原因となります。
19. 前面カバーに衝撃を与えないようにしてください。前面カバーの破損の原因となります。
20. カバーに塗料などを塗らないでください。過熱による火災の原因となります。
21. 周囲環境・温度・湿度によってカバー内部に結露が発生する場合がありますが、この結露が品質に影響を与えることはありません。
22. 日中点灯は一時的な点灯確認のみとしてください。日中の長時間の点灯は過熱による火災の原因となります。

使用に関するご注意

1. LEDにはバラツキがあるため、器具内の個々のLEDや同一形名の器具でも、発光色、明るさが異なる場合があります。予めご了承ください。
2. 看板を照らした場合や、照射距離、照射面によっては、色ムラが気になる場合があります。予めご了承ください。
3. LED光源の交換はできません。交換の際は器具ごと交換ください。
4. 調光器との併用はできません。
5. 温泉地など、硫黄成分を含む腐食性ガスが発生する場所での使用はお避けください。光学特性に不具合や不点灯が発生することがあります。
6. 器具と被照射面の距離は500mm以上離してください。被照射物の変色、変形の原因となります。
7. 電源用口出し線を持って運ばないでください。
8. 固形物および水の浸入に対する保護等級はIP65です。安全使用のため、ちり・ほこりの多い場所では定期的な清掃ができるような設置をお願いします。
9. 適合電源電線：
600V二種EPゴム絶縁クロロレンキアブタイヤケーブル（2PNCT）と同等以上の性能を有する仕上外径φ10~14mmの3心ケーブル
10. 本体に加工痕が付きいる場合がありますが、安全性、性能には問題ありません。ご了承ください。
11. 洗浄等により器具に放水する場合は、消灯後30分以上経ってから行ってください。
12. 周囲温度を変更する場合は予め3時間以上点灯させた状態で行ってください。結露により不点の原因となります。
13. 電源スイッチに片切スイッチを使用する場合、片切スイッチを電源の高圧側に設置してください。200V電源をご使用の場合は両切スイッチを使用してください。消灯時に微発光する原因となります。
14. 冷凍・冷蔵庫で使用する場合、器具に吹き出し口の冷風が直接当たらないように設置してください。やむなく設置する場合は、器具より少し離してフードを設けてください。

器具可動範囲

	架台・床面取付	天井面	壁面取付	
	○ 取付可	○ 取付可	○ 取付可	× 取付不可
検 器	 <p>85° 可動範囲</p> <p>真上方向の照射禁止 (ガラス面に水の滞留の恐れ)</p>	 <p>90° 可動範囲</p> <p>真上方向の照射禁止 (ガラス面に水の滞留の恐れ)</p>	 <p>85° 可動範囲</p> <p>真上方向の照射禁止 (ガラス面に水の滞留の恐れ)</p>	 <p>横向き</p> <p>斜め向き</p> <p>斜め向き</p>
岩瀬				
照査				
澤田				
設計・改定				

*器具と被照射面の距離は500mm以上離してください。
*設置場所の環境に応じて定期的に清掃を行い、ガラス面上の堆積物を取り除いてください。

図番 EY28316-A

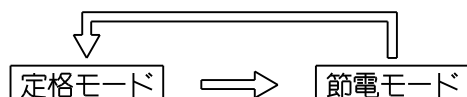
本器具は、壁スイッチ操作により点灯モード（定格光束）の切替が可能です。

定格モード（定格光束）

節電モード（定格光束の約75%）

1 点灯モードの設定

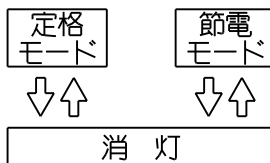
- ・出荷時は定格モードに設定しています。
- ・点灯モードの設定を切替える場合は、消灯状態で壁スイッチのON-OFF操作を3回繰り返してください。
 - ※壁スイッチ操作は、ON（1～2秒）-OFF（1～2秒）の間で行ってください。
 - ※ON-OFF操作を3回繰り返し、最後のOFFから2秒以内に電源をON（4回目）にして、5秒以上点灯させてください。



- ・点灯モード切替完了のお知らせ（ON-OFF操作の直後のみ、明るさの変化によりお知らせします。）
 - 定格モード切替：明るさが1回変化します。
 - 節電モード切替：明るさが2回変化します。

2 メモリー機能

- ・消灯しても消灯前の点灯モードを記憶しています。
- ・再点灯後は、消灯前の点灯モードで点灯します。



3 点灯モードのリセット

- ・器具間の点灯モードが揃わない場合は、一度リセットを実施してください。
- ・リセットを実施する場合は、消灯状態で壁スイッチのON-OFF操作を4回繰り返してください。
- ・いずれの点灯モードからも定格モードへリセットされます。
 - ※壁スイッチ操作は、ON（1～2秒）-OFF（1～2秒）の間で行ってください。
 - ※ON-OFF操作を4回繰り返し、最後のOFFから2秒以内に電源をON（5回目）にして、5秒以上点灯させてください。
- ・リセット操作後に明るさが1回変化すればリセット完了となり定格モードでの点灯状態を維持します。

4 点灯モードの確認

- ・点灯モードの確認をする場合は、消灯状態で壁スイッチのON-OFF操作を2回繰り返してください。
 - ※壁スイッチ操作は、ON（1～2秒）-OFF（1～2秒）の間で行ってください。
 - ※ON-OFF操作を2回繰り返し、最後のOFFから2秒以内に電源をON（3回目）にして、5秒以上点灯させてください。
- ・点灯モード確認完了のお知らせ（ON-OFF操作の直後のみ、明るさの変化によりお知らせします。）
 - 定格モード切替：明るさが1回変化します。
 - 節電モード切替：明るさが2回変化します。

検 認
岩瀬
照 査
藤江
設計・改定
辻
1704

3D E

単位 mm 第 3 角 法

形名	段調光機能付タイプ ご使用上の注意
図番	EY25218-B