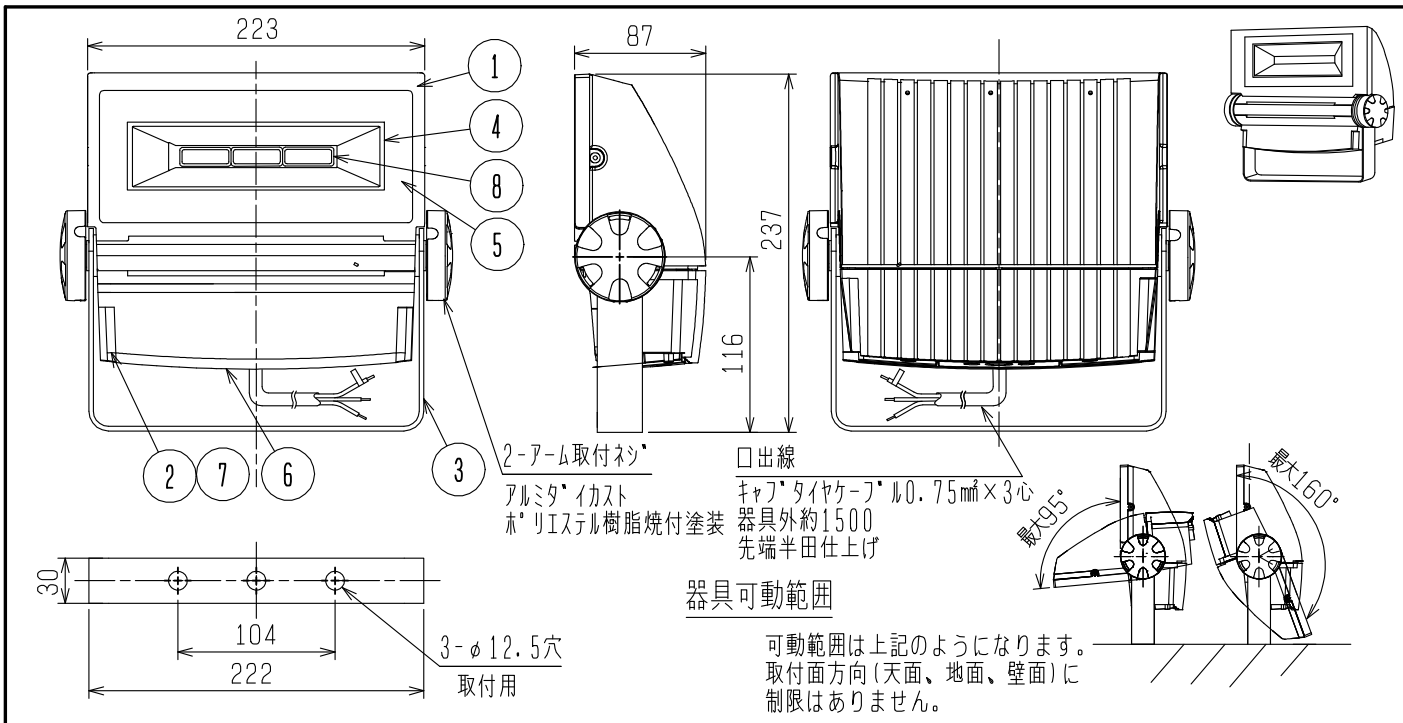


※施工上の注意とご使用上の注意はカタログ・取扱説明書をお読みください



▲ 安全に関するご注意

1. 周囲温度は-5~35℃の範囲でご使用ください。周囲温度が35℃を超える場所や狭い容積の密閉された空間では使用しないでください。過熱による火災の原因となります。
2. 定格電圧以外では使用しないでください。火災、感電の原因となります。
3. 日中および西日の当たる状態で点灯しないでください。過熱による火災、前面カバー溶融の原因となります。
4. 屋外用防雨形器具です。浴室や屋内プールなど湿気の高い場所では使用しないでください。絶縁不良による感電や火災の原因となります。
5. 草や木で覆われる場所、器具上に落ち葉やごみなどが溜まる場所では使用しないでください。過熱による火災、前面カバー溶融の原因となります。
6. 器具は点灯中高温となりますので、人が容易に触れるおそれのある場所では使用しないでください。やけどの原因となります。
7. 水没するおそれのある場所では使用しないでください。感電の原因となります。
8. 振動や衝撃のある場所では使用しないでください。落下の原因となります。
9. 長時間光を直視すると目を痛める原因となります。
10. D種(第3種)接地工事を行って下さい。感電の原因となります。
11. 電源線、アース線の接続は、電気設備技術基準省令第7条に従い、圧着端子・スリーブ等を用いて確実に行ってください。接続部は自己融着絶縁テープ等で防水性のある絶縁被覆処理を確実に施してください。不十分な場合、火災・漏電・感電の原因となります。
12. 質量、風圧等の荷重に耐える場所に確実に取付けてください。取付面が強度不足の場合、落下の原因となります。
13. 器具を構造物に直接取付ける場合、2本のボルト(M10)、平座金、スプリング座金、ダブルナットを用いて、確実に固定してください。取付け不備は落下の原因となります。
14. 海上や臨海部などの重塩害地帯や重工業地帯では使用しないでください。腐食による落下の原因となります。
15. 油煙、腐食性ガス、有機溶剤、蒸気、液体にさらされる場所では使用しないでください。腐食による落下の原因となります。
16. 風速60m/sを超える強風の吹くおそれのある場所では使用しないでください。落下の原因となります。
17. 器具に着しく積雪し、雪を除去できない場所では使用しないでください。落下の原因となります。
18. 器具を寒冷地で使用する場合、つららが発生することがあり、つららが落下すると歩行者等に危険が生じるような場所には設置しないでください。
19. 器具を覆わないでください。前面カバーに何も貼り付けしないでください。過熱による火災、前面カバー溶融の原因となります。
20. 前面カバーに塗料などを塗らないでください。過熱による火災、前面カバー溶融の原因となります。
21. 設置場所の環境に応じて、定期的な清掃を行ってください。特に前面カバーに落ち葉や虫などが堆積しないようにしてください。過熱による火災、前面カバー溶融の原因となります。

使用に関するご注意

1. 受圧面積：0.05㎡、設計許容風速：60m/s
2. LEDにはバラツキがある為、器具内の個々のLEDや同一形名の器具でも発光色、明るさが異なる場合があります。予めご了承ください。尚、光源色のばらつきは5000K +600 -500となります。
3. LED光源の交換はできません。交換の際は器具ごと交換ください。
4. 人が容易に触れる場所に設置する場合、より安全にご使用いただくために、漏電ブレーカーと組み合わせて、ご使用ください。
5. 調光器との併用はできません。
6. 硫黄成分を含むガスや油煙のある場所では使わないでください。光学特性が低下する原因となります。

7. 固形物および水の浸入に対する保護等級はIP43です。

防雨形

LEDライティングスケープ 広角形

形名 **EL-S5000N/H** AHN

点灯方式	電子回路式	用途	屋外用
定格・電圧	A 100V 200V 240V	入力電流	0.78A 0.39A 0.33A
定格消費電力	77W 75W 75W	定格	HN 固定出力

周波数	50/60Hz	定格光束	5050 lm
光源色	5000K	演色性	Ra70

器具質量	約 4.0 kg (包装箱は含みません)
------	-------------------------

図番 **EY20522-G**

適合部品	フランジ：AKX0014H アーム：AKX0016H, AKX0015H, EL-X0044/H, EL-X0061/H			
検認	8	LED		1
諏訪	7	電源ユニット		1
	6	フィルター	フッ素樹脂膜	2
照査	5	前面カバー	アクリル	1 透明
丹下	4	反射鏡	アルミダイカスト	1 鏡面仕上
	3	アーム	ステンレス t3.0	1 ホリイエステル樹脂焼付塗装 (半ツヤ) (マンセル N3) ターケクレ色
設計・改定	2	電源ケース	アルミダイカスト	1 ホリイエステル樹脂焼付塗装 (半ツヤ) (マンセル N3) ターケクレ色
	1	本体	アルミダイカスト	1 ホリイエステル樹脂焼付塗装 (半ツヤ) (マンセル N3) ターケクレ色
石田	部番	品名	材質・材厚	数 備考

1709 CA

単位 mm 第 3 角 法