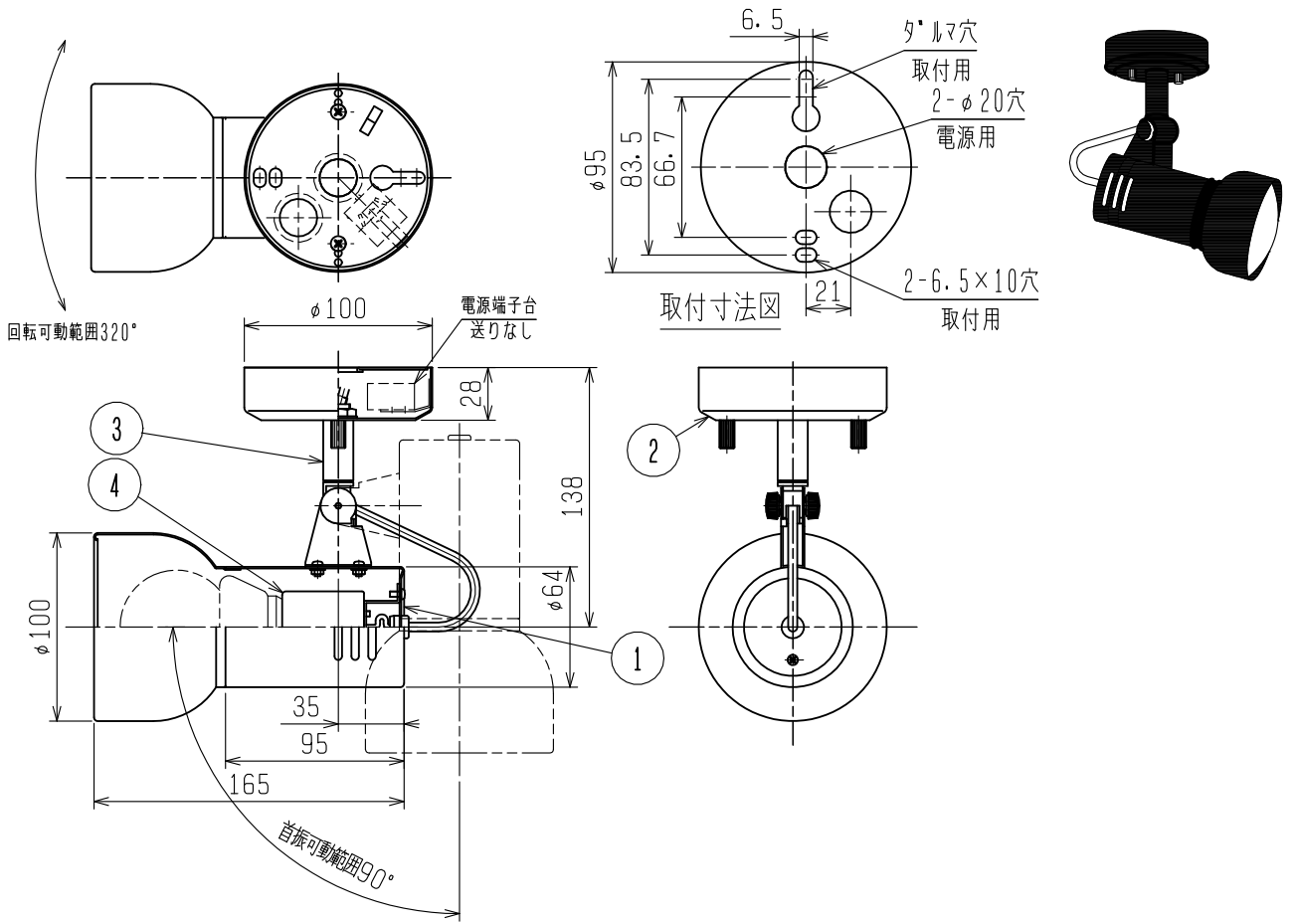


※施工上の注意とご使用上の注意はカタログ・取扱説明書をお読みください



使用に関するお願い

1. LEDにはバラツキがある為、器具内のLEDや同一形名の器具でも発光色、明るさが異なる場合があります。
2. 硫黄成分を含む温泉地など、腐食性ガスが発生する場所での使用はお避けください。光学特性に不具合が発生することがあります。
3. この器具の近くでワイヤレスマイクが正常に動作しないことがあります。
4. 赤外線リモコンを採用した機器(テレビやエアコンなど)の近くで点灯しますと、リモコンが誤動作することがあります。
5. 調光機能や防犯用点滅機能の付いた人感スイッチや遅れスイッチには使用できません。

▲ 安全に関するご注意

1. 一般屋内用器具です。屋外や水気・湿気のある場所及び腐食性ガスの発生する場所では使用しないでください。絶縁不良による感電や火災・落下の原因となります。
2. 天井面・壁面取付兼用器具です。指定方向以外の取付けは、落下の原因となります。
3. 被照射面との距離は、40cm以上離してください。過熱による火災の原因となります。
4. 周囲温度は5～35℃の範囲でご使用ください。高温で使用すると火災の原因となります。
5. 必ず適合ランプを使用してください。適合ランプ以外のランプを使用すると、火災の原因となります。
6. 点灯中や消灯直後は、高温のため器具及びランプに手や肌などを触れないでください。火傷の原因となります。
7. 調光器との併用はできません。感電や火災の原因となります。
8. 紙や布などで被ったり燃えやすいものに近づけないでください。過熱による火災の原因となります。
9. 電源線を確実に接続してください。不完全な場合には感電の原因となります。
10. 光を長時間直視するのはおやめください。目を痛める原因となります。

LEDスポットライト

形名	EL-SE2602C/K		
点灯方式	電子回路式		
定格・電圧	1	100V	
定格	-	-	
周波数	50/60 Hz		
適合ランプ	LED電球: LDA12L-G/100/S-A (三菱電機照明製) LDA11N-G/100/S-A (ランプ別売り) LDA7L-G/60/S-A LDA6N-G/60/S-A LDA4L-G/40/S-A LDA4N-G/40/S-A LDT7L-G/60/S LDT6N-G/60/S		
W. 数	最大12.3W×1		
器具質量	約 0.5 kg (ランプ、包装箱は含みません)		
図番	EY24456-D		

検認	8				
濱田	7				
	6				
照査	5				
石井	4	ソケット	磁器	1	E26
	3	アーム	黄銅/亜鉛タテイカスト	1	黒色半ツヤ消し塗装
設計・改定	2	フランジ	鋼板 t1.0	1	黒色半ツヤ消し塗装
渡邊	1	本体	鋼板 t0.8	1	黒色半ツヤ消し塗装
	部番	品名	材質・材厚	数	備考

2005 CA

単位 mm 第 3 角 法