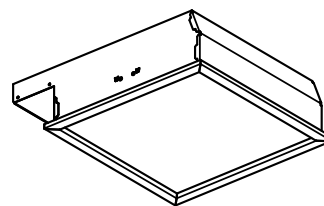
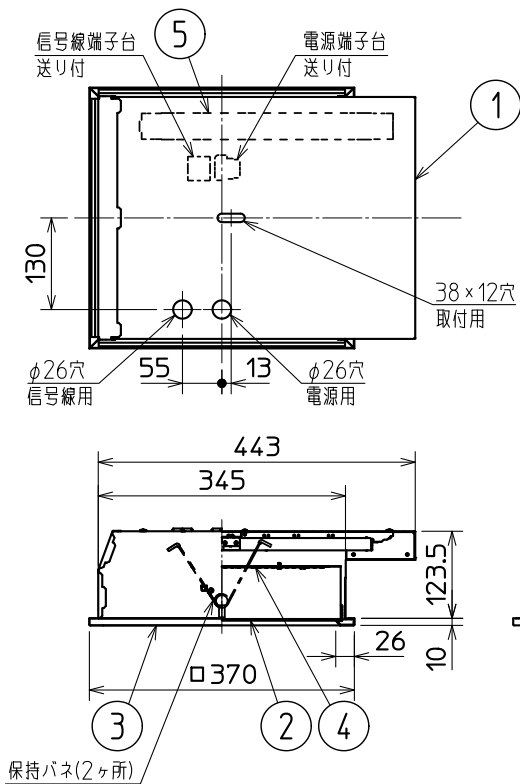
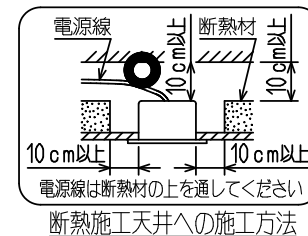
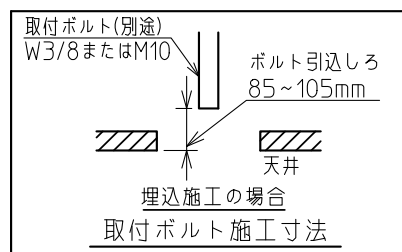


グリーン購入法適合

この器具は環境配慮型照明器具です。
器具の本体などの構造部品はクロムフリー鋼板
器具内配線は鉛フリー電線を使用しています。



天井切込穴 □350



使用に関するご注意

下記および2枚目の使用に関するご注意に準じてご使用ください。

1. 引込み電線は以下のものを使用してください。
 - ・電源線：φ1.6またはφ2.0 VVF
 - ・信号線：φ0.9またはφ1.2 FCPVEV-1P (連続調光で使用する場合のみ)
2. 当社制御装置（調光信号線タイプ）との組合せにより、連続調光が可能です。組合わせてご使用になる制御装置の納入仕様書をご確認ください。
3. 無線調光ユニットは対応しておりませんので、接続することはできません。

安全に関するご注意

下記および2枚目の安全に関するご注意に準じてご使用ください。

1. 電源線を送り接続する場合は、20A以下で使用してください。過熱による火災の原因となります。
2. 天井埋込み専用器具です。傾斜天井や補強のない天井には取付けないでください。指定方向以外の取付けは、落下・火災の原因となります。

特性表

出力モード	定格			節電		
電圧	100V	200V	242V	100V	200V	242V
入力電流	0.21A	0.11A	0.09A	0.15A	0.07A	0.06A
定格消費電力	20.8W	20.5W	20.5W	14.4W	14.3W	14.3W
定格光束	2400 lm			1710 lm		

LEDスクエアライト

埋込形 平面カバー付

形名 EL-SK2512L/3 AHTZ

周波数 50/60Hz 用途 屋内用

電圧 100V 200V 242V

定格 固定出力形(段調光機能付)
5~100%連続調光形

光源色 3000K 演色性 Ra85
質量 約 4.0 kg(梱包箱を除く)

図番 ELSK2512L3AHTZC1

検認	6			
	5	電源ユニット		
池谷	4	LEDモジュール		
	3	枠	鋼板 t0.8	白色塗装
設計・改定	2	カバー	アクリル樹脂	乳白色(拡散)
長尾	1	本体	鋼板 t0.6	白色塗装
	部番	品名	材質・材厚	備考

2304

単位 mm 第 3 角法

(1/2)

使用に関するご注意

4. LEDにはバラツキがある為、器具内の個々のLEDや同一形名の器具でも発光色、明るさが異なる場合があります。予めご了承ください。
5. LED光源のみの交換はできません。器具ごと交換してください。
6. 点灯または消灯後にピシッピシと音がする場合があります。材料または部品の伸縮により起こる摩擦音で、器具の異常ではありません。
7. 壁面や床面等への照射距離が近い場合や照射面によっては、光ムラが気になる場合があります。予めご了承ください。
8. 温泉地など、硫黄成分を含む腐食性ガスが発生する場所での使用はお避けください。
光学特性に不具合が発生することがあります。
9. 粉じん（天井内含む）・油煙のある場所では使わないでください。光学特性が低下する原因となります。
10. 電源穴付近の天井裏には障害物がないようにしてください。
11. 半導体スイッチ式人感センサスイッチと組合せはできません。リレー接点式人感センサスイッチをご使用ください。
12. 電源スイッチに片切スイッチを使用する場合、片切スイッチを電源の高圧側に設置してください。200V電源を使用する場合は両切スイッチを使用してください。消灯時に放電する場合があります。
13. 連続調光の下限域で使用する場合、器具ごとの明るさがばらつくことがあります。また発光面に光ムラが生じることがあります。予めご了承ください。
14. 使用周波数が数百kHzの誘導無線（同時通訳システム）及び数百MHzの空間波無線の場合、雑音が入ることがありますので、事前確認することをおすすめします。100V電源の場合には、接地工事することにより低減できる場合があります。
15. 電源事情の悪い場所では、LEDがちらつく場合があります。
16. 長くご使用頂くと、カバー内に小さなほこりがなどが浸入する場合がありますが、性能には影響ございません。予めご了承ください。
17. 器具と制御装置の調光範囲が異なる場合、調光下限域において制御装置による設定と実際の器具の調光率にずれが生じます。（器具の仕様にした調光範囲となります）

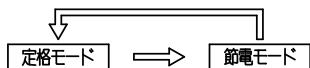
安全に関するご注意

3. 一般屋内用器具です。屋外や水気・湿気のある場所（トイレ・厨房・脱衣所など）、及び軒下、屋外通路、アーケードなどの雨線内では使用しないでください。また腐食性ガスの発生する場所では使用しないでください。絶縁不良による感電や火災・落下の原因となります。
4. 屋内用ですので、風が吹く場所では使用しないでください。そのまま使用しますと、器具落下の原因となります。
5. 周囲温度は5～35℃の範囲で使用してください。
6. 高温（35℃を超える）高湿（85%RHを超える）、粉じん、油煙の多い場所、強い振動・衝撃のある場所では使用しないでください。火災・感電・落下の原因となります。
7. 直射日光の当たる場所では使用しないでください。変色・変形・火災の原因となります。
8. LED光源を直視しないでください。長時間直視すると目を傷める原因となります。
9. 点灯中や消灯直後は、高温のため器具に手や肌などを触れないでください。やけどの原因となります。
10. 電源線、アース線を確実に接続してください。アースが不完全な場合には感電の原因となります。
11. 定格電源電圧以外では使用しないでください。過熱して火災の原因となります。
12. 断熱材や防音材を器具にかぶせた状態で使用しないでください。電源線は断熱材の上を通してください。過熱して火災の原因となります。

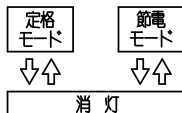
本器具は、壁スイッチ操作により点灯モード（定格光束）の切替が可能です。
 定格モード（定格光束）
 節電モード（定格光束の約 70%）

1 点灯モードの設定

- ・出荷時は定格モードに設定しています。
- ・点灯モードの設定を切替える場合は、消灯状態で壁スイッチの ON-OFF 操作を 3 回繰り返してください。
- ・壁スイッチ操作は、ON（1～2 秒）-OFF（1～2 秒）の間で行ってください。
- ・ON-OFF 操作を 3 回繰り返した後は、最後の OFF から、2 秒以内に電源を ON にして、5 秒以上点灯させてください。



- ・点灯モード切替完了のお知らせ
（ON-OFF 操作の直後のみ、明るさの変化によりお知らせします。）
 定格モード切替：明るさが 1 回変化します。
 節電モード切替：明るさが 2 回変化します。



2 メモリー機能

- ・消灯しても消灯前の点灯モードを記憶しています。
- ・再点灯後は、消灯前の点灯モードで点灯します。

3 点灯モードのリセット

- ・器具間の点灯モードが揃わない場合は、一度リセットを実施してください。
- ・リセットを実施する場合は、消灯状態で壁スイッチの ON-OFF 操作を 4 回繰り返してください。
- ・いずれの点灯モードからも定格モードへリセットされます。
- ・壁スイッチ操作は、ON（1～2 秒）-OFF（1～2 秒）の間で行ってください。
- ・ON-OFF 操作を 4 回繰り返した後は、最後の OFF から 2 秒以内に電源を ON にして、5 秒以上点灯させてください。
- ・リセット操作後に明るさが 1 回変化するればリセット完了となり定格モードでの点灯状態を維持します。

4 点灯モードの確認

- ・点灯モードの確認をする場合は、消灯状態で壁スイッチの ON-OFF 操作を 2 回繰り返してください。
- ・壁スイッチ操作は、ON（1～2 秒）-OFF（1～2 秒）の間で行ってください。
- ・ON-OFF 操作を 2 回繰り返した後は、最後の OFF から 2 秒以内に電源を ON にして、5 秒以上点灯させてください。

・点灯モード確認完了のお知らせ

- （ON-OFF 操作の直後のみ、明るさの変化によりお知らせします。）
 定格モード切替：明るさが 1 回変化します。
 節電モード切替：明るさが 2 回変化します。

形名	EL-SK2512L/3 AHTZ
図番	ELSK2512L3AHTZC2