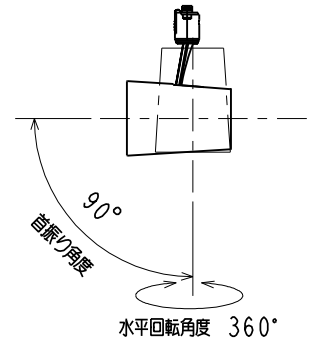
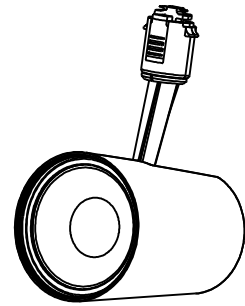
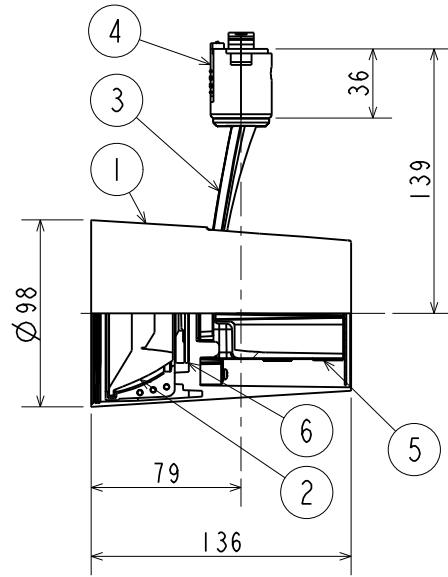
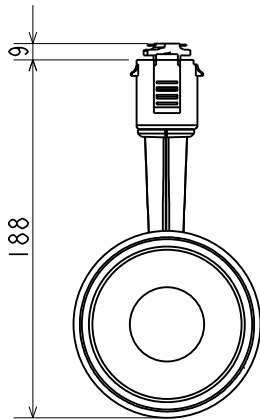


グリーン購入法適合

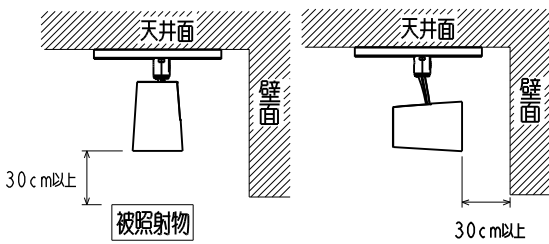
この器具は環境配慮型照明器具です。  
器具の本体などの構造部品はクロムフリー鋼板、  
器具内配線は鉛フリー電線を使用しています。

彩明  
SAIMEI



⚠ 安全に関するご注意

- 一般屋内用器具です。  
屋外や水気や湿気のある場所では使用できません。  
また、腐食性ガスの発生する場所では使用できません。  
絶縁不良による感電や火災・落下の原因となります。
- ライティングダクト専用器具です。  
壁面、傾斜天井、床面に取付けた配線ダクトには取付けしないでください。  
指定方向以外の取付けは落下・火災の原因となります。
- 周囲温度は5～35℃の範囲でご使用ください。
- 高温（35℃を超える）高湿（85%RHを超える）、粉じん、油煙の多い場所  
強い振動・衝撃のある場所では使用できません。火災・感電・落下の原因となります。
- 展示業務用照明器具です。温度が高い箇所があり、触れるとやけどの原因となります。  
人の手の届く場所には設置しないでください。
- LED光源を直視しないでください。長時間直視すると目を傷める原因となります。
- 定格電源電圧以外では使用しないでください。過熱して火災の原因となります。
- 被照射面との距離は30cm以上離してください。  
被照射物の変形、変色の原因となります。



使用に関するご注意

- LEDにはバラストがある為、同一形名の器具でも発光色、明るさが異なる場合があります。また、照射面距離が近い場合や照射面によって光のムラが気になる場合があります。予めご了承ください。
- LED光源の交換はできません。交換の際は器具ごと交換ください。
- 温泉地など、硫黄成分を含む腐食性ガスが発生する場所での使用はお避けください。  
光学特性の不具合や不点灯が発生することがあります。

LEDスポットライト

形名 **EL-SL20022L/W**

|        |                        |      |        |
|--------|------------------------|------|--------|
| 点灯方式   | 電子回路式                  | 用途   | 屋内用    |
| 定格・電圧  | 1                      | 100V |        |
| 入力電流   | 0.216A                 |      |        |
| 定格消費電力 | 21.2W                  |      |        |
| 定格     | HN                     | 固定   |        |
| 周波数    | 50/60Hz                | 定格光束 | 2190lm |
| 光源色    | ショップホワイト<br>3000K      | 演色性  | Ra95   |
| 器具質量   | 約 0.9kg<br>(包装箱は含みません) |      |        |

図番 **EY26895A**

|       |    |        |           |   |              |
|-------|----|--------|-----------|---|--------------|
| 検 認   | 8  |        |           |   |              |
| 濱 田   | 7  |        |           |   |              |
|       | 6  | LED    |           | 1 |              |
| 照 査   | 5  | 電源ユニット |           | 1 |              |
| 石 井   | 4  | プラグ    | ポリカーボネート  | 1 |              |
|       | 3  | アーム    | アルミダイカスト  | 1 | 白色塗装（半ツヤ）    |
| 設計・改定 | 2  | レンズ    | アクリル      | 1 | 1/2ビーム角：約19° |
| 檜 木   | 1  | 本体     | アルミダイカスト  | 1 | 白色塗装         |
|       | 部番 | 部 品 名  | 材 質 ・ 材 厚 | 数 | 備 考          |

1905 3D E

単位 mm 第 3 角 法