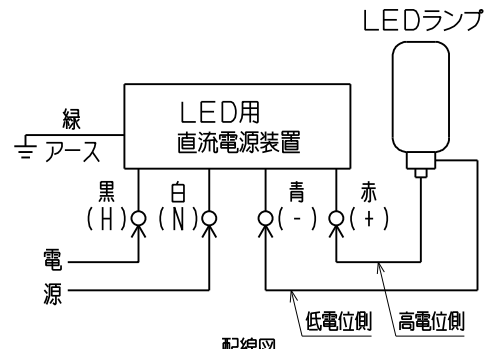


A部詳細

垂直取付	水平取付	横向取付
○	○	○

LED用直流電源装置の取付方向



配線図

- 安全に関するご注意**
- 周囲温度は-20℃~40℃の範囲でご使用ください。周囲温度が40℃を超える場所や狭い容積の密閉された空間では使用しないでください。過熱による火災の原因となります。夏季など一時的であれば、50℃以下の場所で使用することは可能です。高温での使用は短寿命、故障、発煙の原因となります。
  - 定格電圧以外では使用しないでください。火災、感電の原因となります。
  - 電源線、アース線を確実に接続してください。不完全な場合、感電の原因となります。
  - 電源線と口出線の接続は、電気設備技術基準省令第7条に従い圧着端子・スリーブ等を用いて確実に行ってください。接続部は自己融着絶縁テープ等で防水性のある絶縁被覆処理を確実に施してください。不十分な場合、火災・漏電・感電の原因となります。
  - 当電源装置の出力側をLEDランプに接続しないまま電源を投入しないでください。感電の原因となります。
  - 高温(40℃を超える)、高湿(85%RHを超える)、粉じん、油煙の多い場所、強い振動・衝撃のある場所では使用できません。火災・感電・落下の原因となります。
  - 当電源装置の取付方向には制約があります。取付けは市販品の2本のボルト(M10またはW3/8)、平座金、ばね座金、六角ナットを用いて、ゆるみが生じないように確実に取付けてください。不完全な場合、落下の原因となります。
  - 屋外及びボール内、その他水気、湿気のある所では、必ず口出線を下にして取付けてください。雨水等、水気の浸入により絶縁が低下し、漏電や感電の原因となります。
  - 当電源装置の取付け及び接地工事は、電気設備技術基準に準じて施工してください。アース工事はD種(第3種)接地工事を行ってください。アース工事が不完全な場合は感電・火災の原因となります。
  - 塩害、重塩害地帯や重工業地帯では使用しないでください。腐食による落下の原因となります。
  - めっき工場や、温泉浴室など、腐食性ガスや、蒸気、液体にさらされる可能性のある場所では使用しないでください。腐食による落下の原因となります。

- 使用に関するご注意**
- 当電源装置は別売りの適合LEDランプと組合せてご使用ください。ご使用の際は、必ず適合LEDランプの納入仕様書を確認して接続してください。
  - 当電源装置を1箇所にとまめて設置する場合、電源装置相互間は電源装置の幅以上離れるようにし、通風を良くして、使用周囲温度範囲内でご使用ください。
  - 落下等による衝撃を受けた電源装置は使用しないでください。
  - 適合ボール(最小径): φ139.8(有効内径φ131)
  - 固形物および水の浸入に対する保護等級はIP54です。
  - 出力側配線長は50m以下で使用してください。
  - 配線延長時は、すべての定格入力電圧においてもアース線を必ず接続してください。
  - 当電源装置が通電状態でLEDランプを取付け・取外しをしないでください。LEDランプの故障・短寿命につながります。
  - 当電源装置が通電中にLEDランプを取付けた場合、点灯しませんので一度電源をOFFにして、再度電源を投入してください。(LEDランプ交換の場合にはご注意ください)

屋内・屋外用(防雨形)	
クラス1000	
品名	LED用直流電源装置
形名	EL-T0051 AHN
出力電流	A 0.325
出力電圧	V DC 184
定格入力容量	VA 68
定格周波数	Hz 50/60
定格入力電圧	V AC/100~242
器具質量	約 1.1 kg
図番	EY25861-C

検 認	適合LEDランプ(代表) 組合せ時特性 ※適合LEDランプの仕様書を必ずご確認ください			
	適合LEDランプ	定格電圧	入力電流	定格消費電力
岩瀬	LHT58L-G-E39/1000	100V	0.66A	64.2W
	LHT58N-G-E39/1000	200V	0.32A	62.8W
照 査		242V	0.27A	62.8W
藤江				
設計・改定	3 ケース端版B	ステンレス鋼板 t2.0	1	
	2 ケース端版A	ステンレス鋼板 t2.0	1	
仕	1 ケース	アルミ	1	シルバーアルマイト
	部番	部 品 名	材 質・材 厚	数

お客様へ

- ご注文の前に必ず使用可否チェックシートで確認をおこなってください。
- 1年に1回は、簡易定期点検をおこなってください。3年に1回は、工事店等の専門家による点検をお受けください。
- 該当する項目が1つでもある場合は、現在使用している照明器具ではHID形LEDランプを使用することができません。
- 施工者さまはチェック結果をお客さまへお渡しください。お客さまはチェックシートを必ず保管してください。

点検用安全チェックシート(詳細版)は照明総合カタログを参照ください。  
 (一社)日本照明工業会のホームページよりダウンロードできます。 URL <http://www.jlma.or.jp/>

使用可否チェックシート(ご注文前)

No.	チェック項目	チェック結果	
		該当する	該当しない
●該当する項目が1つでもある場合は、現在使用している照明器具ではHID形LEDランプを使用することができません。		該当する	該当しない
1	器具の使用期間が15年以上、又は累積点灯時間が40,000時間以上である。		
2	街路灯以外の使用方法である。		
3	塩害のある場所、ちり・ほこり・粉じんの多い場所、腐食性ガス、油煙、可燃性ガスが発生する場所である。 (但し、塩害対策用器具内で使用する場合は除く)		
4	高温の場所、日中及び西日の当たる状態で点灯する。		
5	振動の激しい場所である。		
6	商用電源への直接接続、バラストレス水銀ランプ用器具、HID用安定器と組合せて使用する。		
7	器具内部に浸水した形跡がある。		
8	昇降器具、小型密閉器具または密閉に近い器具、ランプ露出器具、ダウンライトである。		
9	ランプと器具内壁面の距離が20mm未満である。		
10	E39口金以外のソケットと変換アダプタを使用している。(E39口金仕様)		
11	ランプソケット外郭にひび割れ、破損、こげ跡、変形、傾き、ぐらつきがある。		
12	配線にひび割れ、または心線露出がある。		
13	ソケットの接触子が劣化していたり、変色さびがある。		
14	設置高さが地上10mを超えている。		
15	メンテナンスが容易にできない場所で使用する。		
16	納入仕様書記載の「ソケット取付け部の器具条件」が確認できない。		
設置場所:		器具形名:	点検者名:
			点検日:

簡易定期点検(1回/1年)

No.	チェック項目	チェック結果	
		該当する	該当しない
●1年に1回は、簡易定期点検をおこなってください。3年に1回は、工事店等の専門家による点検をお受けください。		該当する	該当しない
1	配線にひび割れ、または心線露出がある。		
2	ランプソケット外郭にひび割れ、破損、こげ跡、変形、ランプソケットに傾き、ぐらつきがある。		
3	ソケットの接触子が劣化していたり、変色さびがある。		
4	LEDランプ異常。(外観にひび割れなどがある、口金がさびている、口金部にほこりやゴミある。)		
設置場所:		器具形名:	点検者名:
			点検日:

検認

神野

照査

松井

作成

山本

1908

HID形LEDランプシステム  
街路灯用 全方向タイプ

使用可否チェックシート

LHT58用

EY93338

B