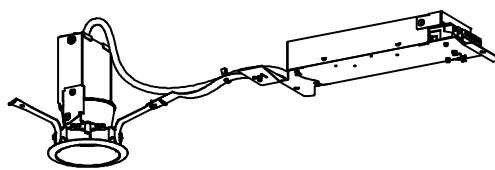
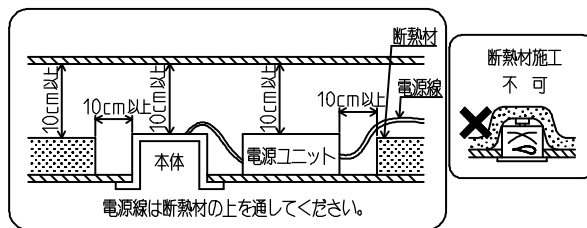
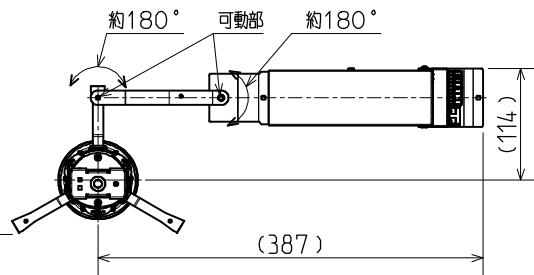
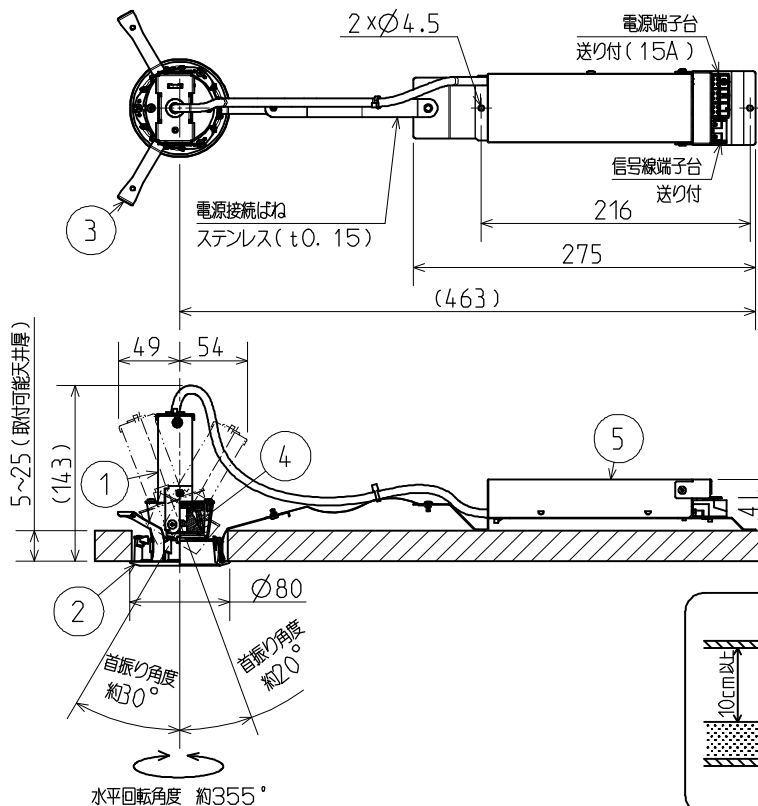


グリーン購入法適合

この器具は環境配慮型照明器具です。
器具の本体などの構造部品はクロムフリー鋼板
器具内配線は鉛フリー電線を使用しています。



天井切込穴寸法 $\phi 75^{+2}_0$



使用に関するご注意

2枚目の使用に関するご注意に準じてご使用ください。

安全に関するご注意

2枚目の安全に関するご注意に準じてご使用ください。

特性表

出力モード	定格			節電		
	100V	200V	242V	100V	200V	242V
電圧	100V	200V	242V	100V	200V	242V
入力電流	0.148A	0.075A	0.064A	0.106A	0.055A	0.047A
定格消費電力	14.2W	13.9W	14.2W	10.1W	10.0W	10.3W
定格光束	1160 lm			890 lm		

適合部品

落下防止フック: EL-XW004

LEDユニバーサルダウンライト

中角タイプ (20°)

形名 EL-UD14102WW/K AHTZ

周波数 50/60Hz 用途 屋内用

電圧 100V 200V 242V

定格 固定出力(段調光機能付)
5~100%連続調光

光源色 3500K 演色性 Ra83

質量 約 0.6 kg (梱包箱を除く)

図番 ELUD14102WWKAHTZB1

検認	部番	品名	材質・材厚	備考
岩瀬	5	電源ユニット		
	4	レンズ	プラスチック	透明
	3	取付ばね	ステンレス t0.5	
設計・改定	2	枠	プラスチック	黒色
高橋	1	本体	アルミニウム t1.2	

使用に関するご注意

- LEDにはバラツキがある為、器具内の個々のLEDや同一形名の器具でも発光色、明るさが異なる場合があります。予めご了承ください。
- LED光源の交換はできません。交換の際は器具ごと交換ください。
- 温泉地など、硫黄成分を含む腐食性ガスが発生する場所では使用しないでください。光学特性に不具合が発生する原因となります。
- 調光タイプ人感センサスイッチとの組み合わせはできません。接点タイプ人感センサスイッチをご使用ください。
- 防犯カメラ等を使用する場合は、フリッカー対策仕様のカメラを使用してください。
- 引込み電線は以下のものを使用してください。
電源線：φ1.6~2.0 VVF
信号線：φ0.9~1.2 FCPEV-1P
(信号線は連続調光器具の調光機能を使用する場合のみ)
- 電源電圧が変動した場合、ちらつくことがあります。
- 電源事情の悪い場所では使用しないでください。ちらついたり、故障の原因となります。
- 調光した状態のままスイッチのオフ・オンを短時間で行うと、一時的に全光状態となり、その後、調光設定値まで明るさが変化する場合がありますが、異常ではありません。
- 連続調光（5%~100%）でご使用の際は、当社制御装置と組合せてご使用ください。

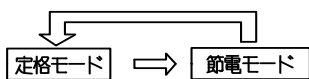
安全に関するご注意

- 一般屋内用器具です。屋外や風呂場など水気や湿気が多い場所及び腐食性ガスが発生する場所では使用しないでください。絶縁不良による感電や火災・落下の原因となります。
- 天井埋込み専用器具です。傾斜天井、補強のない天井には取付けしないでください。指定外の取付けは、落下の原因となります。
- 断熱材や防音材を器具にかぶせた状態で使用しないでください。電源線は断熱材の上を通してください。過熱して火災の原因となります。
- 住宅の断熱施工天井にはご使用できません。過熱して、火災の原因となります。
- 住宅以外での断熱施工天井で使用する場合は断熱材や防音材を器具にかぶせた状態で使用しないでください。断熱材や防音材は、器具より10cm以上離してください。過熱による火災の原因となります。
- ロックウール等、柔らかい天井及び珪酸カルシウム板の天井に取付ける場合は天井材損傷、枠と天井面の間に隙間ができることがありますので、天井上面と取付パネルの間に補強材を入れてください。不備があると天井の破損、落下の原因となります。
- 周囲温度は5~35℃の範囲でご使用ください。
- 高温(35℃を超える)高湿(85%RHを超える)、粉じん、油煙の多い場所、強い振動・衝撃のある場所では使用しないでください。火災・感電・落下の原因となります。
- 光を直視することはやめてください。長時間直視すると目を痛める原因となります。
- 定格電源電圧以外では使用しないでください。過熱による火災の原因となります。
- 電源線、アース線を確実に接続してください。アースが不完全な場合には感電の原因となります。
- 割れや欠けがある天井には取付けしないでください。落下の原因となります。
- 器具と被照射面は20cm以上（近接限度距離）離してください。近接限度距離内に被照射物が近づくとおそれのある場所（ドア開閉範囲の上、家具の上、クローゼット・押入れの中等）では使用しないでください。過熱による、火災の原因となります。
- 点灯中及び消灯直後は、高温のため器具に手や肌などを触れないでください。やけどの原因となります。
- 電源ユニットは天井内で横転・逆転・移動しないように設置してください。不安定な場所や横転・逆転・移動のおそれがある場合は電源ユニットをネジで固定してください。異常設置の場合は火災や故障の原因となります。

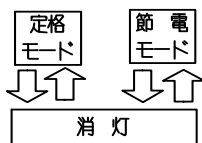
本器具は、壁スイッチ操作により点灯モード（定格光束）の切替が可能です。
定格モード（定格光束）
節電モード（定格光束の約77%）

1. 点灯モードの設定

- 出荷時の定格モードに設定しています。
- 点灯モードの設定を切替える場合は、消灯状態で壁スイッチのON-OFF操作を3回繰り返してください。
- 壁スイッチ操作は、ON（1~2秒）の-OFF（1~2秒）間で行ってください。
- ON-OFF操作を3回繰り返した後は、最後のOFFから、2秒以内に電源をON（4回目）にして、5秒以上点灯させてください。



- 点灯モード切替完了のお知らせ
(ON-OFF操作の直後のみ、明るさの変化によりお知らせします。)
定格モード切替：明るさが1回変化します。
節電モード切替：明るさが2回変化します。



2. メモリー機能

- 消灯しても消灯前の点灯モードを記録しています。
- 再点灯後は、消灯前の点灯モードで点灯します。

3. 点灯モードのリセット

- 器具間の点灯モードが揃わない場合は、一度リセットを実施してください。
- リセットを実施する場合は、消灯状態で壁スイッチのON-OFF操作を4回繰り返してください。
- いずれの点灯モードからも定格モードへリセットされます。
- 壁スイッチ操作は、ON（1~2秒）-OFF（1~2秒）の間で行ってください。
- ON-OFF操作を4回繰り返した後は、最後のOFFから2秒以内に電源をON（5回目）にして、5秒以上点灯させてください。
- リセット操作後に明るさが1回変化すればリセット完了となり、定格モードでの点灯状態を維持します。

4. 点灯モードの確認

- 点灯モードの確認をする場合は、消灯状態で壁スイッチのON-OFF操作を2回繰り返してください。
- 壁スイッチ操作は、ON（1~2秒）-OFF（1~2秒）の間で行ってください。
- ON-OFF操作を2回繰り返した後は、最後のOFFから2秒以内に電源をON（3回目）にして、5秒以上点灯させてください。
- 点灯モード確認完了のお知らせ
(ON-OFF操作の直後のみ、明るさの変化によりお知らせします。)
定格モード切替：明るさが1回変化します。
節電モード切替：明るさが2回変化します。

形名	EL-UD14102WW/K AHTZ
図番	ELUD14102WWKAHTZB2