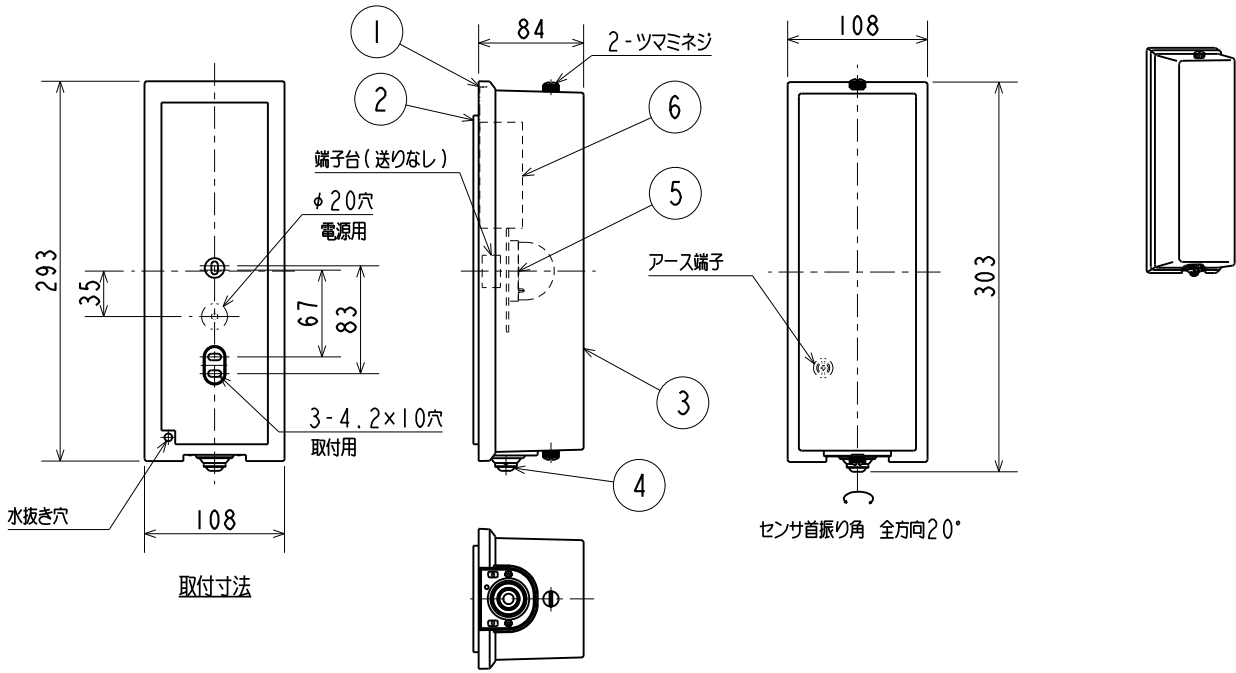


※施工上の注意とご使用上の注意はカタログ・取扱説明書をお読みください。



⚠ 安全に関するご注意

1. 壁面継付専用器具です。指定方向以外の取付けは落下の原因となります。
2. 防雨形器具です。風呂場などの湿気の多い場所では使わないでください。絶縁不良による感電や火災の原因となります。
3. 軒下などの屋側（雨線内）でご使用できます。それ以外の屋外では使用しないでください。感電や火災の原因となります。
4. 取付面に凹凸がある所は、パッキンとのスキマを防水シール剤で埋めてください。また、背面より水のかかる所へ設置しないでください。指定方向以外の取付けは絶縁不良による感電や火災の原因となります。
5. 電源線、アース線を確認して接続してください。アースが不完全な場合には感電の原因となります。
6. 海岸に近い塩害地区には使用できません。早期の錆発生、落下の原因となります。
7. 周囲温度5～35℃の範囲でご使用ください。高温で使用すると火災の原因となります。
8. 定格電源電圧以外では使用しないでください。
9. 腐食性ガスにさらされる可能性のある場所では使用しないでください。落下の原因となります。
10. 器具を布や紙でおおって使用しないでください。火災の原因となります。
11. 器具を改造したり、部品を追加・変更して使用しないでください。火災・感電・落下によるけがの原因となります。
12. 振動や衝撃のある場所では使用しないでください。落下の原因となります。
13. 調光器との併用はできません。感電や火災の原因となります。

使用に関するご注意

1. LEDにはバツキがある為、同一形名の器具でも発光色、明るさが異なる場合があります。予めご了承ください。なお、光源色のバツキは±10%となります。
2. LEDの交換はできません。交換の際は器具ごと交換ください。
3. 温泉地など、腐食性ガスが発生する場所での使用はお避けください。光学特性に不具合が発生することがあります。
4. この器具は人感センサ付です。電源ONまたは停電復帰後などはセンサが正常に動作するまで約60秒間かかります。（電源ON後は20秒間100%点灯、その後40秒間は人を感知することに約5秒間100%点灯）
5. 粉じん（天井内含む）・油煙のある場所では使わないでください。光学特性が低下する原因となります。
6. 以下の場所には設置しないでください。センサの誤作動の原因となります。
  - ・ 車のヘッドライトなど、強い光が直接センサ部に入る場所
  - ・ 風などでよく振れる植物などがある場所
  - ・ 感知エリア内に障害物のある場所
  - ・ エアコンの室外機の近く
  - ・ 取付高さが3mを超える場所
  - ・ 不安定な場所や振動の激しい場所
  - ・ 夜間でも明るい場所（隣地やほかの照明がセンサにあたる場所）
7. 器具と他の光源は1m以上離して取付けてください。センサの誤作動の原因となります。
8. 自動点滅器との併用はしないでください。センサの誤作動の原因となります。
9. 壁スイッチを必ず設置してください。誤作動時のリセット操作ができません。
10. 昼間でも暗い場所（木かげ・ひさしの下など）に取付けますと、早く点灯、遅く消灯することがあります。
11. センサの感知エリア内に車、小動物が入った場合にも反応し、作動することがあります。

				防雨形			
				LEDブラケット			
				形名	EL-V0300N		
検 認	8			点灯方式	電子回路式	用 途	軒下用
濱田	7			定格・電圧	1	100V	
	6	直流電源	1	入力電流	0.15A		
照 査	5	LED	1	定格消費電力	8.1W（消灯時待機電力0.2W）		
檜木	4	人感センサ	1	定 格	HN	人感センサ（待機時消灯又は調光下限10%）	
	3	カバー	1	周波数	50/60Hz	定格光束	380lm
設計・改定	2	パッキン	1	光源色	5000K	演色性	Ra82
	1	本体	1	器具質量	約 0.8 kg （包装箱は含まれません）		
渡邊	部番	部 品 名	材 質 ・ 材 厚	数	備 考		
					EY24556-B		