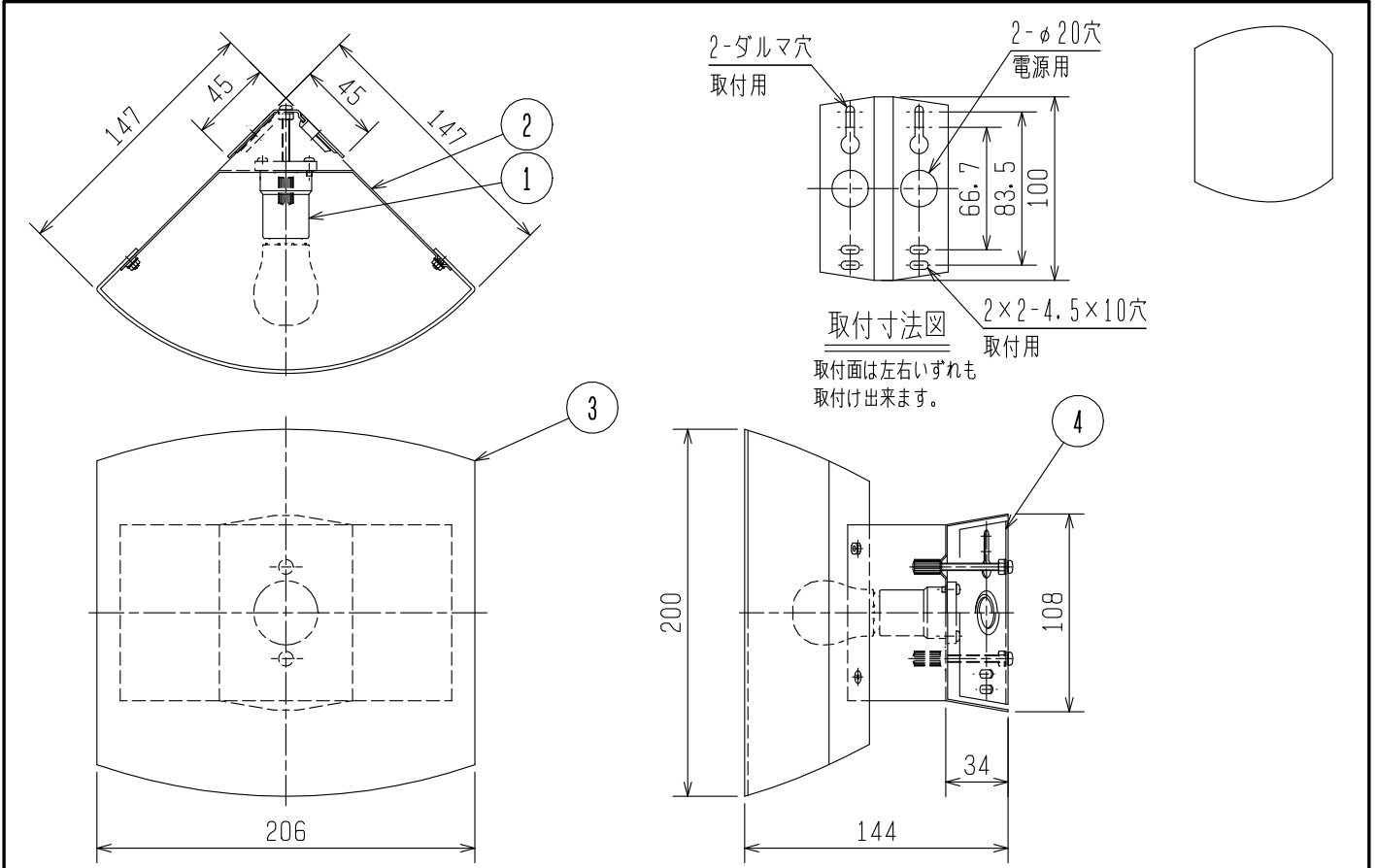


※施工上の注意とご使用上の注意はカタログ・取扱説明書をお読みください



使用に関するご注意

1. LEDにはバラツキがある為、器具内のLEDや同一形名の器具でも発光色、明るさが異なる場合があります。
2. 硫黄成分を含む温泉地など、腐食性ガスが発生する場所での使用はお避けください。光学特性に不具合が発生することがあります。
3. この器具の近くでワイヤレスマイクが正常に動作しないことがあります。
4. 赤外線リモコンを採用した機器(テレビやエアコンなど)の近くで点灯しますと、リモコンが誤動作することがあります。
5. 調光機能や防犯用点滅機能の付いた人感スイッチや遅れスイッチには使用できません。
6. 天井面より300mm以上離して取付けてください。

安全に関するご注意

1. 一般屋内用器具です。屋外や風呂場など水や湿気の多い場所で使わないでください。絶縁不良による感電や火災の原因となります。
2. 壁面コーナー取付け専用器具です。天井面には取付けしないでください。指定方向以外の取付けは、落下の原因となります。
3. 周囲温度は5～35℃の範囲でご使用ください。高温で使用すると火災の原因となります。
4. 必ず適合ランプを使用してください。適合ランプ以外のランプを使用すると、火災の原因となります。
5. 点灯中や消灯直後は、高温のため器具及びランプに手や肌などを触れないでください。火傷の原因となります。
6. 調光可ランプ以外、調光器との併用はできません。感電や火災の原因となります。
7. 紙や布などで被ったり燃えやすいものに近づけないでください。過熱による火災の原因となります。
8. 光を長時間直視するのはおやめください。目を痛める原因となります。

LEDブラケット

形名 **EL-VE1719C**

点灯方式 電子回路式

定格・電圧 1 100V

定格 - -

周波数 50/60 Hz

適合  
ランプ

LED電球: LDA8L-G-E17/60/S  
(三菱電機照明製) LDA8N-G-E17/60/S  
(ランプ別売り) LDA7L-G-E17/60/S  
LDA7N-G-E17/60/S  
LDA5L-G-E17/40/S  
LDA5N-G-E17/40/S  
LDA4L-G-E17/40/S-PS  
LDA4N-G-E17-40/S-PS  
LDA5L-G-E17/40/D/S  
(調光可)  
LDA5N-G-E17/40/D/S  
(調光可)

W. 数 最大7.6W×1

器具質量 約 0.5 kg  
(ランプ、包装箱は含みません)

図番 **EY24445-D**

検認	8				
濱田	7				
	6				
照査	5				
齋藤	4	取付板	鋼板 t1.2	1	
	3	カバー	アクリル t2.0	1	乳白マット
設計・改定	2	フランジ	鋼板 t0.8	1	オフホワイト色塗装
渡邊	1	ランプソケット	プラスチック	1	E17速結式(送り端子ナシ)
	部番	品名	材質・材厚	数	備考

2210 CA

単位 mm 第 3 角 法