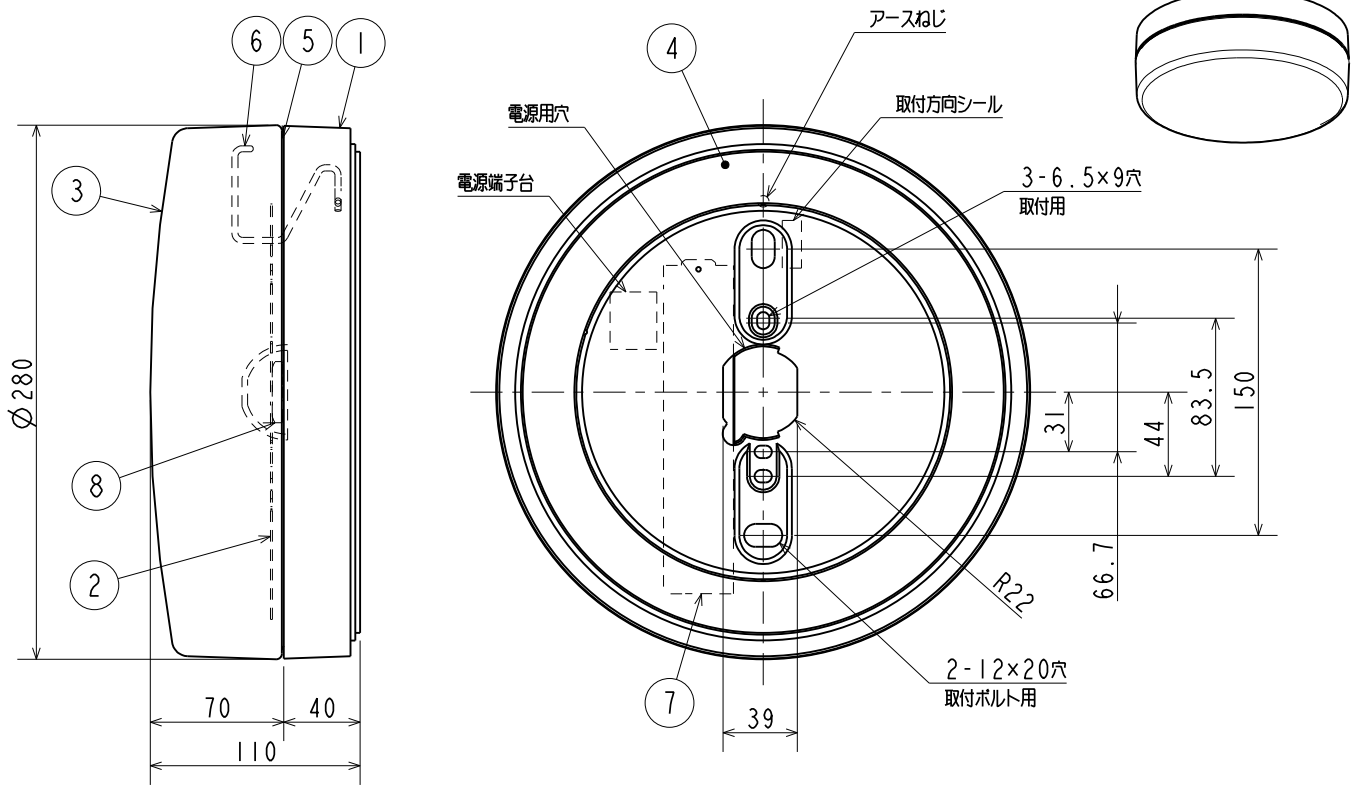


※施工上の注意とご使用上の注意はカタログ・取扱説明書をお読みください。



⚠ 安全に関するご注意

1. 防雨形器具です。浴室など湿気の多い場所、屋内プール、サウナなど高温になる場所、腐食性ガスの発生する場所、油煙のある場所では使用できません。過熱による火災の原因、絶縁不良による感電・火災の原因となります。
2. 天井・壁付け専用器具です。傾斜天井、補強のない天井には取付けしないでください。指定外取付けは、火災、落下の原因となります。（壁付けの場合は、本体の上下表示に従って取付けてください。）
3. 周囲温度は5～35℃の範囲でご使用ください。高温で使用すると火災の原因となります。
4. 軒下などの屋側（雨線内）でご使用できます。それ以外の屋外では使用しないでください。感電や火災の原因となります。
5. この器具は、海岸に近い塩害地区には使用できません。早期の錆発生、落下の原因となります。
6. 取付け面に凹凸がある所は、本体パッキンとのスキマを防水シール剤で埋めてください。また、背面より水のかかるところへ設置しないでください。指定以外の取付けは、絶縁不良による感電や火災の原因となります。
7. アース工事を確実にこなしてください。不完全な場合、感電の原因となります。
8. 点灯中や消灯直後は、高温のため器具に触れないでください。やけどの原因となります。
9. 振動や衝撃のある場所では使用しないでください。落下の原因となります。

使用に関するご注意

1. LEDにはバツキがある為、器具内のLEDや同一形名でも発光色、明るさが異なる場合があります。
2. 光を長時間直視するのはおやめください。
3. 定格電源電圧以外では使用しないでください。
4. 送り配線は器具外で行ってください。
5. 壁付けの場合は、本体の取付方向シールに従って取付けてください。

適合部品 リニューアルプレート：EL-X0121

防雨形			
LEDシーリング			
形名	EL-WC0600L AHN		
点灯方式	電子回路式	用途	軒下用
定格・電圧	A 100V	200V	242V
入力電流	0.078A	0.040A	0.034A
定格消費電力	7.5W	7.5W	7.6W
定格	HN	固定出力	
周波数	50/60Hz	定格光束	600lm
光源色	3000K	演色性	Ra80
器具質量	約 2.8 kg (包装箱は含まれません)		
図番	EY26292-B		

検 認	部番	部 品 名	材質・材厚	数	備 考
8		LEDモジュール		1	
7		直流電源装置		1	
6		落下防止金具	ステンレス $\phi 3.0$	1	
5		グローブパッキン	シリコン発泡	1	
4		本体パッキン	EPT発泡	1	
	3	グローブ	ガラス	1	内面白色塗装
2		反射板	鋼板 t1.0	1	白色塗装 (マンセルNo. N9.5)
1		本体	アルミダイカスト	1	白色塗装 (マンセルNo. N9.3)

1906

3D E

単位 mm 第 3 角 法