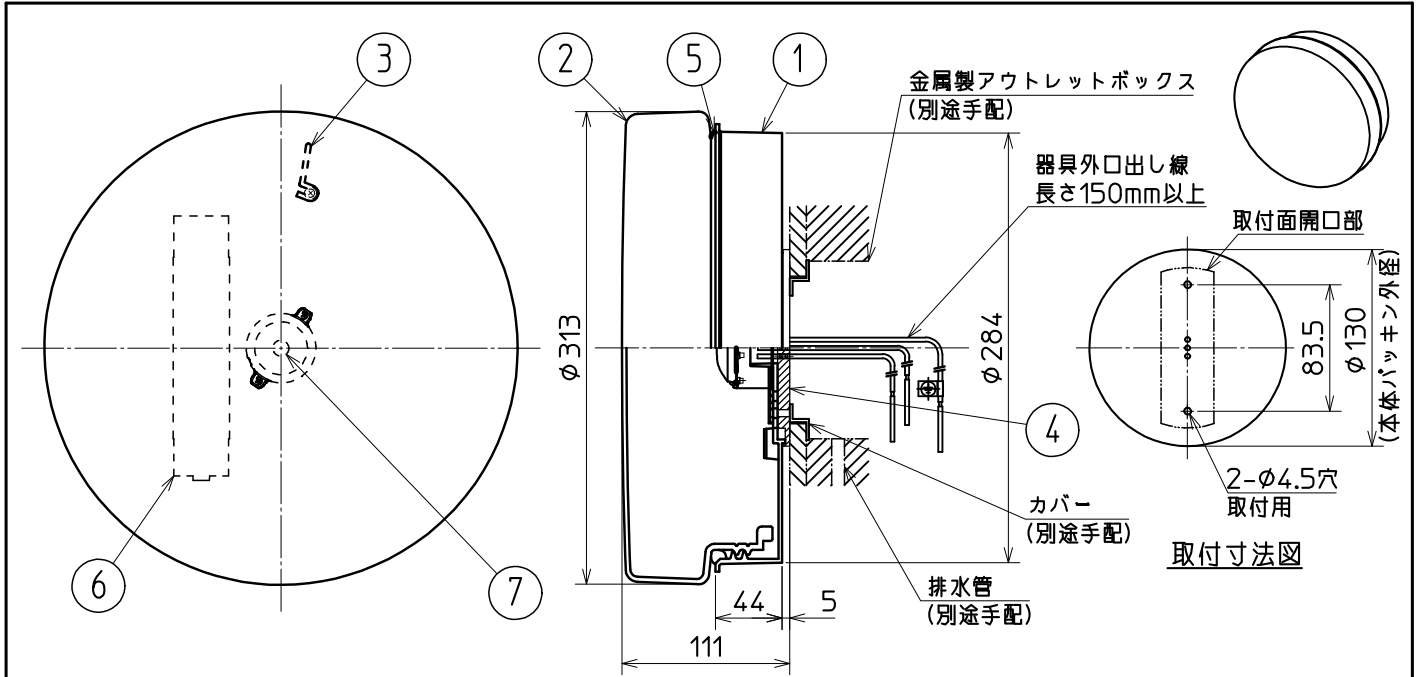


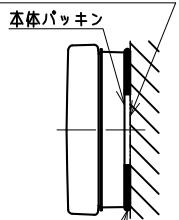
※施工上の注意とご使用上の注意はカタログ・取扱説明書をお読みください



△ 安全に関するご注意

- 周囲温度は5℃～35℃の範囲でご使用ください。高温での使用は加熱して火災の原因となります。
- 定格電源電圧以外では使用しないでください。また、自給電源では使用しないでください。火災の原因となります。
- 防雨・防湿形器具です。サウナなどの高温になる場所では使用しないでください。過熱による火災の原因となります。
- 腐食性ガスにさらされる可能性のある場所では使用しないでください。落下の原因となります。
- 振動や衝撃のある場所では使用しないでください。落下の原因となります。
- 壁面・天井取付け兼用器具です。傾斜がある天井や壁には取付けないでください。指定外の取付けは、落下・火災の原因となります。
- 金属製アウトレットボックス取付専用(取付ピッチ83.5mm)器具です。指定外取付けは、絶縁不良による感電の原因となります。
- アウトレットボックスは水が入った場合に備え、必ず水抜き用の排水管を設けてください。排水が不十分な場合は器具内部に浸水し、絶縁不良による感電や器具腐食の原因となります。
- 器具取付面の開口部は本体パッキン外径より小さくし、本体パッキン外径より大きな面に取付けてください。取付面と本体パッキンとのすき間を必ず防水シール剤で埋めてください。また、本体パッキン外周部全周を必ず防水シール剤で埋めてください。(図1) また、背面より水のかかるところへ設置しないでください。指定外の取付けは絶縁不良による感電や火災の原因となります。
- 電源線と口出し線の接続は、電気設備技術基準省令第7条に従い、圧着端子、スリーブ等を用いて確実に行ってください。接続部は自己融着絶縁テープ等で防水性のある絶縁被覆処理を確実に施してください。不完全な場合、火災、感電の原因となります。
- 電源線、アース線を確認して接続してください。不完全な場合、火災、感電の原因となります。
- 点灯中や消灯直後は、高温のため器具に触れないでください。やけどの原因となります。
- 天井裏・壁裏から湿気、水気が浸入する場所では使用しないでください。感電や火災の原因となります。
- 直射日光の当たる場所では使用しないでください。変色、変形、火災の原因となります。
- 海岸に近い塩害地区には使用できません。早期の錆発生、落下の原因となります。
- 温泉で使用される場合、温泉成分により短期間で変色、腐食などが生じることがあります。電気工事士の有資格者による定期的な点検を実施してください。
- 高圧洗浄機等により、器具を直接洗浄しないでください。器具内部に浸水し、絶縁不良による感電や器具腐食の原因となります。
- アウトレットボックス内部に湿気がこもらないように空気を流通させてください。器具内に結露し、絶縁低下、感電、火災の原因となります。
- 器具を布や紙であおったり、燃えやすいものを近くに置いて使用しないでください。火災の原因となります。

取付面と本体パッキンとのすき間を防水シール剤で埋めてください



本体パッキン外周部全周を防水シール剤で埋めてください

(図1)

使用に関するご注意

- LEDやグローブにはバラツキがある為、同一形名の器具でも発光色、明るさが異なる場合があります。予めご了承ください。なお、光源色のバラツキは±10%となります。
- 光を長時間直視するのはおやめください。
- グローブの表面は飛散防止コーティング処理をしています。コーティング面を凹凸面に直接置かないでください。コーティングが傷つくと飛散防止効果が低下する恐れがあります。
- LED光源の交換はできません。交換の際は器具ごと交換してください。
- 電源スイッチに片切スイッチを使用する場合、片切スイッチを電源の高圧側に設置してください。200V電源を使用する場合は、面切スイッチを使用してください。消灯後に微発光する場合があります。
- 半導体スイッチ式人感センサスイッチとの組合せはできません。リレー接点式人感センサスイッチを使用してください。
- 防犯カメラ等を使用する場合は、フリッカー対策仕様のカメラを使用してください。

防雨・防湿形 LED業務用浴室灯

形名 EL-WC1002N

点灯方式	電子回路式		
定格・電圧	A	100V	200V 242V
入力電流	0.169A	0.085A	0.071A
定格消費電力	16.5W	16.5W	16.5W
定格	HN	高力率 固定出力	
周波数	50/60Hz	定格光束 1030lm	
光源色	4600K	演色性	Ra80
器具質量	約 3.2 kg (包装箱は含まれません)		
図番	EY28164-A		

検認	8			
濱田	7	LEDモジュール	1	
	6	電源ユニット	1	
照査	5	グローブパッキン	シリコーンスポンジゴム	1 白色
齋藤	4	本体パッキン	シリコーンゴム	1 白色(半透明)
	3	落下防止金具	ステンレス	1
設計・改定	2	グローブ	ガラス	1 乳白消し(飛散防止コーティング)
石田	1	本体	アルミダイカスト	1 白色塗装
	部番	品名	材質・材厚	数 備考

2308 3D 0

単位 mm 第3角法

三菱電機照明株式会社