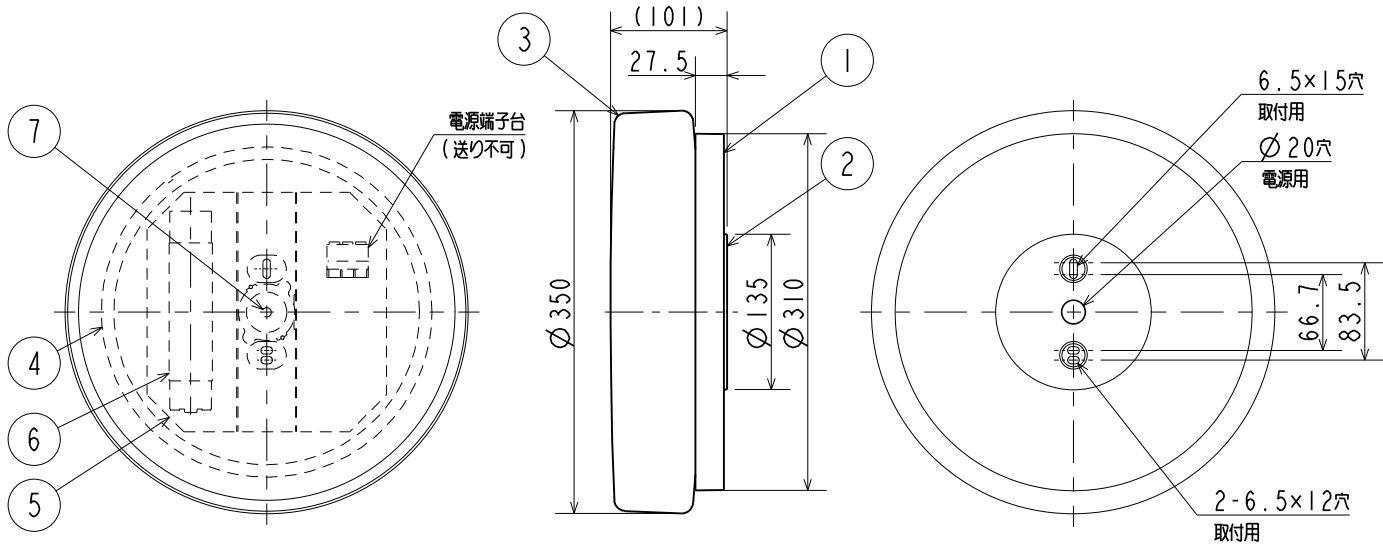


※施工上の注意とご使用上の注意はカタログ・取扱説明書をお読みください。

グリーン購入法適合
この器具は環境配慮型照明器具です。
器具の本体などの構造部品はクロムフリー鋼板、
器具内配線は鉛フリー電線を使用しています。



- 安全に関するご注意**
1. 防雨・防湿形器具です。サウナなど高温になる場所では使用しないでください。過熱による火災の原因となります。
 2. 軒下などの屋外（雨線内）で使用できます。それ以外の屋外では使用しないでください。感電や火災の原因となります。
 3. 一般住宅用防湿形器具です。業務用浴場には使用しないでください。指定外の取付は絶縁不良による感電の原因となります。
 4. 壁面・天井面取付け兼用器具です。傾斜がある天井や壁には取付けしないでください。指定外の取付けは落下、感電、火災の原因となります。
 5. 周囲温度は5℃～35℃の範囲でご使用ください。高温（35℃を超える）で使用すると火災の原因となります。
 6. 定格電源電圧以外では使用しないでください。また、直流電源では使用しないでください。火災の原因となります。
 7. 器具を布や紙でおおったり、燃えやすいものを近くに置いて使用しないでください。火災の原因となります。
 8. 取付面に凹凸がある場合は、本体パッキンと取付面の隙間を防水シール剤で埋めてください。本体パッキン外周部全周に防水シール剤を塗り付けてください。また、背面より水のかかる所へ設置しないでください。指定外の取付は絶縁不良による感電や火災の原因となります。
 9. 電源線、アース線を確実に接続してください。アースが不完全な場合は感電の原因となります。
 10. 海岸に近い塩害地区では使用できません。早期の錆発生による落下の原因となります。
 11. 振動や衝撃のある場所では使用しないでください。落下の原因となります。
 12. 光を直視するのはおやめください。長時間直視すると目を傷める原因となります。
 13. 直射日光の当たる場所では使用しないでください。変色、変形、火災の原因となります。
 14. 点灯中や消灯直後は、高温のため器具に触れないでください。やけどの原因となることがあります。
 15. 天井裏・壁裏から湿気、水気が浸入する場所では使用しないでください。感電や火災の原因となります。

- 使用に関するご注意**
1. LEDにはバツキがある為、同一形名の器具でも発光色、明るさが異なる場合があります。予めご了承ください。
 2. LED光源の交換はできません。交換の際は器具ごと交換ください。
 3. 硫黄成分を含む温泉地など、腐食性ガスが発生する場所での使用はお避けください。光学特性に不具合が発生することがあります。
 4. 電源線は以下のものを使用してください。
電源線：φ1.6、φ2.0 VVF
 5. 電源スイッチに片切スイッチを使用する場合、片切スイッチを電源の高圧側に設置してください。200V電源を使用する場合は両切スイッチを使用してください。消灯後に微発光する場合があります。
 6. 半導体スイッチ式人感センサスイッチとの組合せはできません。リレー接点式人感センサスイッチを使用してください。
 7. 防犯カメラ等を使用する場合は、フリッカー対策仕様のカメラを使用してください。
 8. 電源端子台には送り端子が付いていますが、器具内に電線を引込むスペースが無いため、送り配線は器具外で行ってください。
 9. アース端子は速結端子です。

防雨・防湿形			
LEDシーリング"（フ"ラケット兼用）			
形名	EL-WC1500L/W		
点灯方式	電子回路式	用途	軒下用
定格・電圧	A	100V	200V 242V
入力電流	0.165A	0.083A	0.069A
定格消費電力	16.1W	16.1W	16.1W
定格	HN	高力率 固定出力	
周波数	50/60Hz	定格光束	1380 lm
光源色	3100K	演色性	Ra83
器具質量	約 1.0 kg (包装箱は含みません)		
図番	EY28047-B		

検 認	8				
濱田	7	LEDモジュール		1	
	6	電源ユニット		1	
照 査	5	反射板	アルミ板 + 1.0	1	白色塗装
齋藤	4	グローブパッキン	EPT発泡	1	白色
	3	グローブ	アクリル	1	乳白色
設計・改定	2	本体パッキン	EPT発泡	1	白色
石田	1	本体	ポリプロピレン	1	白色
	部番	部 品 名	材質・材厚	数	備 考