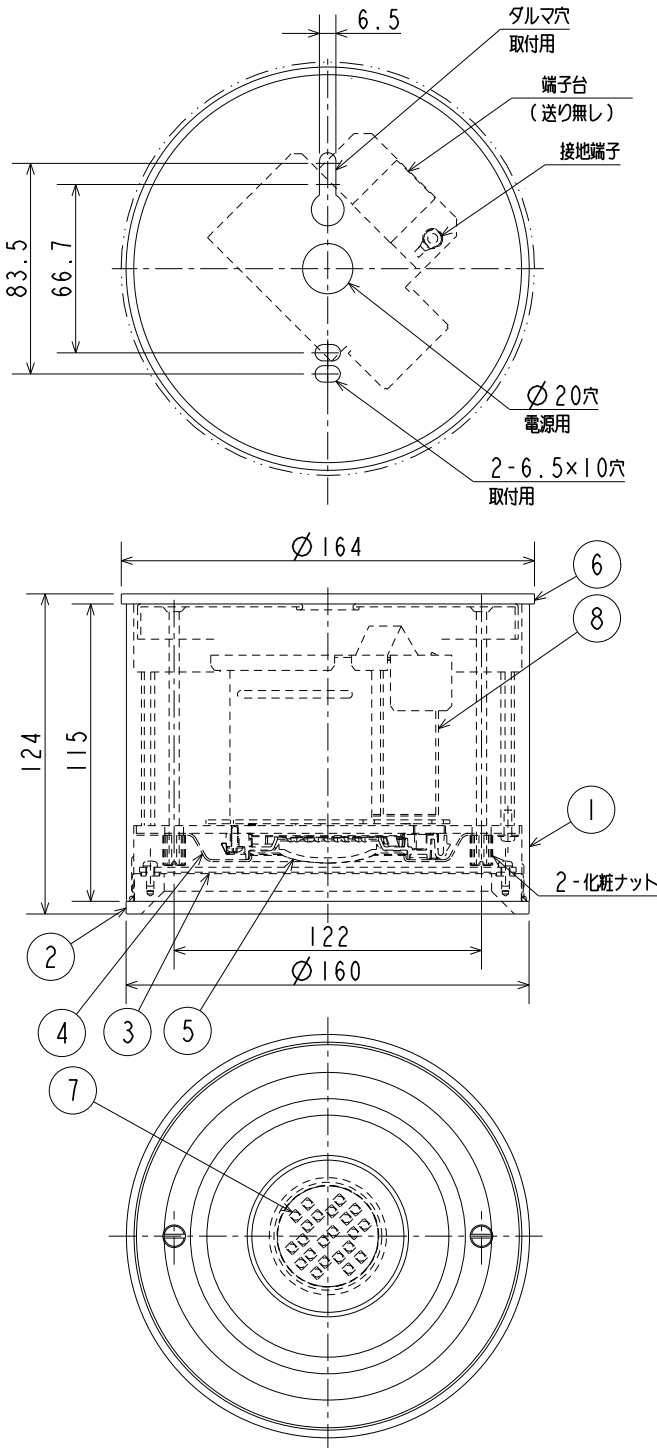
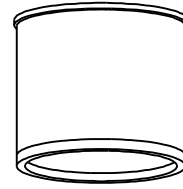


グリーン購入法適合  
この器具は環境配慮型照明器具です。  
器具の本体などの構造部品はクロムフリー鋼板、  
器具内配線は鉛フリー電線を使用しています。



⚠ 安全に関するご注意

1. 天井直付・下向き専用器具です。傾斜天井最大45°まで取付可能です。傾斜天井に取り付ける場合はタルマ穴を上方に向けてください。また、壁には取付ないでください。指定方向以外の取付けは落下の原因となります。
2. 防雨形器具です。風呂場などの湿気の多い場所では使わないでください。絶縁不良による感電や火災の原因となります。
3. 軒下などの屋側（雨線内）でご使用できます。それ以外の屋外では使用しないでください。感電や火災の原因となります。
4. 取付面に凹凸がある所は、パッキンとのスキマを防水シール剤で埋めてください。また、背面より水のかかる所へ設置しないでください。指定外の取付けは絶縁不良による感電や火災の原因となります。
5. 電源線、アース線を確認して接続してください。不完全な場合には感電の原因となります。
6. 海岸に近い塩害地区には使用できません。早期の錆発生、落下の原因となります。
7. 周囲温度5～35℃の範囲でご使用ください。高温で使用すると火災の原因となります。
8. 定格電源電圧以外では使用しないでください。また、直流電源では使用しないでください。火災の原因となります。
9. 腐食性ガスにさらされる可能性のある場所では使用しないでください。強度低下により落下の原因となります。
10. 器具を布や紙であおって使用しないでください。火災の原因となります。
11. 器具を改造したり、部品を追加・変更して使用しないでください。火災・感電・落下によるけがの原因となります。
12. 振動や衝撃のある場所では使用しないでください。落下の原因となります。
13. 調光器との併用はできません。感電や火災の原因となります。

使用に関するご注意

1. LEDにはバツキがある為、同一形名の器具でも発光色、明るさが異なる場合があります。予めご了承ください。
2. LED光源の交換はできません。交換の際は器具ごと交換ください。
3. 壁面や床面などへの照射距離が近い時や照射面によっては光ムラが気になる可能性があります。予めご了承ください。
4. 光を長時間直視するのはおやめください。
5. 温泉地など、腐食性ガスが発生する場所での使用はお避けください。光学特性に不具合が発生することがあります。
6. 防犯カメラなどを使用する際は、フリッカ対策仕様のカメラを使用してください。
7. 電源スイッチに片切スイッチを使用する場合、片切スイッチを電源の高圧側に設置してください。200V電源をご使用の場合は両切スイッチを使用してください。消灯後に微発光する場合があります。
8. 電源事情の悪い場所では、LEDがちらつく恐れがあります。
9. 商品監視システム（防犯センサ）の一部の機器は、電源ユニットの周波数と干渉して誤動作する場合がありますので事前に商品監視システムのメーカーにご確認してください。光学特性に不具合が発生することがあります。
10. 電力線搬送を使用して機器と電源を共用すると、電力線搬送機器が正常に動作しない場合があります。
11. 誘導及び空間波無線に対する影響  
使用周波数が数百Hzの誘導無線（同時通訳システム）及び数百kHzの空間波無線の場合、雑音が入ることがありますので事前確認することをおすすめします。

検 認	8	電源ユニット		1	
濱田	7	LEDモジュール		1	
	6	パッキン	スポンジゴム +4.0	1	黒色
照 査	5	LEDカバー	ポリカーボネート +2.0	1	乳白色
斎藤	4	反射板	鋼板 +0.8	1	白色半ツヤ粉体塗装
	3	下面カバー	アクリル +2.0	1	透明
設計・改定	2	下面カバー枠	アルミ	1	シルバー色塗装
渡邊	1	本体	アルミ	1	シルバー色塗装
	部番	部 品 名	材 質 ・ 材 厚	数	備 考

防雨形			
LEDシーリング			
形 名	EL-WC1510AL/S		
点灯方式	電子回路式	用 途	屋外（軒下）用
定格・電圧	A	100V	200V 242V
入力電流	0.116A	0.058A	0.050A
定格消費電力	11.5W	11.3W	11.4W
定 格	HN	固定出力 高力率	
周波数	50/60Hz	定格光束	1430lm
光源色	3000K	演色性	Ra83
器具質量	約 2.0 kg (包装箱は含まません)		
図 番	EY28183-A		