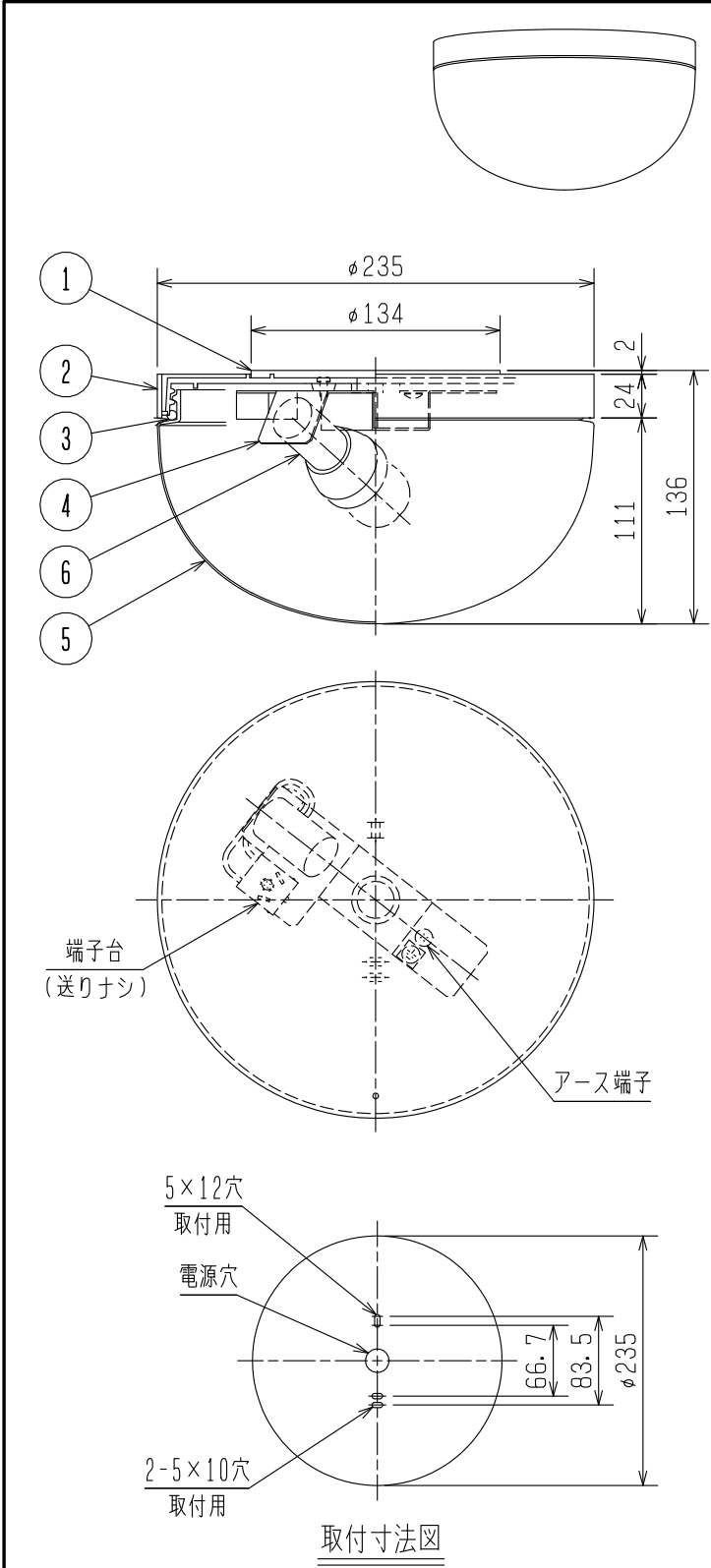


※施工上の注意とご使用上の注意はカタログ・取扱説明書をお読みください



使用に関するご注意

- グローブの取付はねじ込み方式です。
- 壁面、天井面より100mm以上離して取り付けて下さい。

- LEDにはバラツキがある為、器具内のLEDや同一形名でも発光色、明るさが異なる場合があります。
- 硫黄成分を含む温泉地など腐食性ガスが発生する場所での使用はお避けください。光学特性に不具合が発生することがあります。
- この器具の近くでワイヤレスマイクが正常に動作しないことがあります。
- 赤外線リモコンを採用した機具(テレビやエアコンなど)の近くで点灯しますと、リモコンが誤動作することがあります。
- 光を長時間直視するのはおやめください。
- 調光機能や防犯用点滅機能の付いた人感スイッチや遅れスイッチには使用できません。

安全に関するご注意

- 壁面・天井面取付け兼用器具です。指定外の取付けは落下、感電、火災の原因となります。
- 一般住宅用防湿器具です。業務用浴場には使用しないでください。指定外の取付けは絶縁不良による感電の原因となります。
- 周囲温度は5℃～35℃の範囲でご使用ください。高温で使用すると火災の原因となります。
- サウナなどの高温・高湿になる場所では使用しないでください。絶縁不良による感電や過熱による火災の原因となります。
- 屋内用です。直射日光の当たる場所で使用しないでください。変色・変形・火災・短寿命の原因となります。
- 必ず適合ランプを使用してください。レフ・反射形ランプは使用しないでください。適合ランプ以外のランプを使用すると火災の原因となります。
- 取付面に凹凸がある所ではパッキンとの隙間を防水シール剤で埋めてください。また、背面より水のかかる所へ設置しないでください。指定外の取付けは絶縁不良による感電や火災の原因となります。
- グローブに常に水滴が落ちる場所には設置しないでください。変色・変形・短寿命の原因となります。
- 紙や布などで被ったり燃えやすいものに近づけないでください。過熱による火災の原因となります。
- 点灯中や消灯直後は、高温のため器具及びランプに手や肌などを触れないでください。火傷の原因となります。
- 調光可ランプ以外、調光器との併用はできません。感電や火災の原因となります。

防湿形	
LED直付器具	
形名	EL-WCE1700C
点灯方式	電子回路式
定格・電圧	1 100V
定格	-
周波数	50Hz/60Hz
適合ランプ	LED電球: LDA8L-G-E17/60/S (三菱電機照明製) LDA8N-G-E17/60/S (ランプ別売り) LDA7L-G-E17/60/S LDA7N-G-E17/60/S LDA5L-G-E17/40/S LDA5N-G-E17/40/S LDA4L-G-E17/40/S-PS LDA4N-G-E17/40/S-PS LDA5L-G-E17/40/D/S (調光可) LDA5N-G-E17/40/D/S (調光可)
W.数	最大7.6Wx1
器具質量	約 0.5 kg (ランプ、包装箱は含みません)
図番	EY21078-F

設計・改定	部番	品名	材質・材厚	数	備考
渡邊	1	本体パッキン	EPDMスポンジゴム	1	白色
齋藤	3	グローブパッキン	シリコンスポンジゴム	1	白色
齋藤	4	ソケット台	鋼板 t1.2	1	
照査	5	グローブ	ポリカーボネート	1	乳白色
濱田	6	ランプソケット	磁器	1	E17
濱田	7				
検認	8				