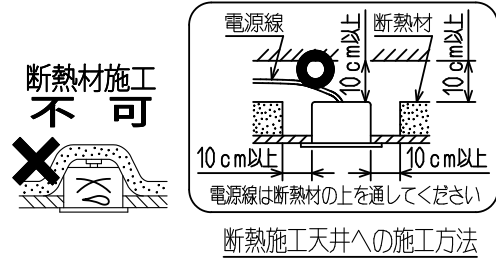
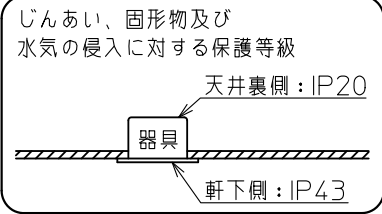
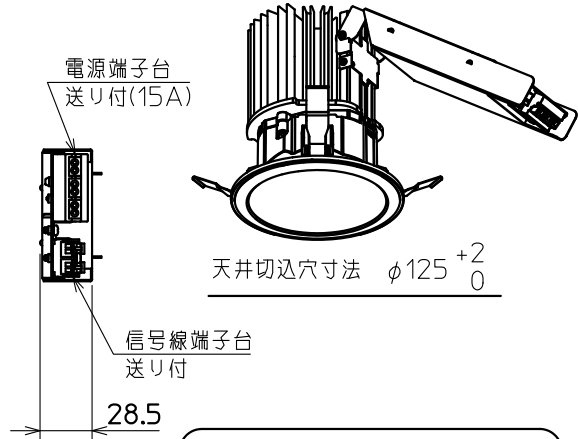
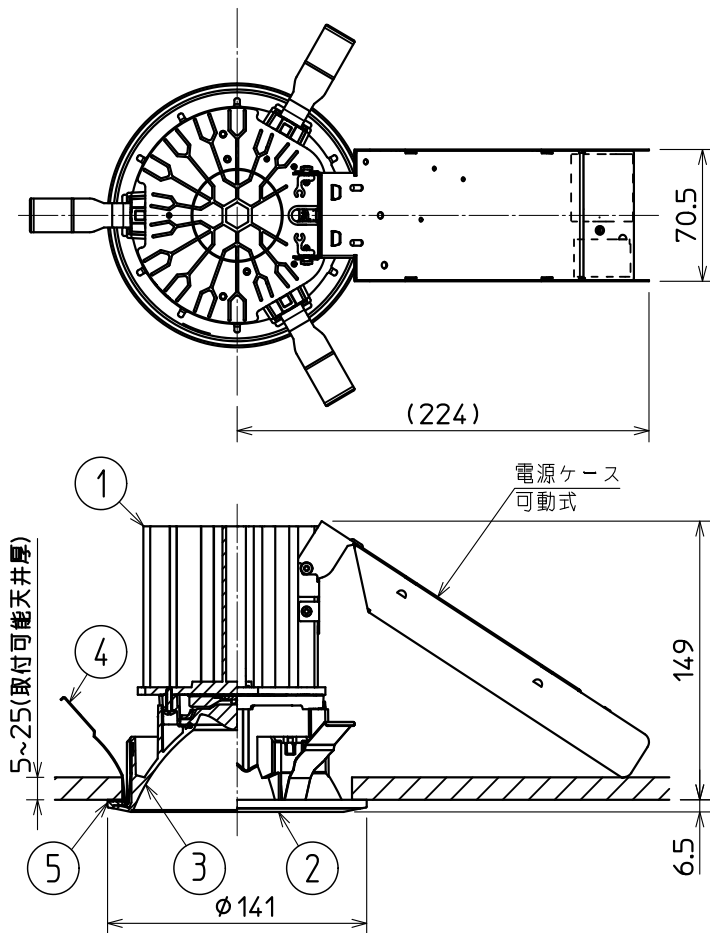


グリーン購入法適合

この器具は環境配慮型照明器具です。
器具の本体などの構造部品はクロムフリー鋼板
器具内配線は鉛フリー電線を使用しています。



使用に関するご注意

2枚目の使用に関するご注意に準じてご使用ください。

安全に関するご注意

下記および2枚目の安全に関するご注意に準じてご使用ください。

- 軒下用(防雨形)器具です。軒下等の雨線内で使用できます。浴室など湿気の多い場所、サウナなど高温になる場所、腐食性ガスが発生する場所、及び屋内プールなどの塩素雰囲気さらされる場所では使用しないでください。絶縁不良による感電や火災・落下の原因となります。
- 電源ユニットは上下方向に可動します。指などを挟まないようにしてください。怪我の原因となります。

特性表

出力モード	定格			節電		
	100V	200V	242V	100V	200V	242V
電圧	100V	200V	242V	100V	200V	242V
入力電流	0.489A	0.243A	0.201A	0.405A	0.202A	0.169A
定格消費電力	48.4W	47.1W	47.1W	40.0W	39.2W	39.2W
定格光束	5480 lm			4720 lm		

LEDダウライト MCシリーズ*

軒下用 深枠 鏡面コーン

形名 EL-WD02/2 (550NM) AHTZ

周波数 50/60Hz 用途 軒下用

電圧 100V 200V 242V

定格 5~100%連続調光 (段調光機能付)

光源色 5000K 演色性 Ra85

質量 約 1.1 kg (梱包箱を除く)

図番 ELWD022550NMAHTZC1

検認	部番	品名	材質・材厚	備考
6				
5	パッキン		シリコンゴム	乳白色半透明
4	取付ばね		ステンレス	
3	反射板		PC+ABS樹脂	銀色鏡面仕上げ
2	枠		PC+ABS樹脂	白色
1	ライトユニット			

2309

単位 mm

第 3 角 法

(1/2)

使用に関するご注意

1. LEDにはバラツキがある為、器具内の個々のLEDや同一形名の器具でも発光色、明るさが異なる場合があります。予めご了承ください。
2. LED光源のみの交換はできません。交換の際は器具ごと交換してください。
3. 温泉地など、硫黄成分を含む腐食性ガスが発生する場所では使用しないでください。
光学特性に不具合が発生する原因となります。
4. この器具は当社制御装置との組合せで連続調光が可能です。
5. 調光した状態のままスイッチのオフ・オンを短時間で行うと、一時的に全光状態となり、その後、調光設定値まで明るさが変化する場合がありますが、異常ではありません。
6. 半導体スイッチ式人感センサスイッチとの組合せはできません。接点タイプ人感センサスイッチを使用してください。
7. 電源スイッチに片切スイッチを使用する場合、片切スイッチを電源の高圧側に設置してください。200V電源を使用する場合は両切スイッチを使用してください。消灯時に微発光する原因となります。
8. 天井埋込穴付近の天井裏には、柱、梁等の障害物がないようにしてください。
9. 使用周波数が数百kHzの誘導無線（同時通訳システム）及び数百MHzの空間波無線の場合、雑音が入ることがありますので事前確認することをおすすめします。
100V電源の場合には、接地工事することにより低減できる場合があります。
10. 防犯カメラ等を使用する場合は、フリッカー対策仕様のカメラを使用してください。
11. 電源線・信号線は以下のものを使用してください。
電源線：φ1.6 または φ2.0 VVF
信号線：φ0.9 または φ1.2 FCPEV-1P
12. 電源電圧が変動した場合、ちらつくことがあります。
13. 電源事情の悪い場所では使用しないでください。
ちらついたり、故障の原因となります。
14. バーコードリーダーを器具付近で使用した場合、読み取り感度が鈍くなる場合があります。
事前確認することをおすすめします。
15. 防水を目的に使用しているゴムパッキンは、使用環境によって劣化が早まり、防水性能が低下する場合がありますので、定期的な点検をおすすめします。
16. 調光信号による消灯時待機電力は0.5Wです。
17. 公差の無い寸法は設計値であり、保証値ではありません。

△安全に関するご注意

3. 天井埋込み専用器具です。
傾斜天井、補強のない天井には取付けないでください。
指定外の取付けは、落下の原因となります。
4. 住宅の断熱施工天井にはご使用できません。
過熱して、火災の原因となります。
5. 住宅以外での断熱施工天井で使用する場合は断熱材や防音材を器具にかぶせた状態で使用しないでください。
断熱材や防音材は、器具より10cm以上離してください。
電源線は断熱材の上を通してください。
過熱による火災の原因となります。
6. ロックウール等、柔らかい天井及び珪酸カルシウム板の天井に取付ける場合は天井材損傷、枠と天井面の間に隙間ができることがありますので、天井上面と取付けばねの間に補強材を入れてください。
不備があると天井の破損、落下の原因となります。
7. 周囲温度は-10～35℃の範囲でご使用ください。
8. 高温（35℃を超える）高湿（85%RHを超える）、粉じん、機械工場などの油煙のある場所、強い振動・衝撃のある場所では使用しないでください。
火災・感電・落下の原因となります。
9. LED光源を直視しないでください。長時間直視すると目を傷める原因となります。
10. 定格電源電圧以外では使用しないでください。過熱による火災の原因となります。
11. 電源線、アース線を確実に接続してください。
アースが不完全な場合には感電の原因となります。
12. 割れや欠けがある天井には取付けないでください。
落下の原因となります。
13. 器具と被照射面は30cm以上（近接限度距離）離してください。
近接限度距離内に被照射物が近くおそれのある場所（ドア開閉範囲の上、家具の上、クローゼット・押入れの中等）では使用しないでください。過熱による、火災の原因となります。
14. 点灯中及び消灯直後は、高温のため器具に手や肌などを触れないでください。やけどの原因となります。
15. 反射板枠と天井の間に隙間がないよう、確実に取付けてください。取付けが不十分な場合は、雨水の浸入により感電・火災・破損の原因となります。
16. 器具軒下側の固形物及び水の侵入に対する保護等級はIP43です。器具天井裏側の保護等級はIP20であり、防水性能がありません。天井裏側に水がかかる場所へは設置しないでください。火災、感電の原因となります。

本器具は、壁スイッチ操作により点灯モード(光束値)の切替が可能です。
 定格モード(定格光束)
 節電モード(定格光束の約85%)
 ※信号線端子台を使用し連続調光する場合は、壁スイッチ操作による点灯モードの切替はできません。制御装置にて調光を行ってください。

1 点灯モードの設定

- ・出荷時は定格モードに設定しています。
- ・点灯モードの設定を切替える場合は、消灯状態で壁スイッチのON-OFF操作を3回繰り返してください。
- ・壁スイッチ操作は、ON(1~2秒)-OFF(1~2秒)の間で行ってください。
- ・ON-OFF操作を3回繰り返した後は、最後のOFFから2秒以内に電源をONにして、5秒以上点灯させてください。



- ・点灯モード切替完了のお知らせ
(ON-OFF操作の直後のみ、明るさの変化によりお知らせします。)
定格モード切替：明るさが1回変化します。
節電モード切替：明るさが2回変化します。

2 メモリ機能

- ・消灯しても消灯前の点灯モードを記憶しています。
- ・再点灯後は、消灯前の点灯モードで点灯します。

3 点灯モードのリセット

- ・複数台接続時に器具間の点灯モードが揃わない場合は一度リセットを実施してください。
- ・リセットを実施する場合は、消灯状態で壁スイッチのON-OFF操作を4回繰り返してください。
- ・いずれの点灯モードからも定格モードへリセットされます。
壁スイッチ操作は、ON(1~2秒)-OFF(1~2秒)の間で行ってください。
ON-OFF操作を4回繰り返した後は、最後のOFFから2秒以内に電源をONにして、5秒以上点灯させてください。
- ・リセット操作後に明るさが1回変化すればリセット完了となり定格モードでの点灯状態を維持します。

4 点灯モードの確認

- ・点灯モードの確認をする場合は、消灯状態で壁スイッチのON-OFF操作を2回繰り返してください。
- 壁スイッチ操作は、ON(1~2秒)-OFF(1~2秒)の間で行ってください。
- ON-OFF操作を2回繰り返した後は、最後のOFFから2秒以内に電源をONにして、5秒以上点灯させてください。
- 点灯モードの確認完了のお知らせ
(ON-OFF操作の直後のみ、明るさの変化によりお知らせします。)
定格モード時：明るさが1回変化します。
節電モード時：明るさが2回変化します。

形名	EL-WD02/2 (550NM) AHTZ
図番	ELWD022550NMAHTZC2