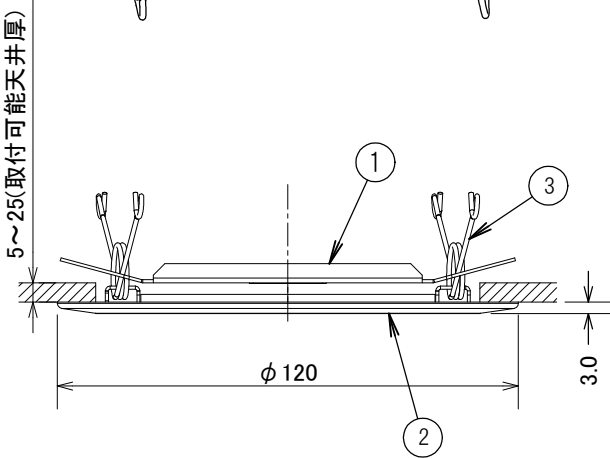
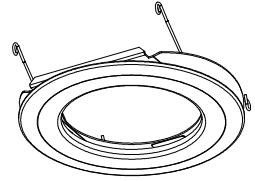
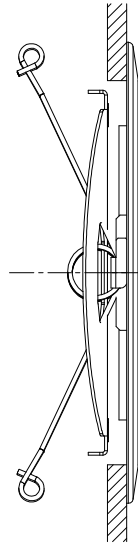
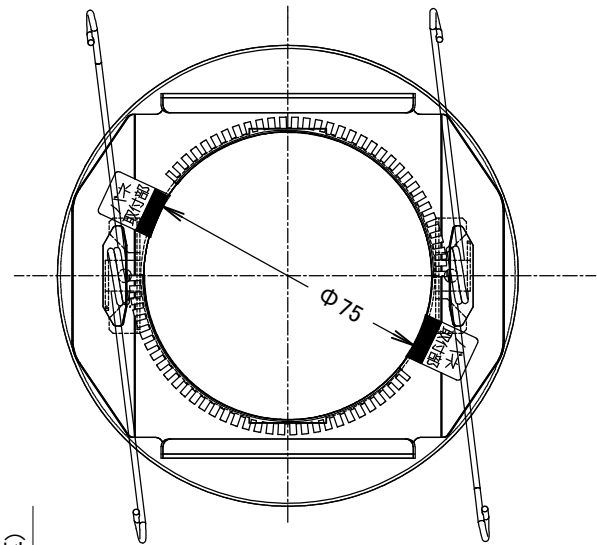


天井切込穴寸法 $\phi 100 \begin{smallmatrix} +3 \\ -0 \end{smallmatrix} \text{mm}$
 取付可能天井厚 5~25mm

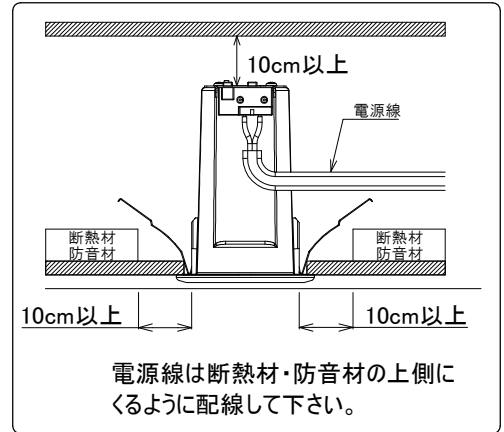


使用に関するご注意

1. 既設切込穴($\phi 100$)を利用して「MILCO SYSTEM器具」を設置するプレートです。プレートの中央には取付用穴($\phi 75$)があいています。
2. 化粧枠と器具の枠の色及びつや感に違いが出る場合があります。予めご了承ください。
3. 器具埋込深さは組み合わせる器具により異なります。組み合わせる器具の納入仕様書をご確認ください。
4. 器具の取付パネがリニューアルプレートの保持パネに接触しないように施工してください。接触すると器具ずれ落ちの原因となります。

安全に関するご注意

1. 一般屋内用天井埋込器具です。屋外や風呂場など水気や湿気の多い場所では使用しないでください。絶縁不良による感電や火災の原因となります。
2. 天井埋込み専用器具です。天井直付けや壁面及び床面には取付けないでください。
3. 傾斜天井、補強のない天井には取付けないでください。指定外の取付けは、火災、落下の原因となります。
4. 住宅の断熱施工天井にはご使用できません。過熱して火災の原因となります。
5. 住宅以外での断熱施工天井で使用する場合は断熱材や防音材を器具にかぶせた状態で使用しないでください。原因となります。
6. ロックウール等、柔らかい天井に取付ける場合、天井材損傷、枠と天井面の間に隙間ができることがありますので、天井上面に補強材を入れてください。不備があると落下の原因となります。
7. このリニューアルプレートは適合の器具と組み合わせて使用してください。
8. 指定外の取付けは火災、落下の原因となります。



検認	適合器具	MS681	MS851	MN3901	MN3801B	MILCO SYSTEM用 リニューアルプレート	
岩坪		MS681S		MN3902	MN3802A		
照査		MS682 MS682S MS683S MS684SA		MN3907 MN3908	MN3904A		
柴田	4					形名 EL-X0057	
	3	保持パネ		ステンレス $\phi 1.4$	2		
設計改定	2	化粧枠		鋼板t0.8	1	白色塗装	質量 約0.2Kg (包装箱は含まません)
西村	1	取付板		亜鉛メッキ鋼板t0.8	1		図番 EY21099-C
		品番	品名	材料	数	備考	
2103	CA						