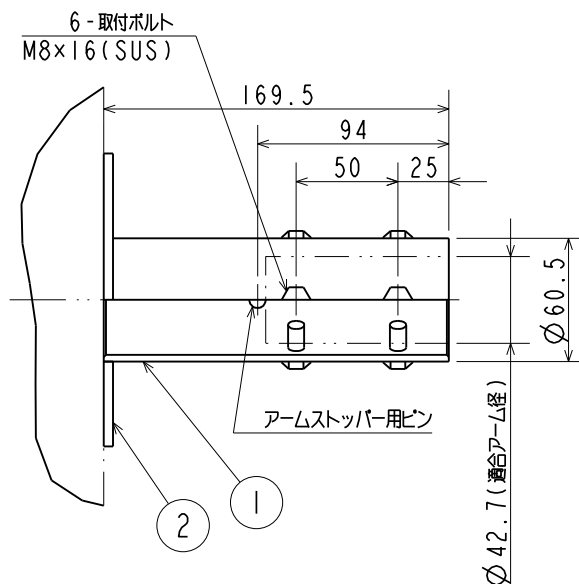


適合灯具: EL-M10010N (別売)
(代表機種)



⚠ 安全に関するご注意

1. 適合外の灯具やアームと組合せて使用しないでください。落下の原因となります。
2. 浴室やプールなど湿気の高い場所では使用しないでください。腐食による落下の原因となります。
3. 海上や臨海部などの重塩害地では使用しないでください。腐食による落下の原因となります。
4. めっき工場、温泉浴室など、腐食性ガス、蒸気、液体にさらされる可能性のある場所では使用しないでください。腐食による落下の原因となります。
5. 振動や衝撃のある場所では使用しないでください。落下の原因となります。
6. 風速60m/sを超える強風の吹くおそれのある場所では使用しないでください。落下の原因となります。
7. 器具に著しく積雪し、雪を除去できない場所では使用しないでください。落下の原因となります。
8. 使用される環境や塗膜の状態にもよりますが、長年の使用により錆は発生します。定期的に点検を実施し、塗膜の劣化や点錆が見つかった場合は、塗替えをしてください。腐食による落下の原因となります。

適合灯具	EL-M10010N	EL-M10011N	EL-M6010N
	EL-M4010N		
適合アーム	AM10L	AM11L	AM12L
	AM13LY	AM516L	AM400AS

アーム取付アダプタ(街路灯[構内灯]用)

形名 EL-XAJ006/K

点灯方式 -

定格・電圧 -

定格 -

周波数 -

適合ランプ -

W数 -

器具質量 約 1.0kg

図番 EY26713-A

検 認	8				
岩瀬	7				
	6				
照 査	5				
	4				
藤江	3				
	2	取付板	鋼板 t4.5	1	黒色塗装 一分艶 (マンセル4.2PB2.6/0.4近似色)
森木	1	本体	鋼管 φ60.5 t3.2	1	黒色塗装 一分艶 (マンセル4.2PB2.6/0.4近似色)
		部番	部 品 名	材 質・材 厚	数