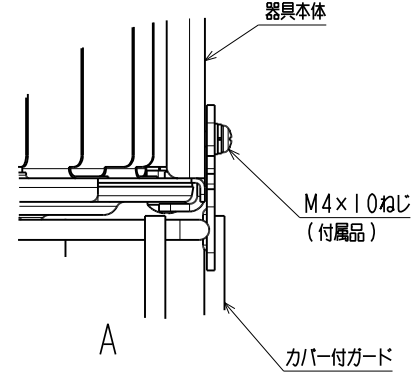


器具本体への取付状態



| 組合せ可能適合部品 | |
|------------|-----------------|
| EL-XGA003B | : 側面ガード小 |
| EL-XW001 | : 落下防止ワイヤL=525 |
| EL-XW002 | : 落下防止ワイヤL=1500 |
| EL-XW003 | : 落下防止ワイヤL=2500 |
| EL-XRE003 | : 壁面取付金具 |
| EL-X0051A | : チェーン吊金具 |
| EL-X0098B | : 露出ボックス取付金具 |

| 付属品 |
|--------------|
| M4×10ねじ : 4本 |

⚠ 安全に関するご注意

1. 一般屋内用です。
屋外、水気・湿度、塩害のある場所、腐食性ガス、油煙が発生する場所、屋内プールでは使用しないでください。落下の原因となります。
2. 軒下、通路等の風にあたる場所、振動の激しい場所、常時振動のある場所（クレーン等）では使用しないでください。落下の原因となります。
3. 指定外取付姿勢、固定不備は落下の原因となります。
4. 適合以外の器具と組合せて使用しないでください。落下の原因となります。
5. 改造、部品の交換はおやめください。落下の原因となります。
6. 付属品を用いて、確実に取付けてください。
取付不備は落下の原因となります。
7. 各適合器具の夏季などの一時的な周囲温度は、5℃減じた周囲温度で使用してください。短寿命、故障、発煙の原因となります。

*適合器具はEY26509、EY27154、EY27060、EY27246、EY27241をご参照ください。

検 認
丹 下
照 査
樋 口
設計・改定
森 木

| 部番 | 部 品 名 | 材 質 ・ 材 厚 | 数 | 備 考 |
|----|-------|-----------|---|------------|
| 3 | 拡散カバー | PC t2.0 | 1 | 半透明（両面マット） |
| 2 | 取付金具 | 鋼板 t0.8 | 4 | 白色コーティング |
| 1 | ガード | 鋼線 Ø4 | 1 | 白色コーティング |

| | |
|------------|--------------------------|
| LED高天井用 | |
| ガード付拡散カバー小 | |
| 形 名 | EL-XB001B |
| 器具質量 | 約 0.5 kg (包装箱は含まれません) |
| 図 番 | EY27248-B |

2403

3D E

単位 mm 第 3 角 法

| 適合器具 | | 組合せ可能適合部品 | 下面ガード小 | 下面ガード大 | ガード付拡散カバ小 | ガード付拡散カバ大 | 拡散カバ小 | 全体ガード小 | 全体ガード大 | 落下防止ワイヤL=1500 | 落下防止ワイヤL=2500 | 壁面取付金具(屋内用)※2 | 壁面取付金具(屋外用) | 壁面取付金具 | チェーン吊金具 | 露出ボックス取付金具 | 無線調光ユニット | 無線調光ユニット | 信号調光ユニット | 信号調光ユニット | 人感センサユニット | | |
|------------|---------------|----------------|----------------|------------|-----------|-----------|----------|------------|------------|---------------|---------------|---------------|-------------|-----------|----------|------------|-----------|----------|----------|----------|-----------|--------|---|
| | | | EL-XGA001B | EL-XGA002B | EL-XB001B | EL-XB002B | EL-XB003 | EL-XGA003B | EL-XGA004B | EL-XW001 | EL-XW002 | EL-XW003 | EL-XRE003 | EL-XRE005 | EL-X0049 | EL-X0051A | EL-X0098B | SC0530A | SC0531A | SC0630 | SC0631 | SC0830 | |
| 角形 SGモテ | C1000 | EL-GT10100N/W | ○ | - | ○ | - | ○ | ○ | - | ○ | ○ | ○ | ○ | ○ | ○ | ○ | ○ | - | ○ | - | ○ | | |
| | | EL-GT10100N/M | ○ | - | ○ | - | ○ | ○ | - | ○ | ○ | ○ | ○ | ○ | ○ | ○ | ○ | ○ | - | ○ | - | ○ | |
| | | EL-GT10100L/W | ○ | - | ○ | - | ○ | ○ | - | ○ | ○ | ○ | ○ | ○ | ○ | ○ | ○ | ○ | - | ○ | - | ○ | |
| | C1500 | EL-GT15100N/W | ○ | - | ○ | - | ○ | ○ | - | ○ | ○ | ○ | ○ | ○ | ○ | ○ | ○ | ○ | - | ○ | - | ○ | |
| | | EL-GT15100N/M | ○ | - | ○ | - | ○ | ○ | - | ○ | ○ | ○ | ○ | ○ | ○ | ○ | ○ | ○ | - | ○ | - | ○ | |
| | | EL-GT15100L/W | ○ | - | ○ | - | ○ | ○ | - | ○ | ○ | ○ | ○ | ○ | ○ | ○ | ○ | ○ | - | ○ | - | ○ | |
| | C2000 | EL-GT20100N/W | ○ | - | ○ | - | ○ | ○ | - | ○ | ○ | ○ | ○ | ○ | ○ | ○ | ○ | ○ | - | ○ | - | ○ | |
| | | EL-GT20100N/M | ○ | - | ○ | - | ○ | ○ | - | ○ | ○ | ○ | ○ | ○ | ○ | ○ | ○ | ○ | - | ○ | - | ○ | |
| | | EL-GT20100N/AM | ○ | - | ○ | - | ○ | ○ | - | ○ | ○ | ○ | ○ | ○ | ○ | ○ | ○ | ○ | - | ○ | - | ○ | |
| | C2500 | EL-GT20100L/W | ○ | - | ○ | - | ○ | ○ | - | ○ | ○ | ○ | ○ | ○ | ○ | ○ | ○ | ○ | - | ○ | - | ○ | |
| | | EL-GT25100N/W | ○ | - | ○ | - | ○ | ○ | - | ○ | ○ | ○ | ○ | ○ | ○ | ○ | ○ | ○ | - | ○ | - | ○ | |
| | | EL-GT25100N/M | ○ | - | ○ | - | ○ | ○ | - | ○ | ○ | ○ | ○ | ○ | ○ | ○ | ○ | ○ | - | ○ | - | ○ | |
| | C3000 | EL-GT30100N/W | - | ○ | - | ○ | - | - | ○ | ○ | ○ | ○ | ○ | - | - | - | ○ | ○ | - | ○ | - | ○ | |
| | | EL-GT30100N/M | - | ○ | - | ○ | - | - | ○ | ○ | ○ | ○ | ○ | - | - | - | ○ | ○ | - | ○ | - | ○ | |
| | | EL-GT30100L/W | - | ○ | - | ○ | - | - | ○ | ○ | ○ | ○ | ○ | - | - | - | ○ | ○ | - | ○ | - | ○ | |
| | C4000 | EL-GT40100N/W | - | ○ | - | ○ | - | - | ○ | ○ | ○ | ○ | ○ | - | - | - | ○ | ○ | - | ○ | - | ○ | |
| | | EL-GT40100N/M | - | ○ | - | ○ | - | - | ○ | ○ | ○ | ○ | ○ | - | - | - | ○ | ○ | - | ○ | - | ○ | |
| | | EL-GT40100N/AM | - | ○ | - | ○ | - | - | ○ | ○ | ○ | ○ | ○ | - | - | - | ○ | ○ | - | ○ | - | ○ | |
| | C5000 | EL-GT40100L/W | - | ○ | - | ○ | - | - | ○ | ○ | ○ | ○ | ○ | - | - | - | ○ | ○ | - | ○ | - | ○ | |
| | | EL-GT50100N/W | - | ○ | - | ○ | - | - | ○ | ○ | ○ | ○ | ○ | - | - | - | ○ | ○ | - | ○ | - | ○ | |
| | | EL-GT50100N/M | - | ○ | - | ○ | - | - | ○ | ○ | ○ | ○ | ○ | - | - | - | ○ | ○ | - | ○ | - | ○ | |
| | 角形 RGモテ | C1000 | EL-GT10102N/W | ○ | - | ○ | - | ○ | ○ | - | ○ | ○ | ○ | ○ | ○ | ○ | ○ | ○ | - | ○ | - | ○ | |
| | | | EL-GT10103N/W | ○ | - | ○ | - | ○ | ○ | - | ○ | ○ | ○ | ○ | ○ | ○ | ○ | ○ | ○ | - | ○ | - | ○ |
| | | | EL-GT10102N/WS | - | - | - | - | - | - | - | ○ | ○ | ○ | ○ | ○ | ○ | ○ | ○ | ○ | - | ○ | - | ○ |
| C1500 | | EL-GT15102N/W | ○ | - | ○ | - | ○ | ○ | - | ○ | ○ | ○ | ○ | ○ | ○ | ○ | ○ | ○ | - | ○ | - | ○ | |
| | | EL-GT15103N/W | ○ | - | ○ | - | ○ | ○ | - | ○ | ○ | ○ | ○ | ○ | ○ | ○ | ○ | ○ | - | ○ | - | ○ | |
| | | EL-GT15102N/WS | - | - | - | - | - | - | - | ○ | ○ | ○ | ○ | ○ | ○ | ○ | ○ | ○ | - | ○ | - | ○ | |
| C2000 | | EL-GT20102N/W | ○ | - | ○ | - | ○ | ○ | - | ○ | ○ | ○ | ○ | ○ | ○ | ○ | ○ | ○ | - | ○ | - | ○ | |
| | | EL-GT20103N/W | ○ | - | ○ | - | ○ | ○ | - | ○ | ○ | ○ | ○ | ○ | ○ | ○ | ○ | ○ | - | ○ | - | ○ | |
| | | EL-GT20102N/WS | - | - | - | - | - | - | - | ○ | ○ | ○ | ○ | ○ | ○ | ○ | ○ | ○ | - | ○ | - | ○ | |
| C3000 | EL-GT30102N/W | - | ○ | - | ○ | - | - | ○ | ○ | ○ | ○ | ○ | - | - | - | ○ | ○ | - | ○ | - | ○ | | |
| C4000 | EL-GT40102N/W | - | ○ | - | ○ | - | - | ○ | ○ | ○ | ○ | ○ | - | - | - | ○ | ○ | - | ○ | - | ○ | | |
| 角形 HGモテ | C1500 | EL-GT15101N/W | ○ | - | ○ | - | ○ | ○ | - | ○ | ○ | ○ | ○ | ○ | ○ | ○ | ○ | - | ○ | - | ○ | | |
| | C2000 | EL-GT20101N/W | ○ | - | ○ | - | ○ | ○ | - | ○ | ○ | ○ | ○ | ○ | ○ | ○ | ○ | - | ○ | - | ○ | | |
| 丸形 SGモテ | C1500 | EL-GT15500N/W | ○ | - | ○ | - | ○ | ○ | - | ○ | ○ | ○ | ○ | ○ | ○ | ○ | ○ | - | ○ | - | ○ | | |
| | | EL-GT15500N/M | ○ | - | ○ | - | ○ | ○ | - | ○ | ○ | ○ | ○ | ○ | ○ | ○ | ○ | ○ | - | ○ | - | ○ | |
| C2000 | EL-GT20500N/W | ○ | - | ○ | - | ○ | ○ | - | ○ | ○ | ○ | ○ | ○ | ○ | ○ | ○ | ○ | - | ○ | - | ○ | | |
| | EL-GT20500N/M | ○ | - | ○ | - | ○ | ○ | - | ○ | ○ | ○ | ○ | ○ | ○ | ○ | ○ | ○ | - | ○ | - | ○ | | |
| 丸形 RGモテ | C1500 | EL-GT15502N/W | ○ | - | ○ | - | ○ | ○ | - | ○ | ○ | ○ | ○ | ○ | ○ | ○ | ○ | - | ○ | - | ○ | | |
| | | EL-GT20502N/W | ○ | - | ○ | - | ○ | ○ | - | ○ | ○ | ○ | ○ | ○ | ○ | ○ | ○ | ○ | - | ○ | - | ○ | |

※1：適合部品どうしの組合せ可否は各々の納入仕様書にてご確認ください

※2：屋内使用の場合のみ（屋内の場合でも、水気・蒸気・塩害・腐食性ガスが発生する場所では使用不可）

検 認
丹 下
照 査
桶 口
設計・改定
森 木

| | |
|----|----------------------------|
| 形名 | GTシリーズ 適合器具・組合せ可能適合部品一覧 |
| 図番 | EY26509-E |

2403

3D E

単位 mm 第 3 角 法

| 適合器具 | | 組合せ可能適合部品 | | | | | | | | | | | | | | | | | | | | | | |
|----------------|----------------|----------------|----------------|-----------|-----------|----------|------------|------------|-----------|----------|----------|----------|-----------|-----------|-----------|-----------|---------|---------|--------|--------|--------|--------|--------|--------|
| | | EL-XGA001B | EL-XGA002B | EL-XB001B | EL-XB002B | EL-XB003 | EL-XGA003B | EL-XGA004B | EL-XGA005 | EL-XW001 | EL-XW002 | EL-XW003 | EL-XRE003 | EL-XRE005 | EL-X0051A | EL-X0098B | SC0540B | SC0541B | SC0640 | SC0641 | SC0940 | SC0941 | SC0840 | SC0850 |
| 角形 SGモテル | C1000 | EL-GT10110N/W | ○ | - | ○ | - | ○ | ○ | - | - | ○ | ○ | ○ | ○ | ○ | ○ | - | - | ○ | - | ○ | - | ○ | ○ |
| | | EL-GT10110N/M | ○ | - | ○ | - | ○ | ○ | - | - | ○ | ○ | ○ | ○ | ○ | ○ | - | - | ○ | - | ○ | - | ○ | ○ |
| | | EL-GT10110L/W | ○ | - | ○ | - | ○ | ○ | - | - | ○ | ○ | ○ | ○ | ○ | ○ | - | - | ○ | - | ○ | - | ○ | ○ |
| | C1500 | EL-GT15110N/W | ○ | - | ○ | - | ○ | ○ | - | - | ○ | ○ | ○ | ○ | ○ | ○ | - | - | ○ | - | ○ | - | ○ | ○ |
| | | EL-GT15110N/M | ○ | - | ○ | - | ○ | ○ | - | - | ○ | ○ | ○ | ○ | ○ | ○ | - | - | ○ | - | ○ | - | ○ | ○ |
| | | EL-GT15110L/W | ○ | - | ○ | - | ○ | ○ | - | - | ○ | ○ | ○ | ○ | ○ | ○ | - | - | ○ | - | ○ | - | ○ | ○ |
| | C2000 | EL-GT20110N/W | ○ | - | ○ | - | ○ | ○ | - | - | ○ | ○ | ○ | ○ | ○ | ○ | - | - | ○ | - | ○ | - | ○ | ○ |
| | | EL-GT20110N/M | ○ | - | ○ | - | ○ | ○ | - | - | ○ | ○ | ○ | ○ | ○ | ○ | - | - | ○ | - | ○ | - | ○ | ○ |
| | | EL-GT20110N/AW | ○ | - | ○ | - | ○ | ○ | - | - | ○ | ○ | ○ | ○ | ○ | ○ | - | - | ○ | - | ○ | - | ○ | ○ |
| | | EL-GT20110N/AM | ○ | - | ○ | - | ○ | ○ | - | - | ○ | ○ | ○ | ○ | ○ | ○ | - | - | ○ | - | ○ | - | ○ | ○ |
| | C2500 | EL-GT25110N/W | ○ | - | ○ | - | ○ | ○ | - | - | ○ | ○ | ○ | ○ | ○ | ○ | - | - | ○ | - | ○ | - | ○ | ○ |
| | | EL-GT25110N/M | ○ | - | ○ | - | ○ | ○ | - | - | ○ | ○ | ○ | ○ | ○ | ○ | - | - | ○ | - | ○ | - | ○ | ○ |
| | C3000 | EL-GT30110N/W | - | ○ | - | ○ | - | - | ○ | - | - | ○ | ○ | ○ | ○ | ○ | - | - | ○ | - | ○ | - | ○ | ○ |
| | | EL-GT30110N/M | - | ○ | - | ○ | - | - | ○ | - | - | ○ | ○ | ○ | ○ | ○ | - | - | ○ | - | ○ | - | ○ | ○ |
| | | EL-GT30110L/W | - | ○ | - | ○ | - | - | ○ | - | - | ○ | ○ | ○ | ○ | ○ | - | - | ○ | - | ○ | - | ○ | ○ |
| | C4000 | EL-GT40110N/W | - | ○ | - | ○ | - | - | ○ | - | - | ○ | ○ | ○ | ○ | ○ | - | - | ○ | - | ○ | - | ○ | ○ |
| | | EL-GT40110N/M | - | ○ | - | ○ | - | - | ○ | - | - | ○ | ○ | ○ | ○ | ○ | - | - | ○ | - | ○ | - | ○ | ○ |
| | | EL-GT40110L/W | - | ○ | - | ○ | - | - | ○ | - | - | ○ | ○ | ○ | ○ | ○ | - | - | ○ | - | ○ | - | ○ | ○ |
| | | EL-GT40110N/AW | - | ○ | - | ○ | - | - | ○ | - | - | ○ | ○ | ○ | ○ | ○ | - | - | ○ | - | ○ | - | ○ | ○ |
| | C5000 | EL-GT50110N/W | - | ○ | - | ○ | - | - | ○ | - | - | ○ | ○ | ○ | ○ | ○ | - | - | ○ | - | ○ | - | ○ | ○ |
| | | EL-GT50110N/M | - | ○ | - | ○ | - | - | ○ | - | - | ○ | ○ | ○ | ○ | ○ | - | - | ○ | - | ○ | - | ○ | ○ |
| | 角形 RGモテル | C1000 | EL-GT10112N/W | ○ | - | ○ | - | ○ | ○ | - | - | ○ | ○ | ○ | ○ | ○ | - | - | ○ | - | ○ | - | ○ | ○ |
| | | | EL-GT10113N/W | ○ | - | ○ | - | ○ | ○ | - | - | ○ | ○ | ○ | ○ | ○ | - | - | ○ | - | ○ | - | ○ | ○ |
| | | | EL-GT10112N/WS | - | - | - | - | - | - | - | - | - | - | - | - | - | - | - | - | - | - | - | - | - |
| C1500 | | EL-GT15112N/W | ○ | - | ○ | - | ○ | ○ | - | - | ○ | ○ | ○ | ○ | ○ | - | - | ○ | - | ○ | - | ○ | ○ | |
| | | EL-GT15113N/W | ○ | - | ○ | - | ○ | ○ | - | - | ○ | ○ | ○ | ○ | ○ | - | - | ○ | - | ○ | - | ○ | ○ | |
| EL-GT15112N/WS | | - | - | - | - | - | - | - | - | - | - | - | - | - | - | - | - | - | - | - | - | - | - | |
| C2000 | EL-GT20112N/W | ○ | - | ○ | - | ○ | ○ | - | - | ○ | ○ | ○ | ○ | ○ | - | - | ○ | - | ○ | - | ○ | ○ | | |
| | EL-GT20113N/W | ○ | - | ○ | - | ○ | ○ | - | - | ○ | ○ | ○ | ○ | ○ | - | - | ○ | - | ○ | - | ○ | ○ | | |
| EL-GT20112N/WS | - | - | - | - | - | - | - | - | - | - | - | - | - | - | - | - | - | - | - | - | - | - | | |
| C3000 | EL-GT30112N/W | ○ | - | ○ | - | ○ | ○ | - | - | ○ | ○ | ○ | ○ | ○ | - | - | ○ | - | ○ | - | ○ | ○ | | |
| C4000 | EL-GT40112N/W | - | ○ | - | ○ | - | - | ○ | - | - | ○ | ○ | ○ | ○ | - | - | ○ | - | ○ | - | ○ | ○ | | |
| 角形 HGモテル | C1500 | EL-GT15111N/W | ○ | - | ○ | - | ○ | ○ | - | - | ○ | ○ | ○ | ○ | ○ | - | - | ○ | - | ○ | - | ○ | ○ | |
| | C2000 | EL-GT20111N/W | ○ | - | ○ | - | ○ | ○ | - | - | ○ | ○ | ○ | ○ | ○ | - | - | ○ | - | ○ | - | ○ | ○ | |
| 丸形 SGモテル | C1500 | EL-GT15510N/W | ○ | - | ○ | - | ○ | ○ | - | - | ○ | ○ | ○ | ○ | ○ | - | - | ○ | - | ○ | - | ○ | ○ | |
| | | EL-GT15510N/M | ○ | - | ○ | - | ○ | ○ | - | - | ○ | ○ | ○ | ○ | ○ | - | - | ○ | - | ○ | - | ○ | ○ | |
| | C2000 | EL-GT20510N/W | ○ | - | ○ | - | ○ | ○ | - | - | ○ | ○ | ○ | ○ | ○ | - | - | ○ | - | ○ | - | ○ | ○ | |
| | | EL-GT20510N/M | ○ | - | ○ | - | ○ | ○ | - | - | ○ | ○ | ○ | ○ | ○ | - | - | ○ | - | ○ | - | ○ | ○ | |
| C2000 | EL-GT20510N/AW | ○ | - | ○ | - | ○ | ○ | - | - | ○ | ○ | ○ | ○ | ○ | - | - | ○ | - | ○ | - | ○ | ○ | | |
| | EL-GT20510N/AM | ○ | - | ○ | - | ○ | ○ | - | - | ○ | ○ | ○ | ○ | ○ | - | - | ○ | - | ○ | - | ○ | ○ | | |
| 丸形 RGモテル | C1500 | EL-GT15512N/W | ○ | - | ○ | - | ○ | ○ | - | - | ○ | ○ | ○ | ○ | ○ | - | - | ○ | - | ○ | - | ○ | ○ | |
| | C2000 | EL-GT20512N/W | ○ | - | ○ | - | ○ | ○ | - | - | ○ | ○ | ○ | ○ | ○ | - | - | ○ | - | ○ | - | ○ | ○ | |
| | C3000 | EL-GT30512N/W | ○ | - | ○ | - | ○ | ○ | - | - | ○ | ○ | ○ | ○ | ○ | - | - | ○ | - | ○ | - | ○ | ○ | |

*1: 適合部品どうしの組合せ可否は各々の納入仕様書にてご確認ください
 *2: 屋内使用の場合のみ(屋内の場合でも、水気・蒸気・塩害・腐食性ガスが発生する場所では使用不可)

| | |
|----|----------------------------|
| 形名 | GTシリーズ 適合器具・組合せ可能適合部品一覧 |
| 図番 | EY27154-F |

検 認
 丹 下
 照 査
 桶 口
 設計・改定
 宇都宮

| 適合器具 | | 組合せ可能適合部品 | | | | | | | | | | | |
|-----------------|---------------|------------|------------|-----------|-----------|------------|------------|----------|----------|----------|-----------|-----------|-----------|
| | | EL-XGA001B | EL-XGA002B | EL-XB001B | EL-XB002B | EL-XGA003B | EL-XGA004B | EL-XW001 | EL-XW002 | EL-XW003 | EL-X0051A | EL-X0098B | EL-XRE003 |
| 軒下 | EL-GT10200N/W | - | - | - | - | - | - | - | - | ○ | - | - | ○ |
| | EL-GT15200N/W | - | - | - | - | - | - | - | - | ○ | - | - | ○ |
| | EL-GT20200N/W | - | - | - | - | - | - | - | - | ○ | - | - | ○ |
| | EL-GT30200N/W | - | - | - | - | - | - | - | - | ○ | - | - | ○ |
| | EL-GT40200N/W | - | - | - | - | - | - | - | - | ○ | - | - | ○ |
| 屋内高温 | EL-GT15104N/W | ○ | - | - | - | ○ | - | ○ | ○ | ○ | ○ | ○ | ○ |
| | EL-GT20104N/W | ○ | - | - | - | ○ | - | ○ | ○ | ○ | ○ | ○ | ○ |
| | EL-GT30104N/W | - | ○ | - | - | - | ○ | ○ | ○ | ○ | ○ | - | - |
| 重耐塩 | EL-GT15207N/W | - | - | - | - | - | - | - | - | ○ | - | - | ○ |
| | EL-GT20207N/W | - | - | - | - | - | - | - | - | ○ | - | - | ○ |
| | EL-GT30207N/W | - | - | - | - | - | - | - | - | ○ | - | - | ○ |
| | EL-GT40207N/W | - | - | - | - | - | - | - | - | ○ | - | - | ○ |
| 耐油煙・高温 | EL-GT15201N/W | - | - | - | - | - | - | ○ | ○ | ○ | ○ | ○ | ○ |
| | EL-GT20201N/W | - | - | - | - | - | - | ○ | ○ | ○ | ○ | ○ | ○ |
| | EL-GT30201N/W | - | - | - | - | - | - | ○ | ○ | ○ | ○ | ○ | ○ |
| | EL-GT40201N/W | - | - | - | - | - | - | ○ | ○ | ○ | ○ | ○ | ○ |
| 防塵・高温 | EL-GT15210N/W | ○ | - | - | - | ○ | - | ○ | ○ | ○ | ○ | ○ | ○ |
| | EL-GT20210N/W | ○ | - | - | - | ○ | - | ○ | ○ | ○ | ○ | ○ | ○ |
| | EL-GT30210N/W | - | ○ | - | - | - | ○ | ○ | ○ | ○ | ○ | - | - |
| 高温 (70℃/80℃) | EL-GT20205N/W | - | ○ | - | - | - | ○ | ○ | ○ | ○ | ○ | - | - |
| | EL-GT30205N/W | - | ○ | - | - | - | ○ | ○ | ○ | ○ | ○ | - | - |
| 耐硫化・耐油煙 ・重耐塩 | EL-GT15206N/W | - | - | - | - | - | - | - | - | ○ | - | - | - |
| | EL-GT20206N/W | - | - | - | - | - | - | - | - | ○ | - | - | - |
| | EL-GT30206N/W | - | - | - | - | - | - | - | - | ○ | - | - | - |

※1：適合部品どうしの組合せ可否は各々の納入仕様書にてご確認ください

※2：屋内使用の場合のみ（屋内の場合でも、水気・蒸気・塩害・腐食性ガスが発生する場所では使用不可）

| |
|-------|
| 検 認 |
| 丹 下 |
| 照 査 |
| 樋 口 |
| 設計・改定 |
| 森 本 |
| 2402 |

3D E

単位 mm 第 3 角 法

| | |
|----|-------------------------------|
| 形名 | GTシリーズ産業用 適合器具・組合せ可能適合部品一覧 |
| 図番 | EY27060-E |

| | | | | | | | | | | | | | |
|-----------------|---------------|------------|-----------|------------|-----------|-----------|------------|-----------|------------|------------|-----------|------------|------------------------|
| 適合器具 | | 組合せ可能適合部品 | | | | | | | | | | | |
| | | EL-XGA001B | 下面ガード小 ※2 | EL-XGA002B | 下面ガード大 ※2 | EL-XB001A | ガード付拡散カバー小 | EL-XB002A | ガード付拡散カバー大 | EL-XGA003B | 側面ガード小 ※2 | EL-XGA004B | 側面ガード大 ※2 |
| 軒下 | EL-GT10220N/W | - | - | - | - | - | - | - | - | - | - | - | 落下防止ワイヤL=525 ※2 |
| | EL-GT15220N/W | - | - | - | - | - | - | - | - | - | - | - | 落下防止ワイヤL=1500 ※2 |
| | EL-GT20220N/W | - | - | - | - | - | - | - | - | - | - | - | 落下防止ワイヤL=2500 |
| | EL-GT30220N/W | - | - | - | - | - | - | - | - | - | - | - | チェーン吊金具 ※2 |
| | EL-GT40220N/W | - | - | - | - | - | - | - | - | - | - | - | 電ボックスマウント金具(電圧0X取付) ※2 |
| 屋内高温 | EL-GT15114N/W | ○ | - | - | - | - | ○ | - | ○ | ○ | ○ | - | 電ボックスマウント金具(一点取付) ※2 |
| | EL-GT20114N/W | ○ | - | - | - | - | ○ | - | ○ | ○ | ○ | - | 壁面取付金具(屋内用) ※2 |
| | EL-GT30114N/W | - | ○ | - | - | - | - | ○ | ○ | ○ | ○ | - | 壁面取付金具(屋外用) |
| 重耐塩 | EL-GT15227N/W | - | - | - | - | - | - | - | - | - | - | - | - |
| | EL-GT20227N/W | - | - | - | - | - | - | - | - | - | - | - | - |
| | EL-GT30227N/W | - | - | - | - | - | - | - | - | - | - | - | - |
| | EL-GT40227N/W | - | - | - | - | - | - | - | - | - | - | - | - |
| 耐硫化・耐油煙 ・重耐塩 | EL-GT15226N/W | - | - | - | - | - | - | - | - | - | - | - | - |
| | EL-GT20226N/W | - | - | - | - | - | - | - | - | - | - | - | - |
| | EL-GT30226N/W | - | - | - | - | - | - | - | - | - | - | - | - |

※1：適合部品どうしの組合せ可否は各々の納入仕様書にてご確認ください

※2：屋内使用の場合のみ（屋内の場合でも、水気・蒸気・塩害・腐食性ガスが発生する場所では使用不可）

| |
|-----------|
| 検 認 |
| 丹 下 |
| 照 査 |
| 樋 口 |
| 設計・改定 |
| 森 木 |
| 2402 3D E |

| | |
|-----|--------------------------------|
| 形 名 | GTシリーズ 産業用 適合器具・組合せ可能適合部品一覧 |
| 図 番 | EY27246-D |

| | | | | | | | | | | | | | | | | | | | | | | | | | | | | | | | | | | | |
|---------|-------|---------------|---------|------------|--------|------------|-----------|-----------|-----------|-----------|-------|----------|-----------|------------|--------|------------|--------|-----------|--------------|----------|---------------|----------|---------------|----------|---------------|-----------|---------------|-----------|----------------------|-----------|---------------------|-----------|-----------------------|-----------|---------------------|
| 適合器具 | | 組合せ可能適合部品 | | | | | | | | | | | | | | | | | | | | | | | | | | | | | | | | | |
| | | 取付モード | | | | | | | | | | | | | | | | | | | | | | | | | | | | | | | | | |
| 電源別置モデル | C1000 | EL-GT10702N/W | 天井/傾斜取付 | ○ | - | ○ | - | ○ | - | ○ | - | ○ | - | ○ | - | | | | | | | | | | | | | | | | | | | | |
| | | | 壁面取付 | ○ | - | ○ | - | ○ | - | ○ | - | ○ | - | ○ | - | | | | | | | | | | | | | | | | | | | | |
| | C1500 | EL-GT15702N/W | 天井/傾斜取付 | ○ | - | ○ | - | ○ | - | ○ | - | ○ | - | ○ | - | | | | | | | | | | | | | | | | | | | | |
| | | | 壁面取付 | ○ | - | ○ | - | ○ | - | ○ | - | ○ | - | ○ | - | | | | | | | | | | | | | | | | | | | | |
| | C2000 | EL-GT20702N/W | 天井/傾斜取付 | ○ | - | ○ | - | ○ | - | ○ | - | ○ | - | ○ | - | | | | | | | | | | | | | | | | | | | | |
| | | | 壁面取付 | ○ | - | ○ | - | ○ | - | ○ | - | ○ | - | ○ | - | | | | | | | | | | | | | | | | | | | | |
| | | | 下面ガード小 | EL-XGA001B | 下面ガード大 | EL-XGA002B | カード付拡散カ/小 | EL-XB001B | カード付拡散カ/大 | EL-XB002B | 拡散カ/小 | EL-XB003 | 側面ガード小 ※6 | EL-XGA003B | 側面ガード大 | EL-XGA004B | 全体ガード小 | EL-XGA005 | 落下防止ワイヤL=525 | EL-XW001 | 落下防止ワイヤL=1500 | EL-XW002 | 落下防止ワイヤL=2500 | EL-XW003 | 壁面取付金具(屋内用)※4 | EL-XRE003 | 壁面取付金具(屋外用)※4 | EL-XRE005 | チェーン吊金具(ボルトP150取付)※6 | EL-X0051A | チェーン吊金具(露出ボックス取付)※5 | EL-X0068A | 露出ボックス取付金具(露出BOX取付)※3 | EL-X0098B | 露出ボックス取付金具(一点直付け)※3 |

- ※1: 適合部品同士の組合せ可否は各々の納入仕様書にてご確認ください。
- ※2: 照射角 直下~45°未満の範囲で使用される場合は適合不可となります。
直下~45°未満の範囲で使用される場合は壁面取付金具(EL-XRE003及びEL-XRE005)と合わせて使用してください。
照射角 45°以上~60°で使用する場合のみ適合可能です。
- ※3: 露出ボックス取付金具は、仕様上使用せず取付可能なため、適合除外としています。
- ※4: 壁面取付金具は、※2を除き使用せず取付可能なため、適合を除外しています。
- ※5: チェーン吊金具(EL-X0068A)適合時、付属する落下防止ワイヤは天井に届きません。取付ねじを確実に固定していれば、付属する落下防止ワイヤを取り外して使用することに問題はありませんが、取付けたい場合は、別途延長用落下防止ワイヤを用意してください。
- ※6: チェーン吊金具(EL-X0051A)と側面ガード小(EL-XGA003B)はそれぞれを組み合わせでの使用はできません。

| |
|-------|
| 検 認 |
| 岩瀬 |
| 照 査 |
| 丹下 |
| 設計・改定 |
| 樋口 |

| | |
|----|----------------------------|
| 形名 | GTシリーズ 適合器具・組合せ可能適合部品一覧 |
| 図番 | EY27241-C |

2111 3D E

単位 mm 第 3 角 法