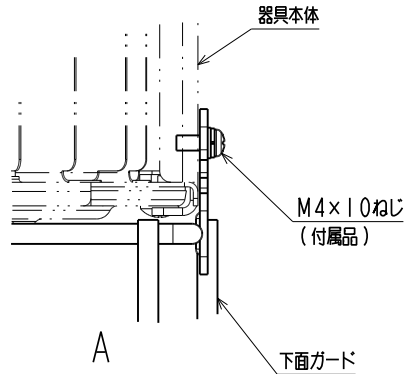
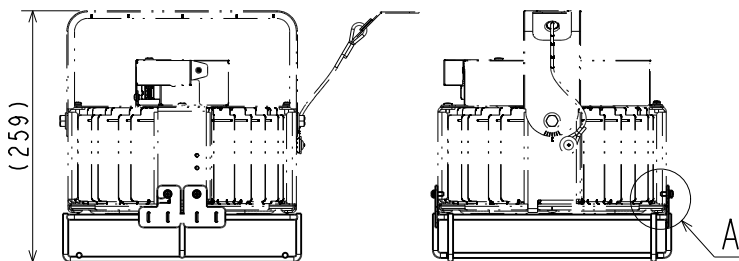
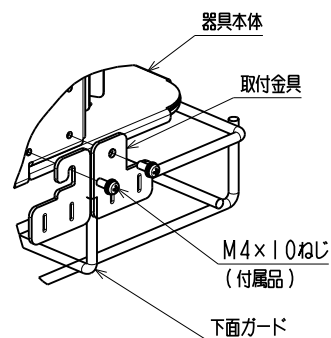
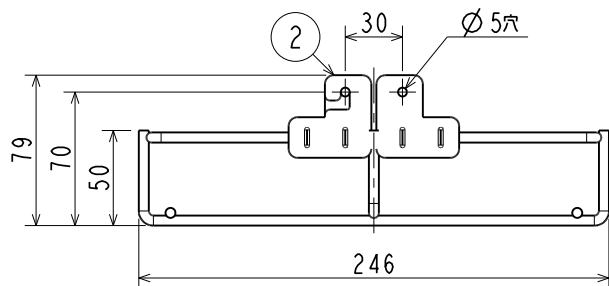


①



器具本体への取付状態

組合せ可能適合部品	
EL-XGA003B	: 側面ガード小
EL-XW001	: 落下防止ワイヤL=525
EL-XW002	: 落下防止ワイヤL=1500
EL-XW003	: 落下防止ワイヤL=2500
EL-XRE003	: 壁面取付金具
EL-X0051A	: チェーン吊金具
EL-X0098B	: 露出ボックス取付金具

付属品	
M4×10ねじ	: 4本

⚠️ 安全に関するご注意	
1.	一般屋内用です。屋外、水気・湿度、塩害のある場所、腐食性ガス、油煙が発生する場所、プール、冷蔵・冷凍倉庫、軒下、通路等風の当たる場所、振動の激しい場所、常時振動のある場所（クレーン等）、衝撃の加わる恐れのある場所では使用しないでください。落下の原因となります。
2.	指定外取付姿勢、固定不備は落下の原因となります。
3.	適合以外の器具と組合せて使用しないでください。落下の原因となります。
4.	改造、部品の交換はおやめください。落下の原因となります。
5.	付属品を用いて、確実に取付けてください。取付不備は落下の原因となります。

\*適合器具はEY26509、EY27154、EY27060、EY27246、EY27241をご参照ください。

検 認	
丹 下	
照 査	
樋 口	
設計・改定	2 取付金具
森 木	1 ガード
部番	部 品 名
2403	3D E

部番	部 品 名	材質・材厚	数	備 考
2	取付金具	鋼板 t0.8	4	白色コーティング
1	ガード	鋼線 $\phi 4$	1	白色コーティング

LED高天井用	
下面ガード小	
形 名	EL-XGA001B
器具質量	約 0.3 kg (包装箱は含まれません)
図 番	EY27247-B

単位 mm 第 3 角 法

適合器具		組合せ可能適合部品	下面ガード小	下面ガード大	ガード付拡散カバ小	ガード付拡散カバ大	拡散カバ小	全体ガード小	全体ガード大	落下防止ワイヤL=1500	落下防止ワイヤL=2500	壁面取付金具(屋内用)※2	壁面取付金具(屋外用)	壁面取付金具	チェーン吊金具	露出ボックス取付金具	無線調光ユニット	無線調光ユニット	信号調光ユニット	信号調光ユニット	人感センサユニット	
			EL-XGA001B	EL-XGA002B	EL-XB001B	EL-XB002B	EL-XB003	EL-XGA003B	EL-XGA004B	EL-XW001	EL-XW002	EL-XW003	EL-XRE003	EL-XRE005	EL-X0049	EL-X0051A	EL-X0098B	SC0530A	SC0531A	SC0630	SC0631	SC0830
角形 SGモテ	C1000	EL-GT10100N/W	○	-	○	-	○	○	-	○	○	○	○	○	○	○	○	-	○	-	○	
		EL-GT10100N/M	○	-	○	-	○	○	-	○	○	○	○	○	○	○	○	○	-	○	-	○
		EL-GT10100L/W	○	-	○	-	○	○	-	○	○	○	○	○	○	○	○	○	-	○	-	○
	C1500	EL-GT15100N/W	○	-	○	-	○	○	-	○	○	○	○	○	○	○	○	○	-	○	-	○
		EL-GT15100N/M	○	-	○	-	○	○	-	○	○	○	○	○	○	○	○	○	-	○	-	○
		EL-GT15100L/W	○	-	○	-	○	○	-	○	○	○	○	○	○	○	○	○	-	○	-	○
	C2000	EL-GT20100N/W	○	-	○	-	○	○	-	○	○	○	○	○	○	○	○	○	-	○	-	○
		EL-GT20100N/M	○	-	○	-	○	○	-	○	○	○	○	○	○	○	○	○	-	○	-	○
		EL-GT20100N/AM	○	-	○	-	○	○	-	○	○	○	○	○	○	○	○	○	-	○	-	○
	C2500	EL-GT20100L/W	○	-	○	-	○	○	-	○	○	○	○	○	○	○	○	○	-	○	-	○
		EL-GT25100N/W	○	-	○	-	○	○	-	○	○	○	○	○	○	○	○	○	-	○	-	○
		EL-GT25100N/M	○	-	○	-	○	○	-	○	○	○	○	○	○	○	○	○	-	○	-	○
	C3000	EL-GT30100N/W	-	○	-	○	-	-	○	○	○	○	○	-	-	-	○	○	-	○	-	○
		EL-GT30100N/M	-	○	-	○	-	-	○	○	○	○	○	-	-	-	○	○	-	○	-	○
		EL-GT30100L/W	-	○	-	○	-	-	○	○	○	○	○	-	-	-	○	○	-	○	-	○
	C4000	EL-GT40100N/W	-	○	-	○	-	-	○	○	○	○	○	-	-	-	○	○	-	○	-	○
		EL-GT40100N/M	-	○	-	○	-	-	○	○	○	○	○	-	-	-	○	○	-	○	-	○
		EL-GT40100N/AM	-	○	-	○	-	-	○	○	○	○	○	-	-	-	○	○	-	○	-	○
	C5000	EL-GT40100L/W	-	○	-	○	-	-	○	○	○	○	○	-	-	-	○	○	-	○	-	○
		EL-GT50100N/W	-	○	-	○	-	-	○	○	○	○	○	-	-	-	○	○	-	○	-	○
		EL-GT50100N/M	-	○	-	○	-	-	○	○	○	○	○	-	-	-	○	○	-	○	-	○
	角形 RGモテ	C1000	EL-GT10102N/W	○	-	○	-	○	○	-	○	○	○	○	○	○	○	○	-	○	-	○
			EL-GT10103N/W	○	-	○	-	○	○	-	○	○	○	○	○	○	○	○	-	○	-	○
			EL-GT10102N/WS	-	-	-	-	-	-	-	○	○	○	○	○	○	○	○	-	○	-	○
C1500		EL-GT15102N/W	○	-	○	-	○	○	-	○	○	○	○	○	○	○	○	-	○	-	○	
		EL-GT15103N/W	○	-	○	-	○	○	-	○	○	○	○	○	○	○	○	-	○	-	○	
		EL-GT15102N/WS	-	-	-	-	-	-	-	○	○	○	○	○	○	○	○	-	○	-	○	
C2000		EL-GT20102N/W	○	-	○	-	○	○	-	○	○	○	○	○	○	○	○	-	○	-	○	
	EL-GT20103N/W	○	-	○	-	○	○	-	○	○	○	○	○	○	○	○	-	○	-	○		
	EL-GT20102N/WS	-	-	-	-	-	-	-	○	○	○	○	○	○	○	○	-	○	-	○		
C3000	EL-GT30102N/W	-	○	-	○	-	-	○	○	○	○	-	-	-	○	○	-	○	-	○		
C4000	EL-GT40102N/W	-	○	-	○	-	-	○	○	○	○	-	-	-	○	○	-	○	-	○		
角形 HGモテ	C1500	EL-GT15101N/W	○	-	○	-	○	○	-	○	○	○	○	○	○	○	-	○	-	○		
	C2000	EL-GT20101N/W	○	-	○	-	○	○	-	○	○	○	○	○	○	○	-	○	-	○		
丸形 SGモテ	C1500	EL-GT15500N/W	○	-	○	-	○	○	-	○	○	○	○	○	○	○	-	○	-	○		
		EL-GT15500N/M	○	-	○	-	○	○	-	○	○	○	○	○	○	○	○	-	○	-	○	
C2000	EL-GT20500N/W	○	-	○	-	○	○	-	○	○	○	○	○	○	○	○	-	○	-	○		
	EL-GT20500N/M	○	-	○	-	○	○	-	○	○	○	○	○	○	○	○	-	○	-	○		
丸形 RGモテ	C1500	EL-GT15502N/W	○	-	○	-	○	○	-	○	○	○	○	○	○	○	-	○	-	○		
		EL-GT20502N/W	○	-	○	-	○	○	-	○	○	○	○	○	○	○	-	○	-	○		

※1：適合部品どうしの組合せ可否は各々の納入仕様書にてご確認ください

※2：屋内使用の場合のみ（屋内の場合でも、水気・蒸気・塩害・腐食性ガスが発生する場所では使用不可）

形名	GTシリーズ 適合器具・組合せ可能適合部品一覧
図番	EY26509-E

検 認  
丹 下  
照 査  
桶 口  
設計・改定  
森 木

2403

3D E

単位 mm 第 3 角 法

適合器具		組合せ可能適合部品		適合部品																					
				EL-XGA001B	EL-XGA002B	EL-XB001B	EL-XB002B	EL-XB003	EL-XGA003B	EL-XGA004B	EL-XGA005	EL-XW001	EL-XW002	EL-XW003	EL-XRE003	EL-XRE005	EL-X0051A	EL-X0098B	SC0540B	SC0541B	SC0640	SC0641	SC0940	SC0941	SC0840
角形 SGモテ	C1000	EL-GT10110N/W	○	-	○	-	○	○	-	-	○	○	○	○	○	○	○	-	-	○	-	○	-	○	○
		EL-GT10110N/M	○	-	○	-	○	○	-	-	○	○	○	○	○	○	○	-	-	○	-	○	-	○	○
		EL-GT10110L/W	○	-	○	-	○	○	-	-	○	○	○	○	○	○	○	-	-	○	-	○	-	○	○
	C1500	EL-GT15110N/W	○	-	○	-	○	○	-	-	○	○	○	○	○	○	○	-	-	○	-	○	-	○	○
		EL-GT15110N/M	○	-	○	-	○	○	-	-	○	○	○	○	○	○	○	-	-	○	-	○	-	○	○
		EL-GT15110L/W	○	-	○	-	○	○	-	-	○	○	○	○	○	○	○	-	-	○	-	○	-	○	○
	C2000	EL-GT20110N/W	○	-	○	-	○	○	-	-	○	○	○	○	○	○	○	-	-	○	-	○	-	○	○
		EL-GT20110N/M	○	-	○	-	○	○	-	-	○	○	○	○	○	○	○	-	-	○	-	○	-	○	○
		EL-GT20110N/AW	○	-	○	-	○	○	-	-	○	○	○	○	○	○	○	-	-	○	-	○	-	○	○
		EL-GT20110N/AM	○	-	○	-	○	○	-	-	○	○	○	○	○	○	○	-	-	○	-	○	-	○	○
	C2500	EL-GT25110N/W	○	-	○	-	○	○	-	-	○	○	○	○	○	○	○	-	-	○	-	○	-	○	○
		EL-GT25110N/M	○	-	○	-	○	○	-	-	○	○	○	○	○	○	○	-	-	○	-	○	-	○	○
	C3000	EL-GT30110N/W	-	○	-	○	-	-	○	-	-	○	○	○	○	○	○	-	-	○	-	○	-	○	○
		EL-GT30110N/M	-	○	-	○	-	-	○	-	-	○	○	○	○	○	○	-	-	○	-	○	-	○	○
		EL-GT30110L/W	-	○	-	○	-	-	○	-	-	○	○	○	○	○	○	-	-	○	-	○	-	○	○
	C4000	EL-GT40110N/W	-	○	-	○	-	-	○	-	-	○	○	○	○	○	○	-	-	○	-	○	-	○	○
		EL-GT40110N/M	-	○	-	○	-	-	○	-	-	○	○	○	○	○	○	-	-	○	-	○	-	○	○
		EL-GT40110L/W	-	○	-	○	-	-	○	-	-	○	○	○	○	○	○	-	-	○	-	○	-	○	○
		EL-GT40110N/AW	-	○	-	○	-	-	○	-	-	○	○	○	○	○	○	-	-	○	-	○	-	○	○
	C5000	EL-GT50110N/W	-	○	-	○	-	-	○	-	-	○	○	○	○	○	○	-	-	○	-	○	-	○	○
		EL-GT50110N/M	-	○	-	○	-	-	○	-	-	○	○	○	○	○	○	-	-	○	-	○	-	○	○
	角形 RGモテ	C1000	EL-GT10112N/W	○	-	○	-	○	○	-	-	○	○	○	○	○	○	-	-	○	-	○	-	○	○
			EL-GT10113N/W	○	-	○	-	○	○	-	-	○	○	○	○	○	○	-	-	○	-	○	-	○	○
			EL-GT10112N/WS	-	-	-	-	-	-	-	-	-	-	-	-	-	-	-	-	-	-	-	-	-	-
C1500		EL-GT15112N/W	○	-	○	-	○	○	-	-	○	○	○	○	○	○	○	-	-	○	-	○	-	○	○
		EL-GT15113N/W	○	-	○	-	○	○	-	-	○	○	○	○	○	○	○	-	-	○	-	○	-	○	○
C2000		EL-GT20112N/W	○	-	○	-	○	○	-	-	○	○	○	○	○	○	○	-	-	○	-	○	-	○	○
		EL-GT20113N/W	○	-	○	-	○	○	-	-	○	○	○	○	○	○	○	-	-	○	-	○	-	○	○
C3000	EL-GT30112N/W	○	-	○	-	○	○	-	-	○	○	○	○	○	○	○	-	-	○	-	○	-	○	○	
	EL-GT40112N/W	-	○	-	○	-	-	○	-	-	○	○	○	○	○	○	-	-	○	-	○	-	○	○	
角形 HGモテ	C1500	EL-GT15111N/W	○	-	○	-	○	○	-	-	○	○	○	○	○	○	-	-	○	-	○	-	○	○	
	C2000	EL-GT20111N/W	○	-	○	-	○	○	-	-	○	○	○	○	○	○	-	-	○	-	○	-	○	○	
丸形 SGモテ	C1500	EL-GT15510N/W	○	-	○	-	○	○	-	-	○	○	○	○	○	○	-	-	○	-	○	-	○	○	
		EL-GT15510N/M	○	-	○	-	○	○	-	-	○	○	○	○	○	○	-	-	○	-	○	-	○	○	
	C2000	EL-GT20510N/W	○	-	○	-	○	○	-	-	○	○	○	○	○	○	-	-	○	-	○	-	○	○	
		EL-GT20510N/M	○	-	○	-	○	○	-	-	○	○	○	○	○	○	-	-	○	-	○	-	○	○	
		EL-GT20510N/AW	○	-	○	-	○	○	-	-	○	○	○	○	○	○	-	-	○	-	○	-	○	○	
EL-GT20510N/AM	○	-	○	-	○	○	-	-	○	○	○	○	○	○	-	-	○	-	○	-	○	○			
丸形 RGモテ	C1500	EL-GT15512N/W	○	-	○	-	○	○	-	-	○	○	○	○	○	○	-	-	○	-	○	-	○	○	
	C2000	EL-GT20512N/W	○	-	○	-	○	○	-	-	○	○	○	○	○	○	-	-	○	-	○	-	○	○	
	C3000	EL-GT30512N/W	○	-	○	-	○	○	-	-	○	○	○	○	○	○	-	-	○	-	○	-	○	○	

\*1: 適合部品どうしの組合せ可否は各々の納入仕様書にてご確認ください  
 \*2: 屋内使用の場合のみ(屋内の場合でも、水気・蒸気・塩害・腐食性ガスが発生する場所では使用不可)

形名	GTシリーズ 適合器具・組合せ可能適合部品一覧
図番	EY27154-F

検 認  
 丹 下  
 照 査  
 桶 口  
 設計・改定  
 宇都宮

適合器具		組合せ可能適合部品											
		EL-XGA001B	EL-XGA002B	EL-XB001B	EL-XB002B	EL-XGA003B	EL-XGA004B	EL-XW001	EL-XW002	EL-XW003	EL-X0051A	EL-X0098B	EL-XRE003
軒下	EL-GT10200N/W	-	-	-	-	-	-	-	-	○	-	-	○
	EL-GT15200N/W	-	-	-	-	-	-	-	-	○	-	-	○
	EL-GT20200N/W	-	-	-	-	-	-	-	-	○	-	-	○
	EL-GT30200N/W	-	-	-	-	-	-	-	-	○	-	-	○
	EL-GT40200N/W	-	-	-	-	-	-	-	-	○	-	-	○
屋内高温	EL-GT15104N/W	○	-	-	-	○	-	○	○	○	○	○	○
	EL-GT20104N/W	○	-	-	-	○	-	○	○	○	○	○	○
	EL-GT30104N/W	-	○	-	-	-	○	○	○	○	○	-	-
重耐塩	EL-GT15207N/W	-	-	-	-	-	-	-	-	○	-	-	○
	EL-GT20207N/W	-	-	-	-	-	-	-	-	○	-	-	○
	EL-GT30207N/W	-	-	-	-	-	-	-	-	○	-	-	○
	EL-GT40207N/W	-	-	-	-	-	-	-	-	○	-	-	○
耐油煙・高温	EL-GT15201N/W	-	-	-	-	-	-	○	○	○	○	○	○
	EL-GT20201N/W	-	-	-	-	-	-	○	○	○	○	○	○
	EL-GT30201N/W	-	-	-	-	-	-	○	○	○	○	○	○
	EL-GT40201N/W	-	-	-	-	-	-	○	○	○	○	○	○
防塵・高温	EL-GT15210N/W	○	-	-	-	○	-	○	○	○	○	○	○
	EL-GT20210N/W	○	-	-	-	○	-	○	○	○	○	○	○
	EL-GT30210N/W	-	○	-	-	-	○	○	○	○	○	-	-
高温 (70℃/80℃)	EL-GT20205N/W	-	○	-	-	-	○	○	○	○	○	-	-
	EL-GT30205N/W	-	○	-	-	-	○	○	○	○	○	-	-
耐硫化・耐油煙 ・重耐塩	EL-GT15206N/W	-	-	-	-	-	-	-	-	○	-	-	-
	EL-GT20206N/W	-	-	-	-	-	-	-	-	○	-	-	-
	EL-GT30206N/W	-	-	-	-	-	-	-	-	○	-	-	-

※1：適合部品どうしの組合せ可否は各々の納入仕様書にてご確認ください

※2：屋内使用の場合のみ（屋内の場合でも、水気・蒸気・塩害・腐食性ガスが発生する場所では使用不可）

検 認
丹 下
照 査
樋 口
設計・改定
森 本
2402

3D E

単位 mm 第 3 角 法

形名	GTシリーズ産業用 適合器具・組合せ可能適合部品一覧
図番	EY27060-E

適合器具		組合せ可能適合部品											
		EL-XGA001B	下面ガード小 ※2	EL-XGA002B	下面ガード大 ※2	EL-XB001A	ガード付拡散カバー小	EL-XB002A	ガード付拡散カバー大	EL-XGA003B	側面ガード小 ※2	EL-XGA004B	側面ガード大 ※2
軒下	EL-GT10220N/W	-	-	-	-	-	-	-	-	-	-	-	落下防止ワイヤL=525 ※2
	EL-GT15220N/W	-	-	-	-	-	-	-	-	-	-	-	落下防止ワイヤL=1500 ※2
	EL-GT20220N/W	-	-	-	-	-	-	-	-	-	-	-	落下防止ワイヤL=2500
	EL-GT30220N/W	-	-	-	-	-	-	-	-	-	-	-	チェーン吊金具 ※2
	EL-GT40220N/W	-	-	-	-	-	-	-	-	-	-	-	電ボックスマウント金具(電圧0X取付) ※2
屋内高温	EL-GT15114N/W	○	-	-	-	-	○	-	○	○	○	-	電ボックスマウント金具(一点取付) ※2
	EL-GT20114N/W	○	-	-	-	-	○	-	○	○	○	-	壁面取付金具(屋内用) ※2
	EL-GT30114N/W	-	○	-	-	-	-	○	○	○	○	-	壁面取付金具(屋外用)
重耐塩	EL-GT15227N/W	-	-	-	-	-	-	-	-	-	-	-	-
	EL-GT20227N/W	-	-	-	-	-	-	-	-	-	-	-	-
	EL-GT30227N/W	-	-	-	-	-	-	-	-	-	-	-	-
	EL-GT40227N/W	-	-	-	-	-	-	-	-	-	-	-	-
耐硫化・耐油煙・重耐塩	EL-GT15226N/W	-	-	-	-	-	-	-	-	-	-	-	-
	EL-GT20226N/W	-	-	-	-	-	-	-	-	-	-	-	-
	EL-GT30226N/W	-	-	-	-	-	-	-	-	-	-	-	-

※1：適合部品どうしの組合せ可否は各々の納入仕様書にてご確認ください

※2：屋内使用の場合のみ（屋内の場合でも、水気・蒸気・塩害・腐食性ガスが発生する場所では使用不可）

検 認
丹 下
照 査
樋 口
設計・改定
森 木
2402 3D E

形 名	GTシリーズ 産業用 適合器具・組合せ可能適合部品一覧
図 番	EY27246-D

適合器具		組合せ可能適合部品																																	
		取付モード																																	
電源別置モデル	C1000	EL-GT10702N/W	天井/傾斜取付	○	-	○	-	○	-	○	-	○	-	○	-																				
			壁面取付	※2	-	※2	-	※2	-	-	-	○	○	○	○	○																			
	C1500	EL-GT15702N/W	天井/傾斜取付	○	-	○	-	○	-	○	-	○	-	○	-																				
			壁面取付	○	-	○	-	○	-	○	-	○	-	○	-	○																			
	C2000	EL-GT20702N/W	天井/傾斜取付	○	-	○	-	○	-	○	-	○	-	○	-																				
			壁面取付	○	-	○	-	○	-	○	-	○	-	○	-	○																			
			下面ガード小	EL-XGA001B	下面ガード大	EL-XGA002B	カード付拡散カ/小	EL-XB001B	カード付拡散カ/大	EL-XB002B	拡散カ/小	EL-XB003	側面ガード小 ※6	EL-XGA003B	側面ガード大	EL-XGA004B	全体ガード小	EL-XGA005	落下防止ワイヤL=525	EL-XW001	落下防止ワイヤL=1500	EL-XW002	落下防止ワイヤL=2500	EL-XW003	壁面取付金具(屋内用) ※4	EL-XRE003	壁面取付金具(屋外用) ※4	EL-XRE005	チェーン吊金具(ボルトP150取付) ※6	EL-X0051A	チェーン吊金具(露出ボックス取付) ※5	EL-X0068A	露出ボックス取付金具(露出BOX取付) ※3	EL-X0098B	露出ボックス取付金具(一点直付け) ※3

- ※1: 適合部品同士の組合せ可否は各々の納入仕様書にてご確認ください。
- ※2: 照射角 直下~45°未満の範囲で使用される場合は適合不可となります。  
直下~45°未満の範囲で使用される場合は壁面取付金具(EL-XRE003及びEL-XRE005)と合わせて使用してください。  
照射角 45°以上~60°で使用する場合のみ適合可能です。
- ※3: 露出ボックス取付金具は、仕様上使用せず取付可能なため、適合除外としています。
- ※4: 壁面取付金具は、※2を除き使用せず取付可能なため、適合を除外しています。
- ※5: チェーン吊金具(EL-X0068A)適合時、付属する落下防止ワイヤは天井に届きません。取付ねじを確実に固定していわば、付属する落下防止ワイヤを取り外して使用することに問題はありませんが、取付けたい場合は、別途延長用落下防止ワイヤを用意してください。
- ※6: チェーン吊金具(EL-X0051A)と側面ガード小(EL-XGA003B)はそれぞれを組み合わせでの使用はできません。

検 認
岩瀬
照 査
丹下
設計・改定
樋口
2111 3D E

形名	GTシリーズ 適合器具・組合せ可能適合部品一覧
図番	EY27241-C