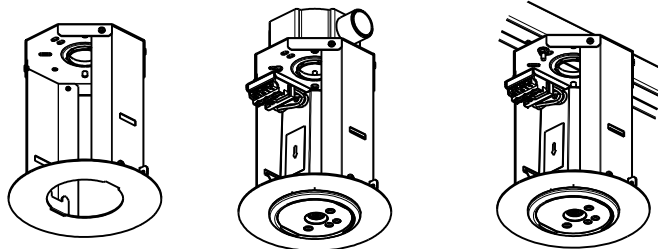
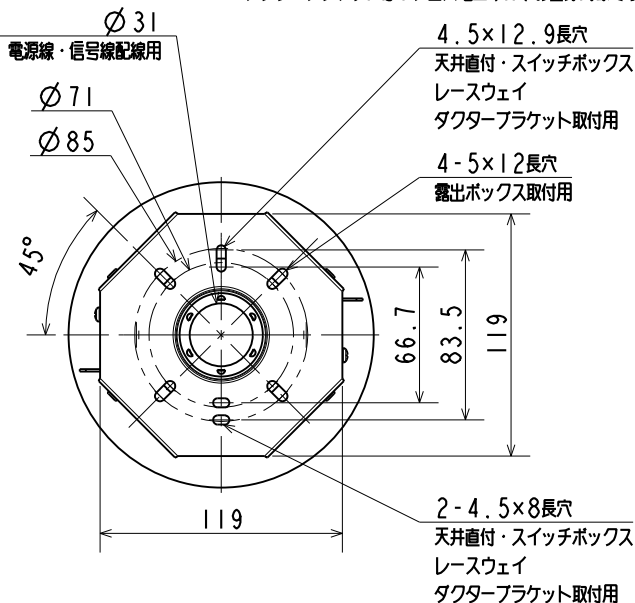


*ダクターブラケットはネグロス電工(株)の登録商標です。

取付イメージ図



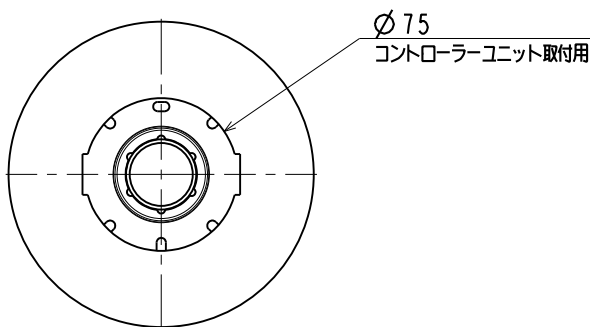
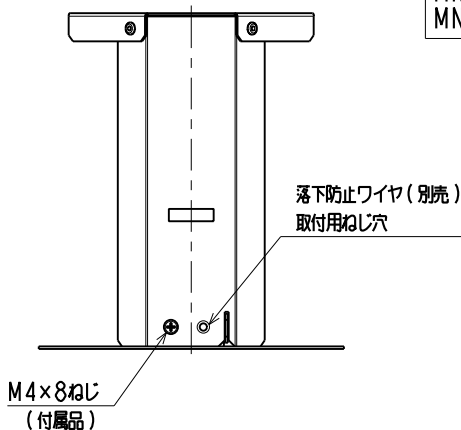
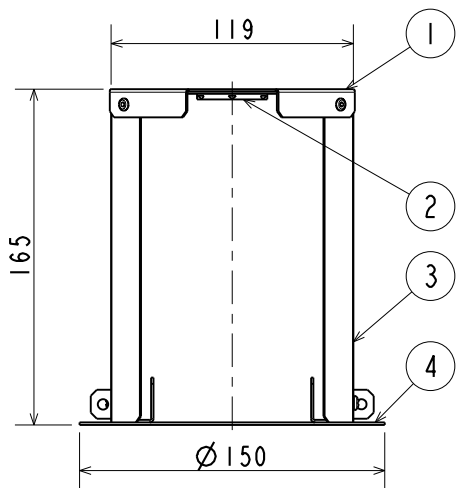
露出ボックス取付

レースウェイ取付

適合コントローラーユニット		
<MILCO.Sシリーズ>		
MS692S	MS409	MS691S
MS406	MS681	MS681S
MS682	MS682S	MS683S
MS684S	MS684SA	MS851
<MILCO.NETシリーズ>		
MN3801B	MN3802A	MN3901
MN3902	MN3904A	MN3907
MN3908A		

組合せ可能適合部品
EL-XW001 (落下防止ワイヤ)
EL-XW002 (落下防止ワイヤ)
EL-XGAM01 (ガード)

付属品
M4×8ねじ : 2本



⚠ 安全に関するご注意

- 一般屋内用です。
屋外、水気・湿度、増害のある場所、腐食性ガス、油煙が発生する場所、プール、冷蔵・冷凍倉庫、軒下、通路等の風のある場所、振動の激しい場所、常時振動のある場所(クレーン等)では使用しないでください。落下の原因となります。
- 付属品、市販品のねじを用いて取扱説明書に従い確実に取付けてください。取付け不備、指定外の取付けは落下の原因となります。
- 傾斜天井、補強のない天井には取付けしないでください。
- 適合以外のコントローラーユニットと組合せて使用しないでください。落下の原因となります。
- 適合落下防止ワイヤを使用する場合、たるみのないように確実に取付けてください。取付け不備は落下の原因となります。
- 器具を布や紙で覆って使用しないでください。火災の原因となります。

使用に関するご注意

- 衝撃の加わるおそれのある場所(体育館等でボールが当たる)では、器具全体をガードやネット等で保護してください。
- 枠と器具の枠の色及びつやや感に違いが出る場合があります。予めご了承ください。

検 認	丹 下	照 査	樋 口	設 計・改 定	宇 都 宮	部 番	部 品 名	材 質・材 厚	数	備 考
			4 枠				鋼板	t1.2	1	白色塗装
			3 支柱				鋼板	t0.8	2	
			2 コードプッシュ				ポリエチレン		1	
			1 天板				鋼板	t1.0	1	
2204	3D E									

MILCO.S/MILCO.NET直付オプション

形 名 EL-XREM01

器具質量 約 0.5 kg (包装箱は含まれません)

図 番 EY28089-A