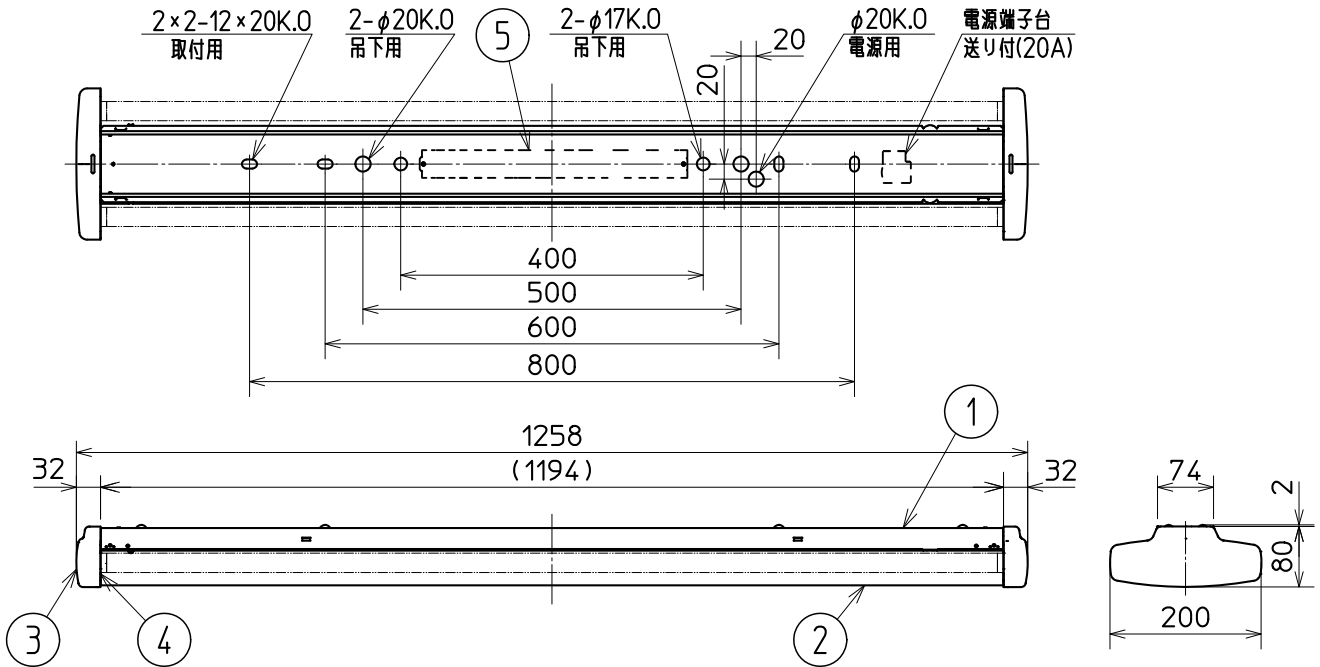
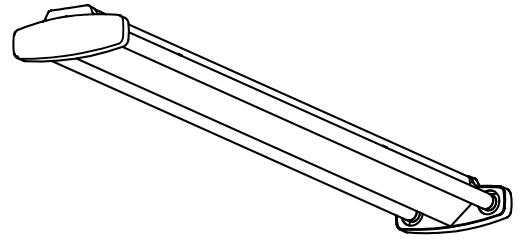


# MITSUBISHI

グリーン購入法適合  
(FHFのみ適合)

この器具は環境配慮型照明器具です。  
器具の本体などの構造部品はクロムフリー鋼板、  
器具内配線は鉛フリー電線を使用しています。



### 使用に関するご注意

- 商品監視システム（防犯センサー）の一部の機器はインバータの周波数と干渉して誤作動する場合があります。事前に商品監視システムのメーカーにご確認ください。


### 安全に関するご注意

- 一般屋内用器具です。屋外や水気・湿気のある場所及び腐食性ガスの発生する場所では使用しないでください。絶縁不良による感電や火災・落下の原因となります。
- 天井直付、吊り下げ兼用器具です。指定方向以外の取付はできません。落下・火災の原因となります。
- 屋内専用ですので、風が吹く場所には使用できません。そのまま使用しますと器具落下の原因となります。
- 周囲温度は5～35℃の範囲でご使用ください。
- 点灯始動保証温度は-5℃以上です。周囲温度5℃未満での連続使用はランプ光束の低下やランプの短寿命の原因となります。
- 油煙のある場所では使わないでください。油でソケットが破損し、ランプ落下の原因となります。
- 定格電源電圧以外では使用しないでください。
- 電源線、アース線を確認して接続してください。アースが不完全な場合には感電の原因となります。

				連結金具: REA38		H形器具 吊下・直付兼用形	
				適合部品 吊具: CTK100PW CTK100CW		形名 <b>FA4682E</b> VPH	
						点灯方式 電子回路式	
						定格・電圧 V 100-254V	
						定格 PH 高出力45W形 出力固定形	
						周波数 50/60Hz	
						適合ランプ  FHF32 FL40S(EX) FL40SS(EX)/37 FLR40S(EX) FLR40S(EX)/36	
						W. 数 32W/40W × 2	
						器具質量 約 3.6kg (ランプ、包装箱は含まれません)	
						図番 <b>EY12926-G</b>	
検認	8						
長谷川	7						
	6						
照査	5	電子安定器		1	2灯用		
前田	4	ランプソケット		各2	W741T, W761T		
	3	端板	鋼板 t0.5	2	白色塗装		
設計・改定	2	反射板	鋼板 t0.4	1	白色塗装		
	1	本体	鋼板 t0.5	1	白色塗装		
澤田	部番	品名	材質・材厚	数	備考		

1103 3D 0

単位 mm 第3角法

 三菱電機照明株式会社