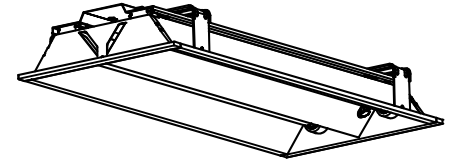
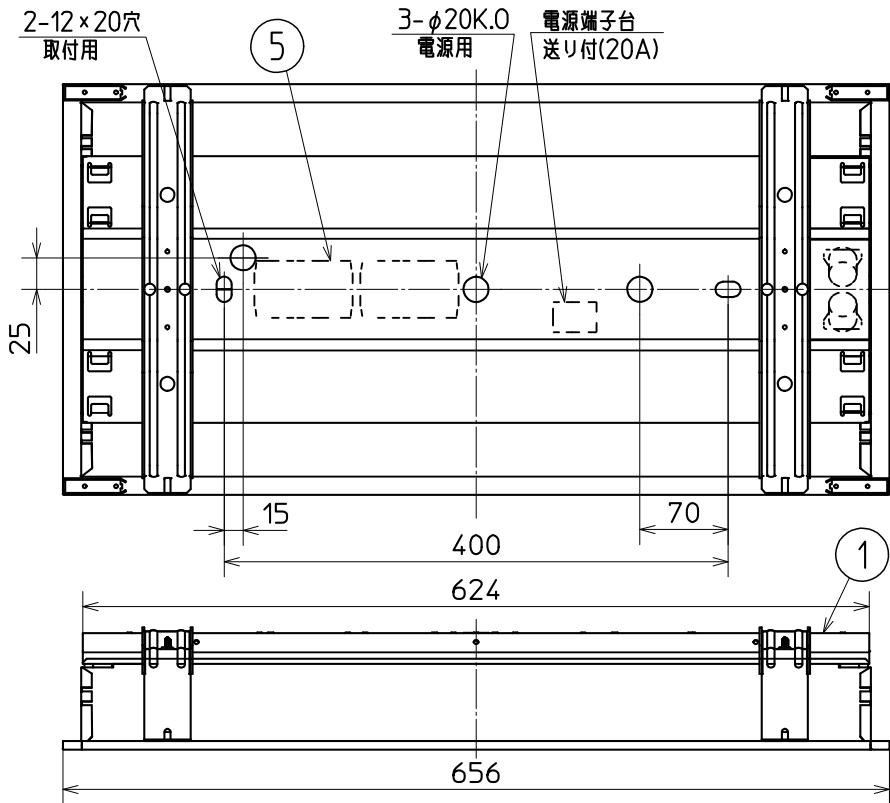
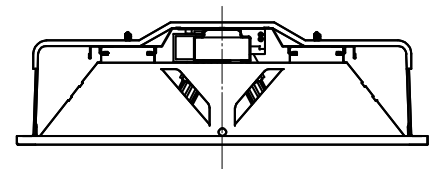


この器具は環境配慮型照明器具です。
器具の本体などの構造部品はクロムフリー鋼板、
器具内配線は鉛フリー電線を使用しています。

遮光角：横方向15度
縦方向 0度



天井切込穴 300×639



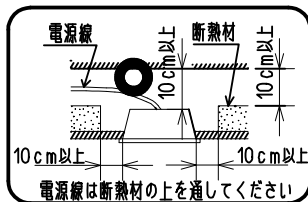
断面詳細図(1:4)

組合せ表

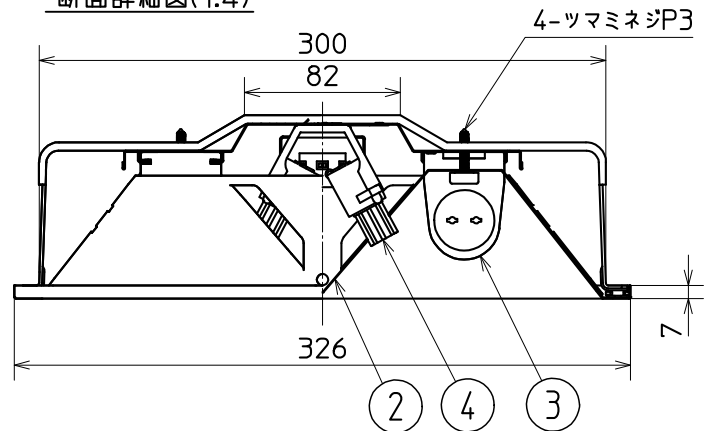
形名	本体	反射板
FB25162 1L	K2132S 1L	P2462

△安全に関するご注意

- 一般屋内用器具です。屋外や水気・湿気のある場所及び腐食性ガスの発生する場所では使用しないでください。絶縁不良による感電や火災・落下の原因となります。
- 天井埋込み専用器具です。傾斜天井・補強のない天井には取付けないでください。指定外取付けは、火災・落下の原因となります。
- 断熱材や防音材を器具にかぶせた状態で使用しないでください。電源線は断熱材の上を通してください。



- 周囲温度は5～35℃の範囲でご使用ください。
- 定格電源電圧以外では使用しないでください。
- 油煙のある場所では使わないでください。油でソケットが破損し、ランプ落下の原因となります。



ルミファインタイプ

形名	FB25162 1L		
点灯方式	グロースタート式		
定格・電圧	1	100V	
定格	L	グロー式低力率	
周波数	50Hzまたは60Hz		
適合ランプ	FL20S(SS/18)		
W.数	20W×2		
器具質量	約 4.8kg (ランプ、包装箱は含まれません)		
図番	EY05879-G		

検認	8				
諏訪	7				
	6				
照査	5	安定器		2	1灯用
神野	4	グロースタータ		2	FG-1E
	3	ランプソケット		4	W741T
設計・改定	2	反射板	鋼板 t0.5	1	高反射白色塗装
橋本	1	本体	鋼板 t0.6	1	亜鉛めっき鋼板
	部番	品名	材質・材厚	数	備考

1509 3D 0

単位 mm 第3角法

三菱電機照明株式会社