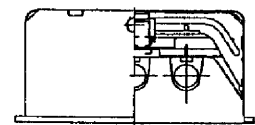
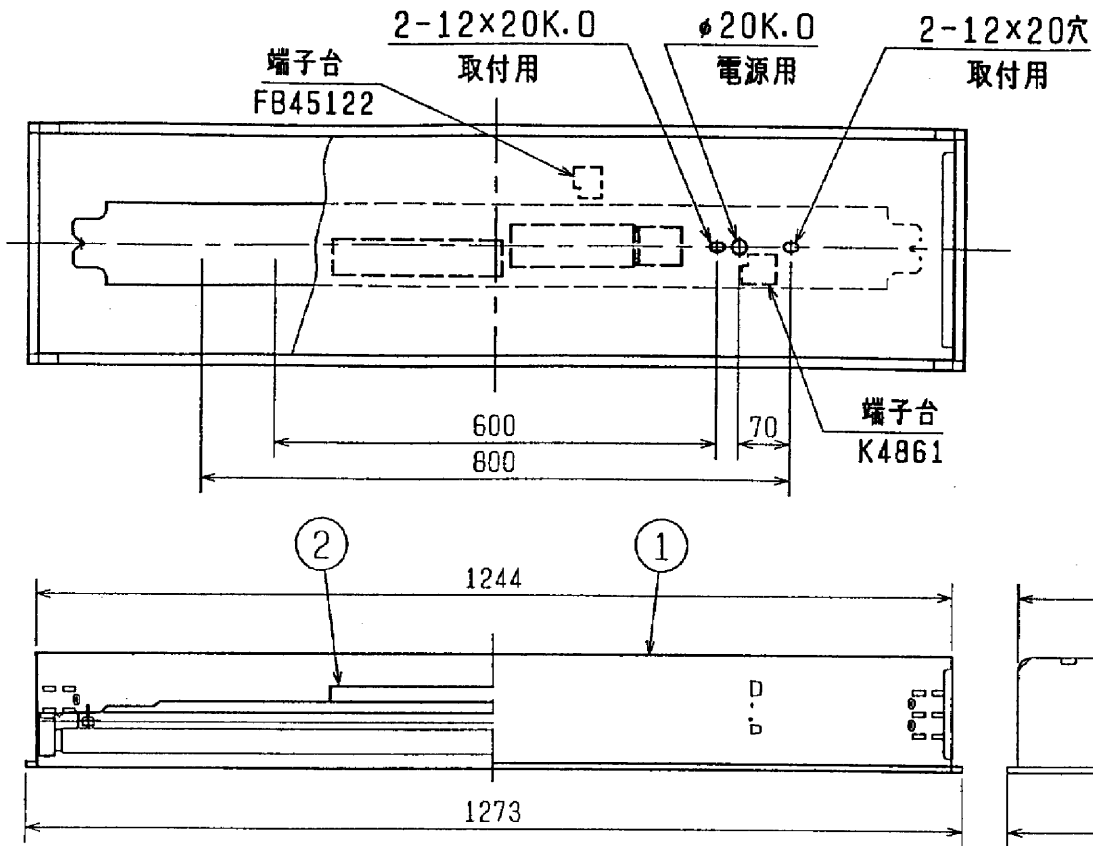




天井切込穴寸法 300X1257



オプション取付の場合

- 注) 1. 各単体の寸法、材質は形名別承認図をご覧ください。
 2. 基本形本体 (FB45122) と増灯ユニット (K4861) は別回路で接続または、渡り接続してください。
 3. 増灯ユニットを渡り接続する場合増灯ユニットの消費電力、入力電流が増加しますので配線内容 (分電盤、配線等) にご注意ください。
 100V 44W 0.47A増
 200V 43W 0.24A増
 4. 増灯ユニットの取付方法はK4861取扱説明書を参照願います。

						オプション取付可能形	
検認	8					FB45122+K4861	
白井	7					点灯方式	ラビッドスタート
	6					適合ランプ	FLR40S/M (36)
設計	5					W. 数	40W×3
	4					器具重量	約10.0kg
小松	3			1	増灯ユニット	EY07341-A	
	2	K4861		1	基本形本体		
山崎	1	FB45122		1	基本形本体		
	品番	品名	材料	数	備考		