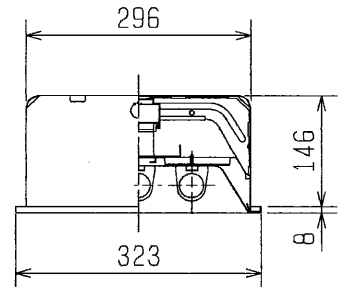
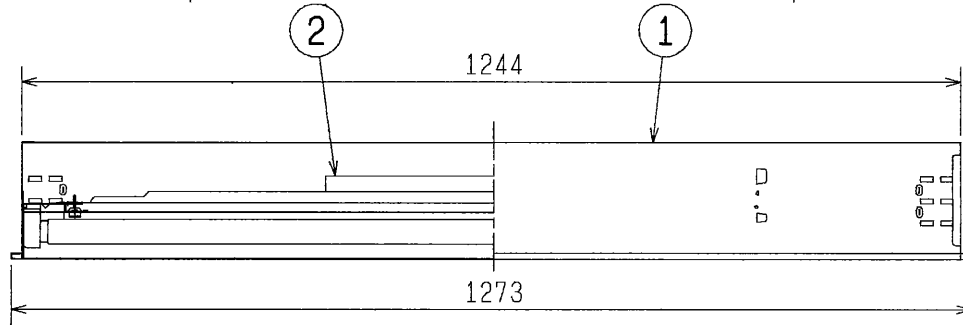
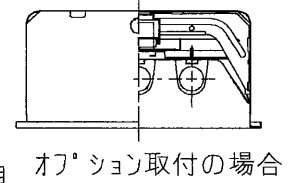
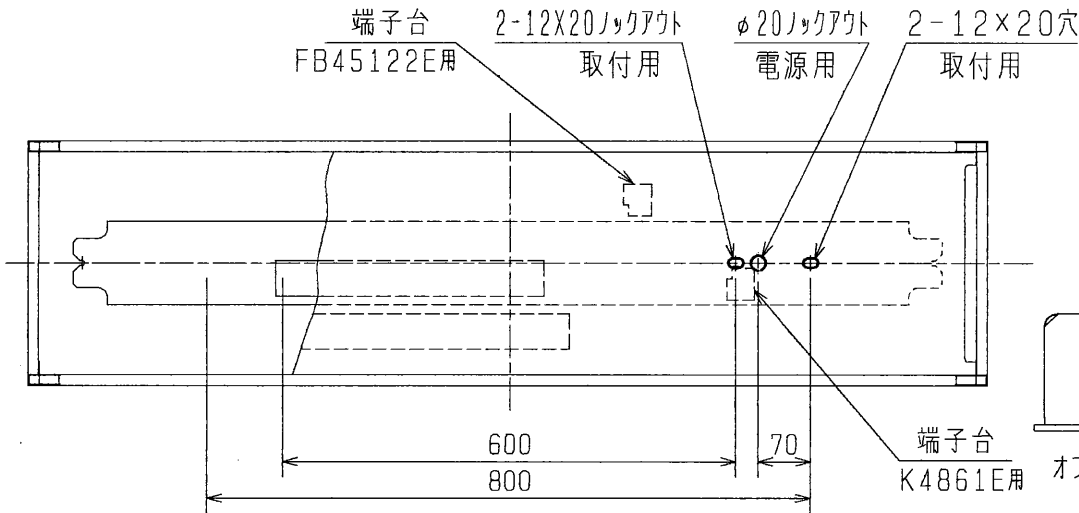


天井切込穴 300X1257



安全と使用に関するご注意

1. 屋内用天井埋込器具です。
屋外や風呂場など水や湿気の多い場所で使わないでください。
絶縁不良による感電や火災の原因となります。
2. 断熱施工天井へは取付けしないでください。過熱して火災の原因となります。
3. 周囲温度は5~35℃の範囲でご使用ください。
点灯始動保証温度は-5℃以上です。-5℃のとき、点灯直後は光束が約50%になります。
4. 各単体の寸法、材質、その他は形名別仕様書をご覧ください。
5. 基本形本体 (FB45122E) と増灯ユニット (K4861E) は別回路で接続または、渡り接続してください。
6. 増灯ユニットを渡り接続する場合増灯ユニットの消費電力、入力電流が増加しますので配線内容 (分電盤、配線等) にご注意ください。
100V 41W 0.42A増
200V 40W 0.21A増
7. 増灯ユニットの取付方法はK4861E取扱説明書を参照願います。
8. 器具質量にランプ質量は含まれていません。
9. 定格電源電圧以外では使用しないでください。
特に定格の90%以下の電圧での使用は安定器の短寿命、故障の原因となります。



別表

適合ランプ	
FHF32	
FL40S (EX)	
FL40SS (EX) / 37	
FLR40S (EX)	
FLR40S (EX) / 36	

オプション取付可能形

検認	8					形名	FB45122E+K4861E	
照査	7						点灯方式	電子回路式
記号	6					適合ランプ	別表による	
	5					W. 数	32W/40W×3	
神野	4					器具質量	約 8.0 kg	
	3					図番	EY09706-C	
品番	2	K4861E		1	増灯ユニット			
	1	FB45122E		1	基本形本体			
品番		品名	材料	数	備考			