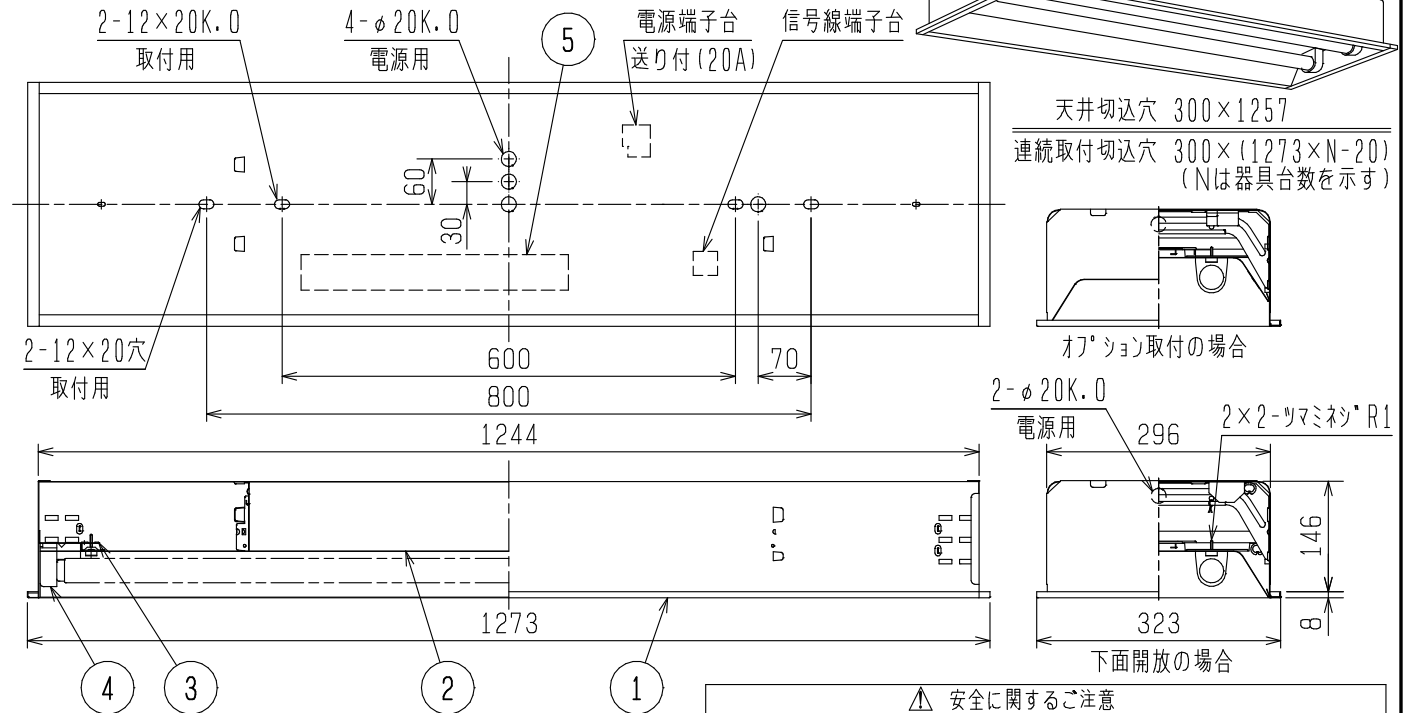
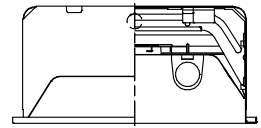


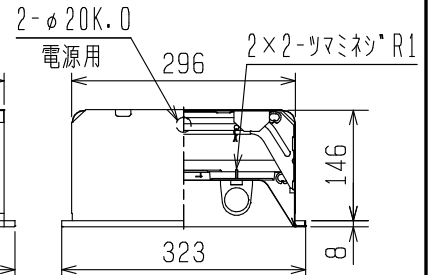
この器具は環境配慮型照明器具です。  
器具の本体などの構造部品はクロムフリー鋼板、  
器具内配線は鉛フリー電線を使用しています。



天井切込穴 300×1257  
連続取付切込穴 300×(1273×N-20)  
(Nは器具台数を示す)



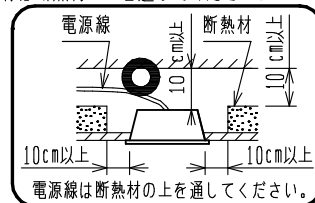
オフショウ取付の場合



下面開放の場合

▲ 安全に関するご注意

- 一般屋内用器具です。屋外や水気・湿気のある場所及び腐食性ガスの発生する場所では使用しないでください。  
絶縁不良による感電や火災・落下の原因となります。
- 天井埋込み専用器具です。傾斜天井、補強のない天井には取付けしないでください。  
指定外取付けは、火災、落下の原因となります。
- 断熱材や防音材を器具にかぶせた状態で使用しないでください。  
電源線は断熱材の上を通してください。



使用に関するご注意

- 商品監視システム（防犯センサー）の一部の機器はインバータの周波数と干渉して誤作動する場合があります。  
事前に商品監視システムのメーカーにご確認ください。
- オプションを取付けた場合は配光が変わりますのでご注意ください。
- 当社制御装置と組合わせてご使用ください。
- この器具は制御装置との組合せで連続調光が可能です。
- 接続電線 電源線：φ1.6～φ2.0 VVF  
信号線：φ0.9～φ1.2 CPEV-1P
- 半導体スイッチ式入感センサスイッチとの組合せはできません。  
リレー接点式入感センサスイッチをご使用ください。

- 周囲温度は5～35℃の範囲でご使用ください。
- 点灯始動保証温度は-5℃以上です。周囲温度5℃未満での連続使用はランプ光束の低下やランプの短寿命の原因となります。
- 油煙のある場所では使わないでください。  
油でソケットが破損し、ランプ落下の原因となります。
- 定格電源電圧以外では使用しないでください。
- 電源線、アース線を確実に接続してください。  
アースが不完全な場合には感電の原因となります。

適合部品

連結金具：REB27

ラインバス/ソケット露出形 オプション取付可能形 増灯ユニット取付可能形

形名 **FB45122E 1PZ**

点灯方式 電子回路式

定格・電圧 1 100V

定格 PZ 高出力45W形 5～100%連続調光形

周波数 50/60 Hz

適合ランプ  FHF32

W.数 32W×2

器具質量 約 7.5 kg  
(ランプ、包装箱は含みません)

図番 **EY11693-J**

検認	8				
長谷川	7				
	6				
照査	5	電子安定器		1	2灯用
前田	4	ランプソケット		4	W821T
	3	ソケット台	鋼板 t1.0	2	亜鉛めっき鋼板
設計・改定	2	反射板	鋼板 t0.5	1	高反射白色塗装
	1	本体	鋼板 t0.6	1	高反射白色塗装
澤田	部番	品名	材質・材厚	数	備考

1103 CA