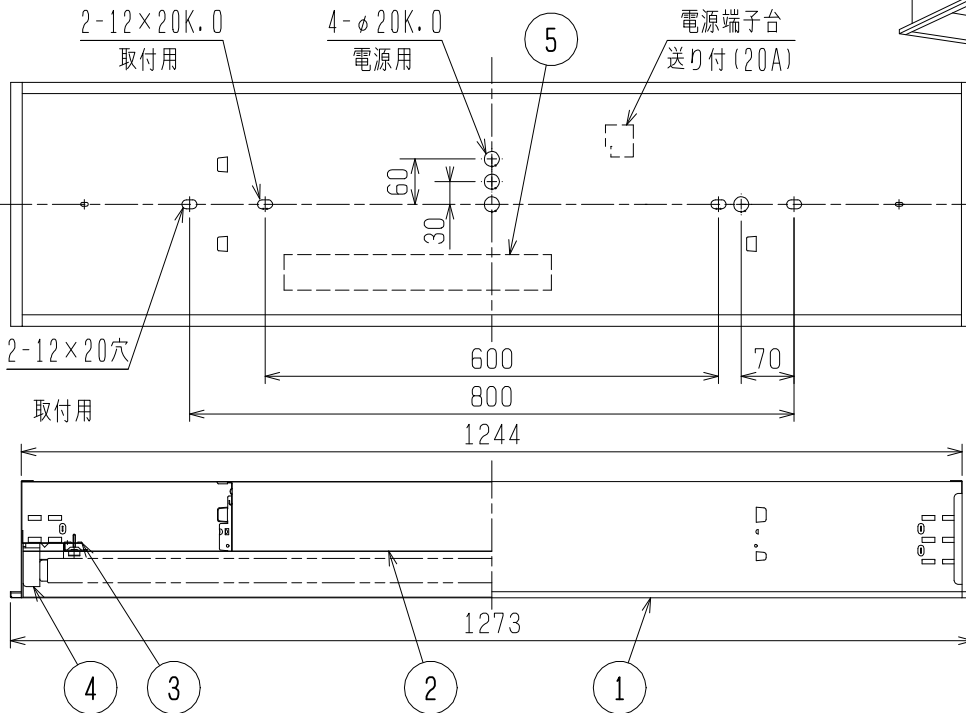
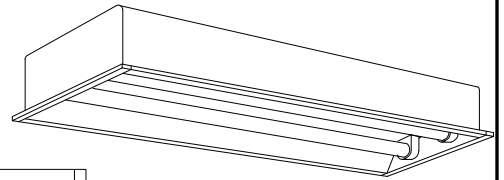
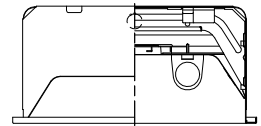


グリーン購入法適合
(FHFのみ適合)

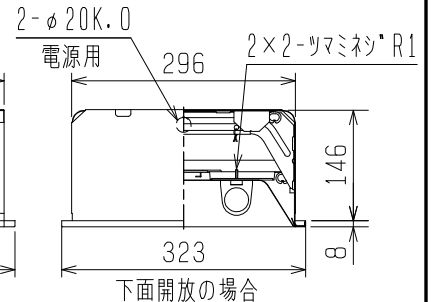
この器具は環境配慮型照明器具です。
器具の本体などの構造部品はクロムフリー鋼板、
器具内配線は鉛フリー電線を使用しています。



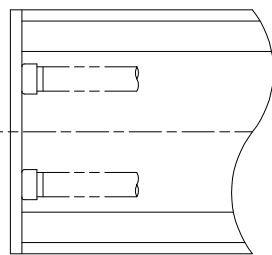
天井切込穴 300×1257
連続取付切込穴 300×(1273×N-20)
(Nは器具台数を示す)



オプション取付の場合

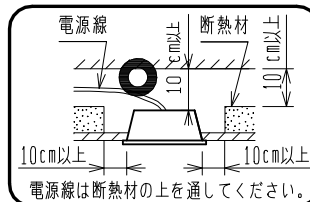


下面開放の場合



⚠ 安全に関するご注意

- 一般屋内用器具です。屋外や水気・湿気のある場所(例:トイレ・厨房・脱衣所など)、及び軒下、屋外通路、アーケード、開放形駐車場、ピロティなどの雨線内では使用できません。また、腐食性ガスの発生する場所では使用できません。絶縁不良による感電・火災の原因になります。
- 天井埋込み専用器具です。傾斜天井、補強のない天井には取付けないでください。指定外取付けは、火災、落下の原因となります。
- 断熱材や防音材を器具にかぶせた状態で使用しないでください。電源線は断熱材の上を通してください。



- 周囲温度は5~35℃の範囲でご使用ください。
- 点灯始動保証温度は-5℃以上です。
周囲温度5℃未満での連続使用はランプ光束の低下やランプの短寿命の原因となります。
- 油煙のある場所では使わないでください。油でソケットが破損し、ランプ落下の原因となります。
- 定格電源電圧以外では使用しないでください。
- 電源線、アース線を確実に接続してください。アースが不完全な場合には感電の原因となります。

使用に関するご注意

- 商品監視システム(防犯センサー)の一部の機器はインバータの周波数と干渉して誤作動する場合があります。事前に商品監視システムのメーカーにご確認ください。
- オプションを取付けた場合は配光が変わりますのでご注意ください。

適合部品 適合連結金具: REB27

形名	FB45122E VPH		
点灯方式	電子回路式		
定格・電圧	V	100-254V	
定格	PH	高出力45W形 出力固定形	
周波数	50/60 Hz		
適合ランプ	Hf	FHF32 FL40S(EX) FL40SS(EX)/37 FLR40S(EX) FLR40S(EX)/36	
W.数		32W/40W×2	
器具質量	約 7.5 kg (ランプ、包装箱は含みません)		
図番	EY09703-N		

検認	8				
神野	7				
	6				
照査	5	電子安定器		1	2灯用
松井	4	ランプソケット		4	W821T
	3	ソケット台	鋼板 t1.0	2	亜鉛めっき鋼板
設計・改定	2	反射板	鋼板 t0.5	1	白色塗装
高浜	1	本体	鋼板 t0.6	1	白色塗装
	部番	品名	材質・材厚	数	備考

1706 CA

単位 mm 第 3 角 法