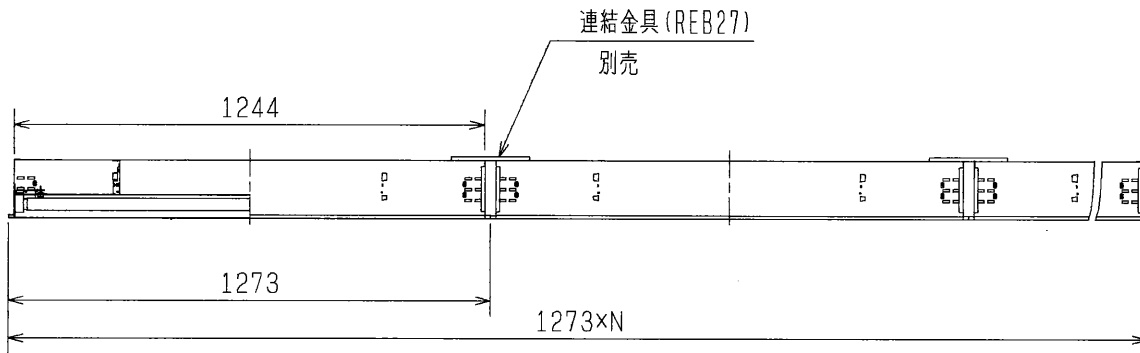
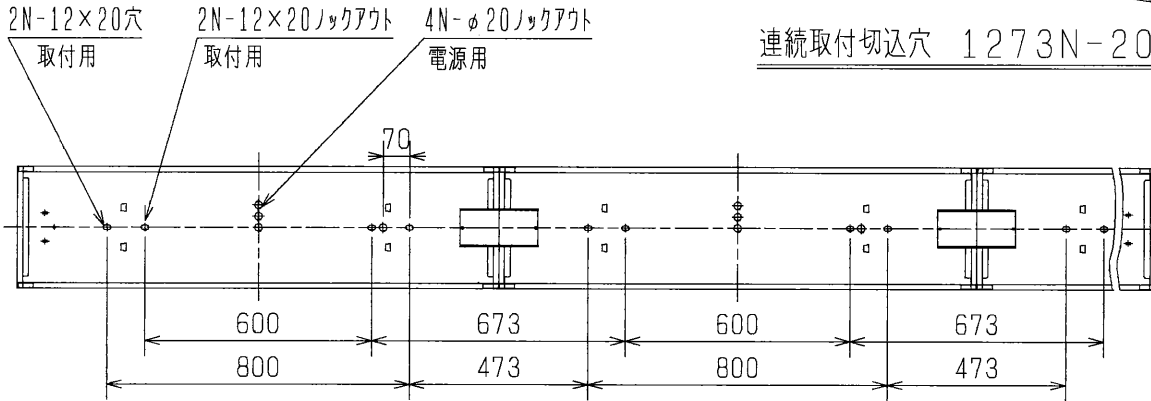


連続取付切込穴 1273N-20



安全と使用に関するご注意

1. 屋内用天井埋込器具です。
屋外や風呂場など水や湿気の多い場所で使わないでください。
絶縁不良による感電や火災の原因となります。
2. 断熱施工天井へは取付けないでください。過熱して火災の原因となります。
3. 周囲温度は5~35℃の範囲でご使用ください。
点灯始動保証温度は-5℃以上です。-5℃のとき点灯直後は光束が50%になります。
4. この器具は当社制御装置と組合せでご使用ください。
5. この器具は制御装置との組合せで連続調光が可能です。
6. 接続電線 電源線：φ1.6~φ2.0 VVF
信号線：φ0.9~φ1.2 CPEV-1P
7. 各単体の寸法、材質、その他は形名別仕様書をご覧ください。
8. Nは器具台数（連数）を示します。
9. 定格電源電圧以外では使用しないでください。
特に定格の90%以下の電圧での使用は安定器の短寿命、故障の原因となります。
10. 固定出力形は納入仕様書EY09710を参照してください。
11. ルミファイン15及びマルチファイン15のオプションは取付できません。



ランプソケット隠ぺい形
オプション取付可能形

連続調光

検認	8					形名	FB45152E多連			
白井	7					点灯方式	——			
	6					適合ランプ	——			
照査	5					W. 数	32W/40W×2N			
	4					器具重量	約 — kg			
長割	3					図番	EY11781-A			
	2					品番	品名	材料	数	備考
計・設	1									
	濱田									

