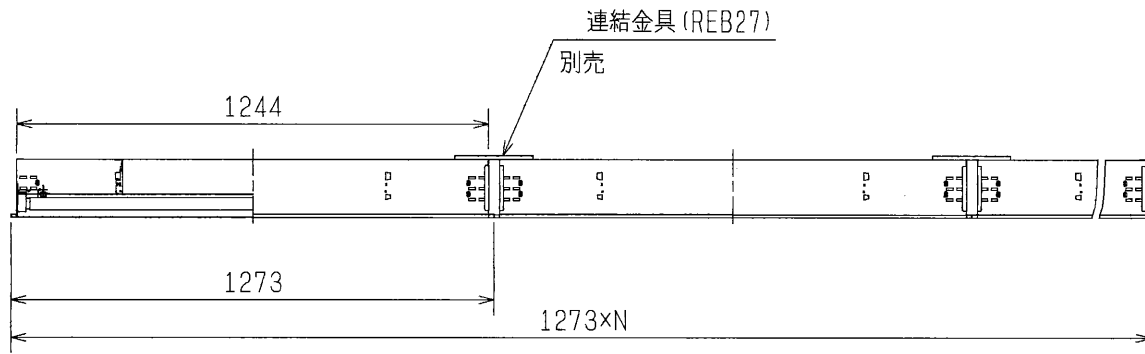
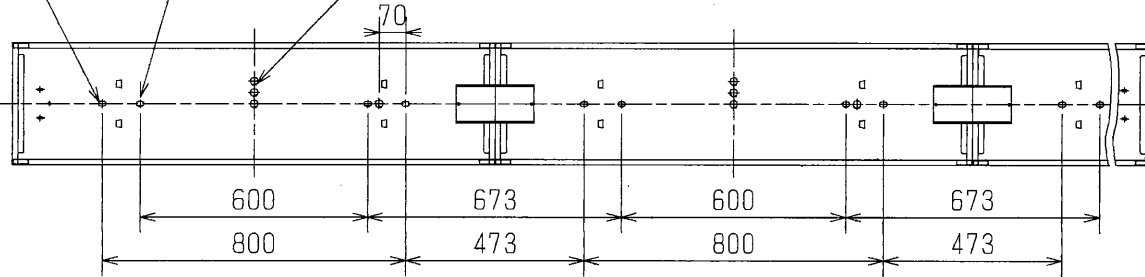


連続取付切込穴 1273N-20

2N-12×20穴 取付用
 2N-12×20ノックアウト 取付用
 4N-φ20ノックアウト 電源用



連結金具 (REB27)

別売

安全と使用に関するご注意

1. 屋内用天井埋込器具です。
屋外や風呂場など水や湿気が多い場所で使わないでください。
絶縁不良による感電や火災の原因となります。
2. 断熱施工天井へは取付けないでください。過熱して火災の原因となります。
3. 周囲温度は5～35℃の範囲でご使用下さい。
点灯始動保証温度は-5℃以上です。-5℃のとき点灯直後は光束が約50%になります。
4. 各単体の寸法、材質、その他は、形名別仕様書をご覧ください。
5. Nは器具台数(連数)を示します。
6. 定格電源電圧以外では使用しないでください。
特に定格の90%以下の電圧での使用は安定器の短寿命、故障の原因となります。
7. 連続調光形は納入仕様書EY11781を参照してください。
8. ルミファイン15及びマルチファイン15のオプションは取付できません。



ランプソケット隠ぺい形
 オプション取付可能形

検認	8					形名	FB45152E多連	
白井	7						点灯方式	—
	6					適合ランプ	—	
照査	5					W. 数	32W/40W×2N	
	4					器具質量	約 — kg	
長石川	3					図番	EY09710-B	
	2					品番		
澁田	1					品名		
						材料		
						数		
						備考		

