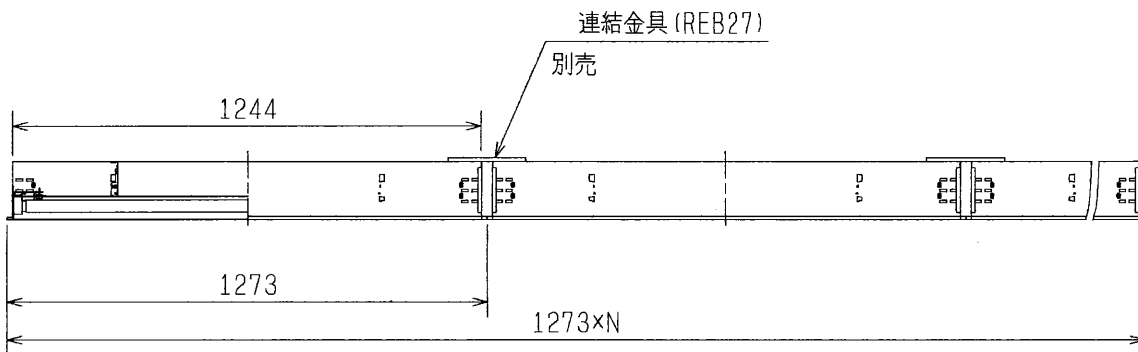
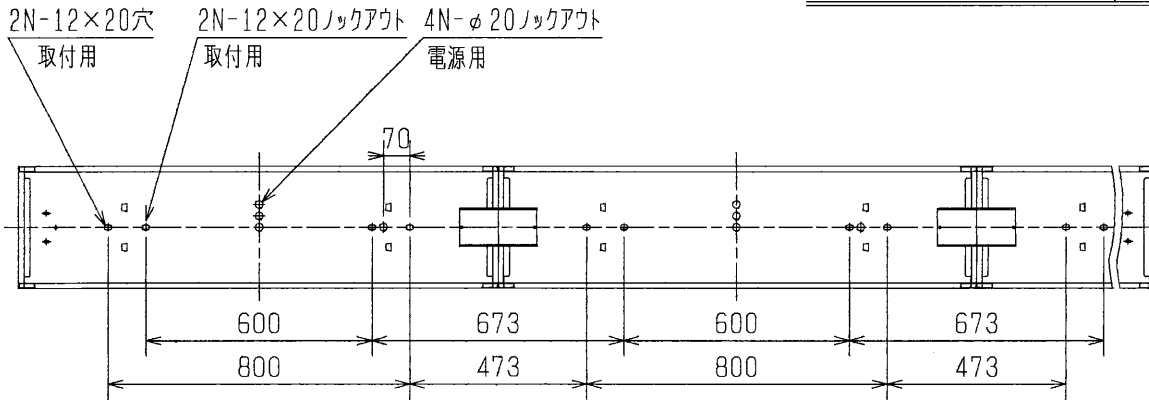


天井切込穴 1273N-20



安全と使用に関するご注意

1. 屋内用天井埋込器具です。屋外や風呂場など水や湿気の多い場所で使わないでください。絶縁不良による感電や火災の原因となります。
2. 断熱施工天井へは取付けしないでください。過熱して火災の原因となります。
3. 周囲温度は5~35℃の範囲でご使用下さい。点灯始動保証温度は-5℃以上です。-5℃のとき点灯直後は光束が約50%になります。
4. 各単体の寸法、材質、その他は、形名別仕様書をご覧ください。
5. Nは器具台数(連数)を示します。
6. 定格電源電圧以外では使用しないでください。特に定格の90%以下の電圧での使用は、安定器の短寿命故障の原因となります。
7. ルミファイン15及びマルチファイン15のオプションは取付できません。



ランプソケット隠ぺい形
オプション取付可能形

検認	8					形名	FB45153E多連	
白井	7					点灯方式	—	
	6					適合ランプ	—	
照査	5					W. 数	32W/40W×3N	
	4					器具質量	約 — kg	
長割	3					図番	EY09717-C	
	2							
神野	1							
	品番	品名	材料	数	備考			

