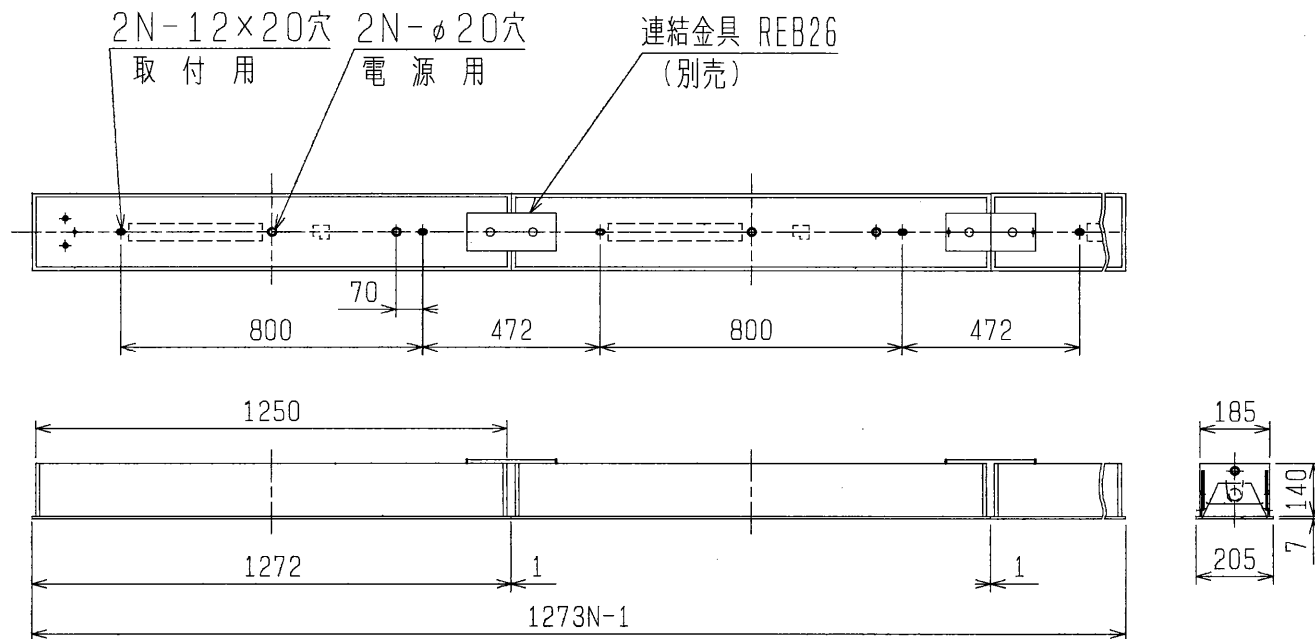


天井切込穴 190×1272N-16



安全と使用に関するご注意

1. 屋内用天井埋込器具です。
屋外や風呂場など水や湿気が多い場所で使わないでください。
絶縁不良による感電や火災の原因となります。
2. 断熱施工天井へは取付けしないでください。
過熱して火災の原因となります。
3. 周囲温度は5～35℃の範囲でご使用下さい。
点灯始動保証温度は-5℃以上です。-5℃のとき
点灯直後は光束が約50%になります。
4. 各単体の寸法、材質、その他は、形名別仕様書をご覧ください。
5. Nは器具台数（連数）を示します。
6. ランプ交換はルーバを外して行います。
7. 定格電源電圧以外では使用しないでください。
特に定格の90%以下の電圧での使用は
安定器の短寿命、故障の原因となります。



検認	8					形名	FB45201E 多連	
白井	7					点灯方式	—	
	6					適合ランプ	—	
照査	5					W. 数	32W/40W×1N	
	4					器具質量	約 — kg	
長川	3					図番	EY09811-B	
謝・岐	2					品番		
濱田	1					品名		
						材料		
						数		
						備考		