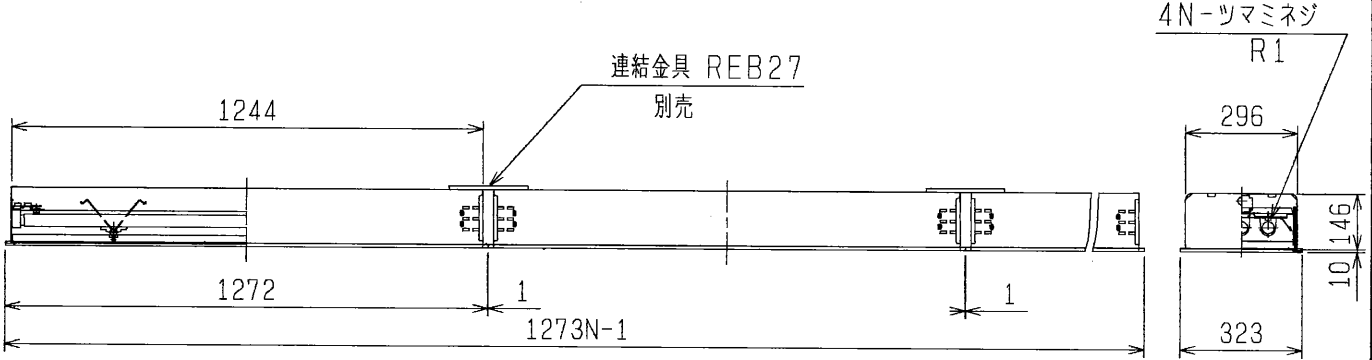
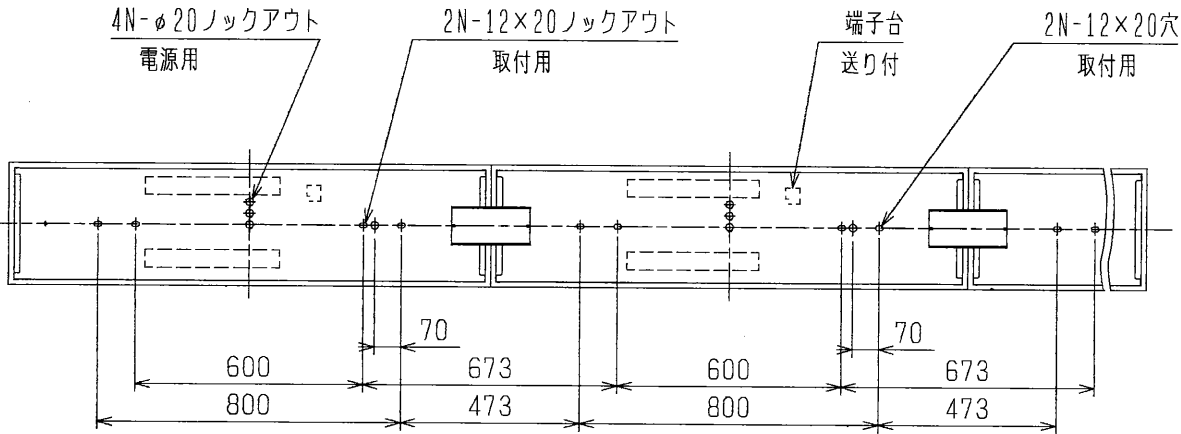


天井切込穴 300×1273N-21



安全と使用に関するご注意

1. 屋内用天井埋込器具です。屋外や風呂場など水や湿気の多い場所で使わないでください。絶縁不良による感電や火災の原因となります。
2. 断熱施工天井へは取付けしないでください。過熱して火災の原因となります。
3. 周囲温度は5～35℃の範囲でご使用下さい。点灯始動保証温度は-5℃以上です。-5℃のとき、点灯直後は光束が約50%になります。
4. 各単体の寸法、材質、その他は、形名別仕様書をご覧ください。
5. Nは器具台数（連数）を示します。
6. 定格電源電圧以外では使用しないでください。特に定格の90%以下の電圧での使用は安定器の短寿命、故障の原因となります。



組合せ表

ご希望の器具には“ご指定欄”に○印をお付け下さい。

形名	本体	カバー		ご指定欄
		品名	材質・仕上	
FB4543E	K4643E	B4702 乳白アクリル樹脂	t2.0	
FB4543ED		D4702 透明プリズムアクリル樹脂	t3.0	

検認	8					形名	FB4543E, ED 多連	
白井	7					点灯方式	—	
	6					適合ランプ	—	
照査	5					W. 数	32W/40W×3N	
長石川	4					器具質量	約 — kg	
	3					図番	EY09678-D	
計・検	2					品番	EY09678-D	
神野	1					品名		
	品番		品名	材料	数	備考		