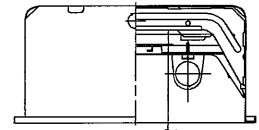
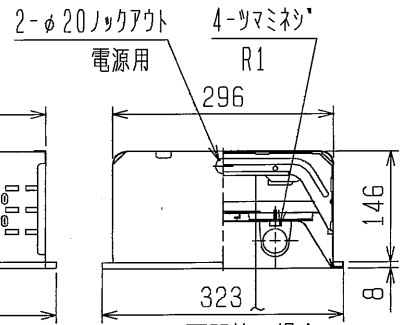


天井切込穴 300×1257
連続取付切込穴 1273N-20
(Nは器具台数を示す)



オプション取付の場合

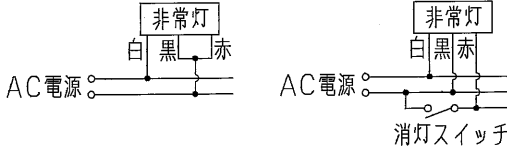


下面開放の場合

A. 単相2線式(2線引)

B. 単相2線式(3線引)

配線方法



別表

適合ランプ	
FHF32	
FL40S (EX)	
FL40SS (EX) / 37	
FLR40S (EX)	
FLR40S (EX) / 36	

ご指定欄	定格
	PZ : 高出力45W形 5~100%連続調光
	PX : 高出力45W形 25~100%連続調光
	EDG : 標準出力40W形 25~100%連続調光

オプション取付可能形

安全と使用に関するご注意

1. 屋内用天井埋込器具です。屋外や風呂場など水や湿気の多い場所で使わないでください。絶縁不良による感電や火災の原因となります。
2. 断熱施工天井へは取付けないでください。過熱して火災の原因となります。
3. 油煙のある場所では使わないでください。油でソケットが破損し、ランプ落下の原因となります。
4. 周囲温度は5~35℃の範囲でご使用ください。
5. この器具は当社制御装置と組合せてご使用ください。
6. この器具は制御装置との組合せで連続調光が可能です。
7. 通常時は2灯、非常時は1灯が点灯します。
8. ランプ種類によりランプ光束が異なります。ランプ交換の際には照度範囲にご注意ください。
9. Aの配線の途中には絶対にスイッチを設けないでください。
10. 接続電線 電源線: φ1.6~φ2.0 VVF 信号線: φ0.9~φ1.2 CPEV-1P
11. 適合連結金具: REB27
12. 器具質量には、ランプ質量が含まれていません。
13. 定格電源電圧以外では使用しないでください。特に定格の90%以下の電圧での使用は、安定器の短寿命、故障の原因となります。
14. 固定出力形は納入仕様書EY11006を参照してください。
15. Oアプラスツクルーバ及び各種カバーのオプションは取付できません。
16. 半導体スイッチ式人感センサスイッチとの組合せはできません。リレー接点式人感センサスイッチをご使用ください。



公共施設用器具 K1-FRS18-322適合品: 定格/PZ, PX 使用ランプ/FHF32

非常用照明器具自主評定委員会適合品

非常灯種類 併用内蔵形

非常用照明器具型式評定番号 LAFX-01

連続調光

非常時 光束比: 50% (FL40, FLR40), 60% (FHF32)

検認	8					形名	FBH4032EA
調	7	バッテリー	8.4V 2500mAh	1	8N25DA(ニカド蓄電池)	点灯方式	電子回路式
	6	非常灯ユニット		1	40W50%(60%)		適合ランプ
照査	5	ランプソケット		4	W771T	W. 数	
	4	ソケット台	鋼板t1.0	2	亜鉛めっき鋼板		器具質量
長	3	電子安定器		1	2灯用	図番	
	2	反射板	鋼板t0.5	1	白色塗装		
計・破	1	本体	鋼板t0.6	1	白色塗装		
	品番	品名	材質	数	備考		