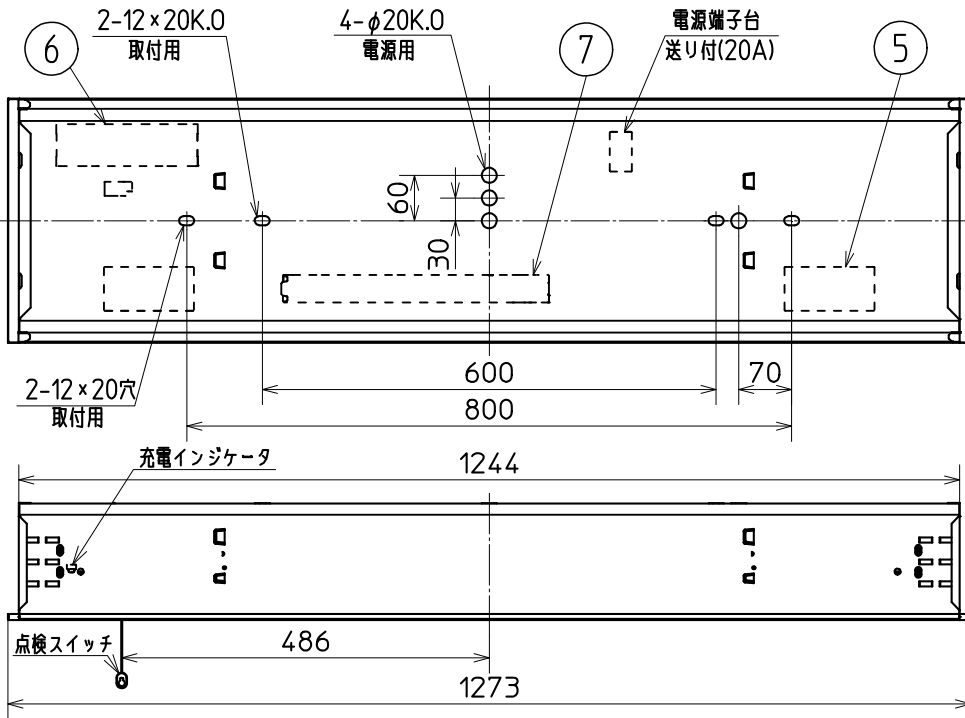
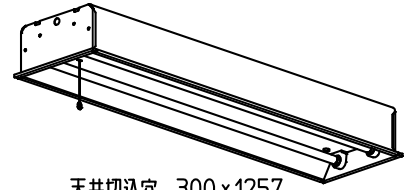
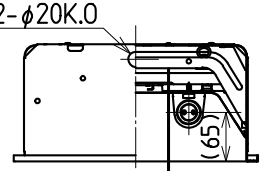


電球の種類	ソケットの材質	照明器具内の電線の種類	非常用電源
蛍光灯	ポリプロピレンテレフタレート樹脂	二種ビニル絶縁電線	電源内蔵型

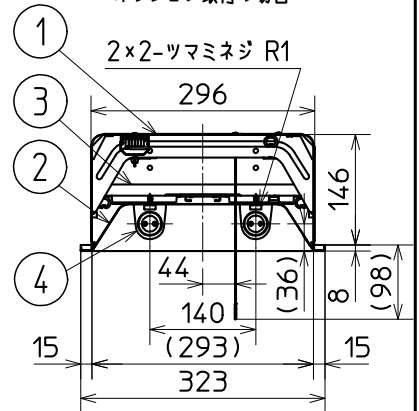
グリーン購入法適合 (FHFのみ適合)  
 この器具は環境配慮型照明器具です。  
 器具の本体などの構造部品はクロムフリー鋼板、  
 器具内配線は鉛フリー電線を使用しています。



天井切込穴 300×1257  
 連続取付切込穴 300×(1273×N-20)  
 (Nは器具台数を示す)



オプション取付の場合



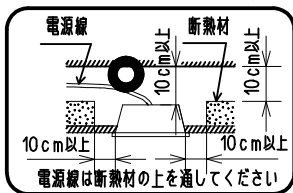
下面開放の場合

使用に関するご注意

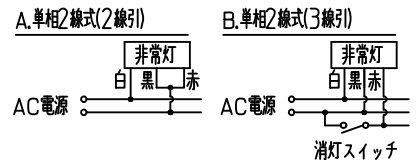
- 商品監視システム(防犯センサー)の一部の機器はインバータの周波数と干渉して誤作動する場合があります。事前に商品監視システムのメーカーにご確認ください。
- ランプの種類によりランプ光束が異なります。ランプ交換の際には照度範囲にご注意ください。
- オプションを取付けた場合は配光が変わりますのでご注意ください。
- 各種カバーのオプションは取付できません。

△安全に関するご注意

- 一般屋内用器具です。屋外や水気・湿気のある場所及び腐食性ガスの発生する場所では使用しないでください。絶縁不良による感電や火災・落下の原因となります。
- 天井埋込み専用器具です。傾斜天井、補強のない天井には取付けないでください。指定外取付けは、火災・落下の原因となります。
- 断熱材や防音材を器具にかぶせた状態で使用しないでください。電源線は断熱材の上を通してください。過熱して火災の原因となります。
- 周囲温度は5~35℃の範囲でご使用ください。
- 定格電源電圧以外では使用しないでください。
- 油煙のある場所では使わないでください。油でソケットが破損し、ランプ落下の原因となります。
- 電源線、アース線を確実に接続してください。アースが不完全な場合には感電の原因となります。
- Aの配線の途中には絶対にスイッチを設けないでください。



配線方法



光束比: 50%(FL40, FLR40), 60%(FHF32) 非常用照明器具自主評定委員会適合品 非常灯種類 併用内蔵形 非常用照明器具型式評定番号: LAFX-01		適合部品	連結金具: REB27	ファインパス ソケット露出形 オプション取付可能形 蓄電池内蔵形 非常灯 形名 <b>FBH4082E LVPN</b> 点灯方式 電子回路式 定格・電圧 LV 100-254V 定格 PN 定格出力32W形・出力固定形 周波数 50/60Hz 適合ランプ  FHF32, FL40S(EX), FL40SS(EX)/37, FLR40S(EX), FLR40S(EX)/36 W.数 常時: 32W/40W×2, 非常時: 32W/40W×1 器具質量 約 9.0Kg (ランプ、梱包箱は含まれません)
検認	8			
神野	7	電子安定器	1	2灯用
	6	非常灯ユニット	1	
照査	5	バッテリー	7.2V 3000mAh	1 7N30DA(ニカト'蓄電池)
松井	4	ランプソケット		4 W821T
	3	ソケット台	鋼板 t1.0	2 亜鉛めっき鋼板
設計・改定	2	反射板	鋼板 t0.5	1 白色塗装
高浜	1	本体	鋼板 t0.6	1 白色塗装
	部番	品名	材質・材厚	数 備考

1706 3D 0

単位 mm 第3角法