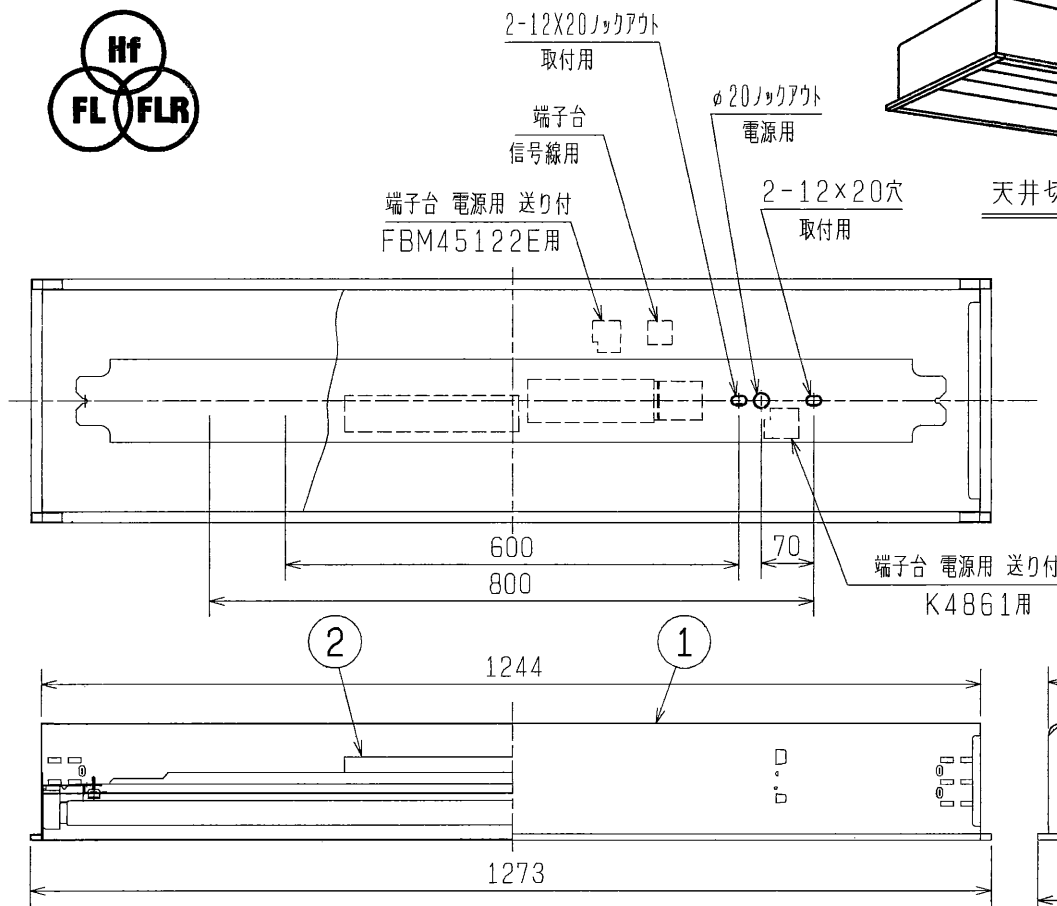
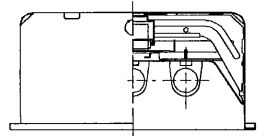


天井切込穴 300X1257



安全と使用に関するご注意

1. 屋内用器具です。屋外や風呂場など水や湿気の多い場所で使わないでください。絶縁不良による感電や火災の原因となります。
2. 周囲温度は5~35℃の範囲でご使用ください。点灯始動保証温度は-5℃以上です。-5℃のとき点灯直後は光束が約50%になります。
3. この器具は当社制御装置と組合せでご使用ください。
4. 適合制御装置については当社カタログをご参照ください。
5. 接続電線 電源線：φ1.6~φ2.0 VVF-2C 信号線：φ0.9~φ1.2 CPEV-1P
6. 本器具はOALーバ他、各種オプションが取付できます。組合せはカタログを参照願います。
7. 各単体の寸法、材質、その他は形名別仕様書をご覧ください。
8. 基本形本体 (FBM45122E) と増灯ユニット (K4861E) は別回路で接続または渡り接続してください。
9. 増灯ユニットを渡り接続する場合増灯ユニットの消費電力、入力電流が増加しますので配線内容 (分電盤、配線等) にご注意ください。  
100V 41W 0.42A増  
200V 40W 0.21A増
10. 増灯ユニットの取付方法はK4861E取扱説明書を参照願います。



オプション取付の場合

別表

適合ランプ	
FHF32	
FL40S (EX)	
FL40SS (EX) / 37	
FLR40S (EX)	
FLR40S (EX) / 36	

オプション取付可能形

検認	8					形名	FBM45122E+K4861E	
照査	7					点灯方式	電子回路式	
	6					適合ランプ	別表による	
設計・改訂	5					W. 数	40W×3	
	4					器具重量	約 8.0 kg	
山本	3					図番	EY11314-A	
	2	K4861E		1	増灯ユニット			
	1	FBM45122E		1	基本形本体			
	品番	品名	材料	数	備考			

0006 CA

単位 mm 第 3 角 法