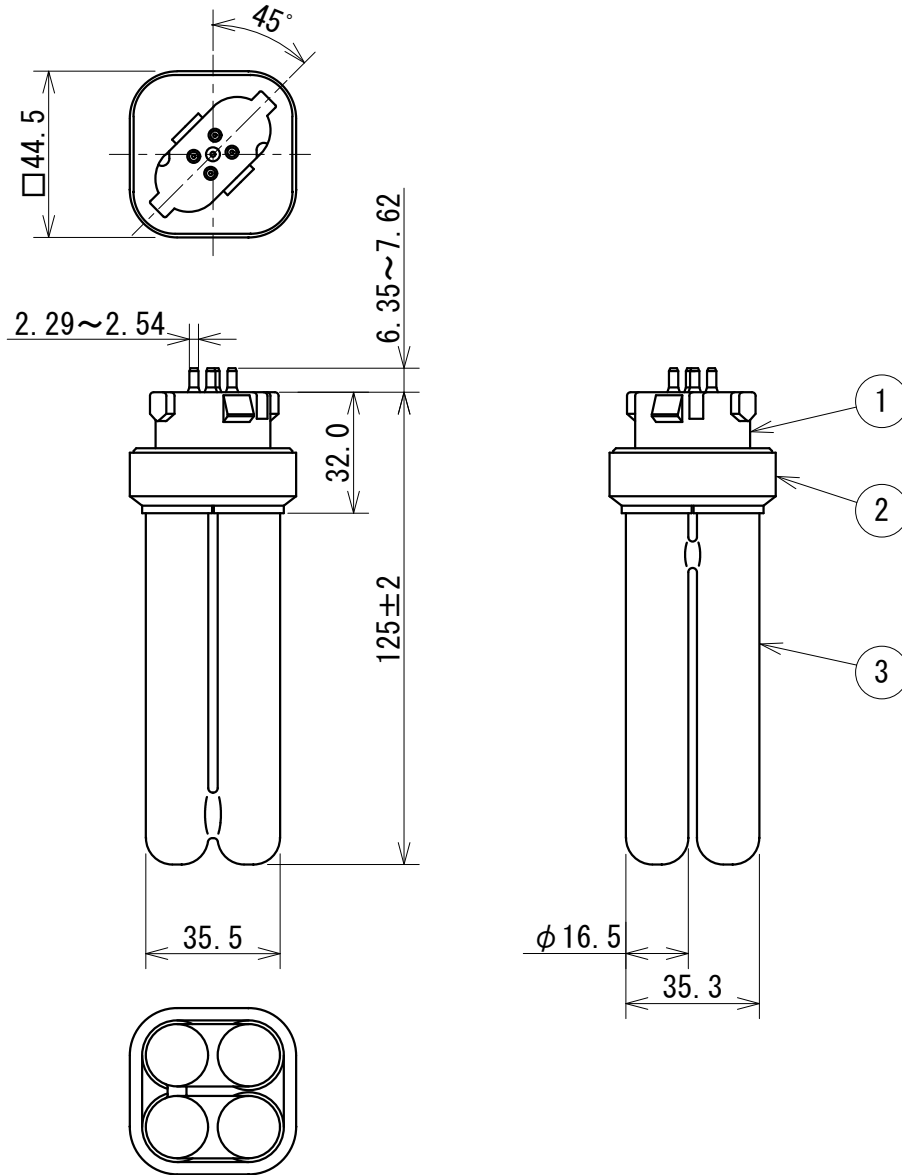


定格表

形名	光色 (色温度)	定格ランプ 電力 [W]	全光束 100時間後 [lm]	ランプ 効率 [lm/W]	定格寿命 [h]	ランプ 電流 [A]	口金	質量 [g]	適合点灯管	演色性 (Ra)
FDL18EX-N	3波長形 昼白色 (5000K)	18	1070	59.4	6000	0.375	GX10q-3	66	FG-1E FG-1P	84

注) 1. 上記定格は標準値を示し、特性は100時間点灯後、周囲温度25°Cで下向き点灯(口金上)した時の値です。
 2. 定格寿命は、定格電圧で3時間サイクル(2時間45分点灯、15分消灯)の点灯をした時の平均寿命を示します。



検認	特記事項					コンパクト形蛍光ランプ FDL18EX-N	
此本	安定器は、既存の蛍光灯用一般形安定器が使用できます。 FDL18は、20W蛍光灯用安定器が適合します。						
設計	⑤						
村松	④						
	③	発光管	ガラス	1			
作成	②	ケース	PBT樹脂	1	白色		
細川	①	口金	PBT樹脂	1	白色		
	品番	品名	材料	数	備考	EY02548 J	
1612	単位 mm 第 3 角 法					三菱電機照明株式会社	