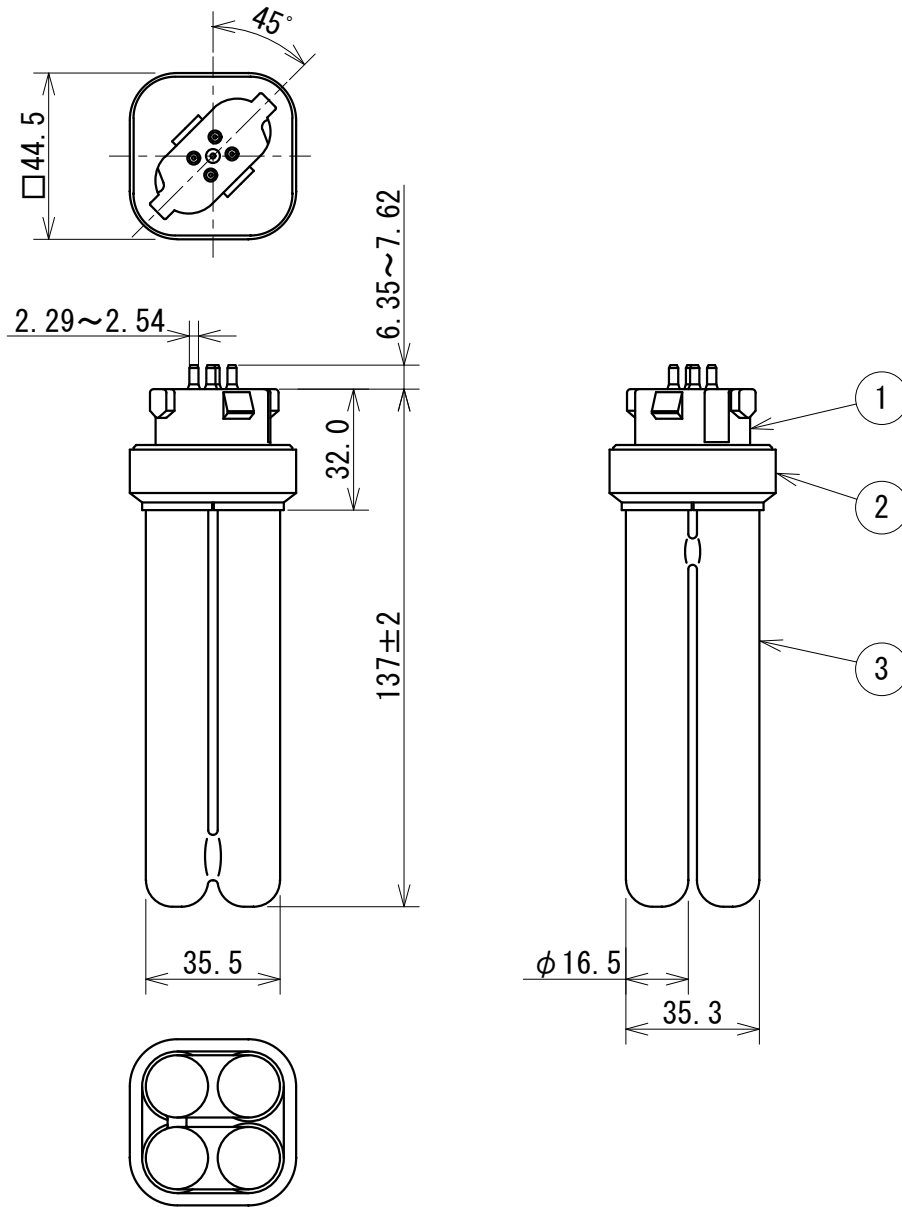


# 定格表

形名	光色 (色温度)	定格ランプ 電力 [W]	全光束 100時間後 [lm]	ランプ 効率 [lm/W]	定格寿命 [h]	ランプ 電流 [A]	口金	質量 [g]	適合点灯管	演色性 (Ra)
FDL27EX-D	3波長形 昼光色 (6700K)	27	1450	53.7	6000	0.610	GX10q-4	73	FG-1E FG-1P	84

注) 1. 上記定格は標準値を示し、特性は100時間点灯後、周囲温度25°Cで下向き点灯(口金上)した時の値です。  
 2. 定格寿命は、定格電圧で3時間サイクル(2時間45分点灯、15分消灯)の点灯をした時の平均寿命を示します。



検認	特記事項					コンパクト形蛍光ランプ FDL27EX-D				
此本	安定器は、既存の蛍光灯用一般形安定器が使用できます。 FDL27は、30W蛍光灯用安定器が適合します。									
設計	5									
村松	4									
	3	発光管	ガラス	1						
作成	2	ケース	PBT樹脂	1	白色					
細川	1	口金	PBT樹脂	1	白色					
	品番	品名	材料	数	備考	EY90102				F
1612	単位 mm 第 3 角 法					三菱電機照明株式会社				