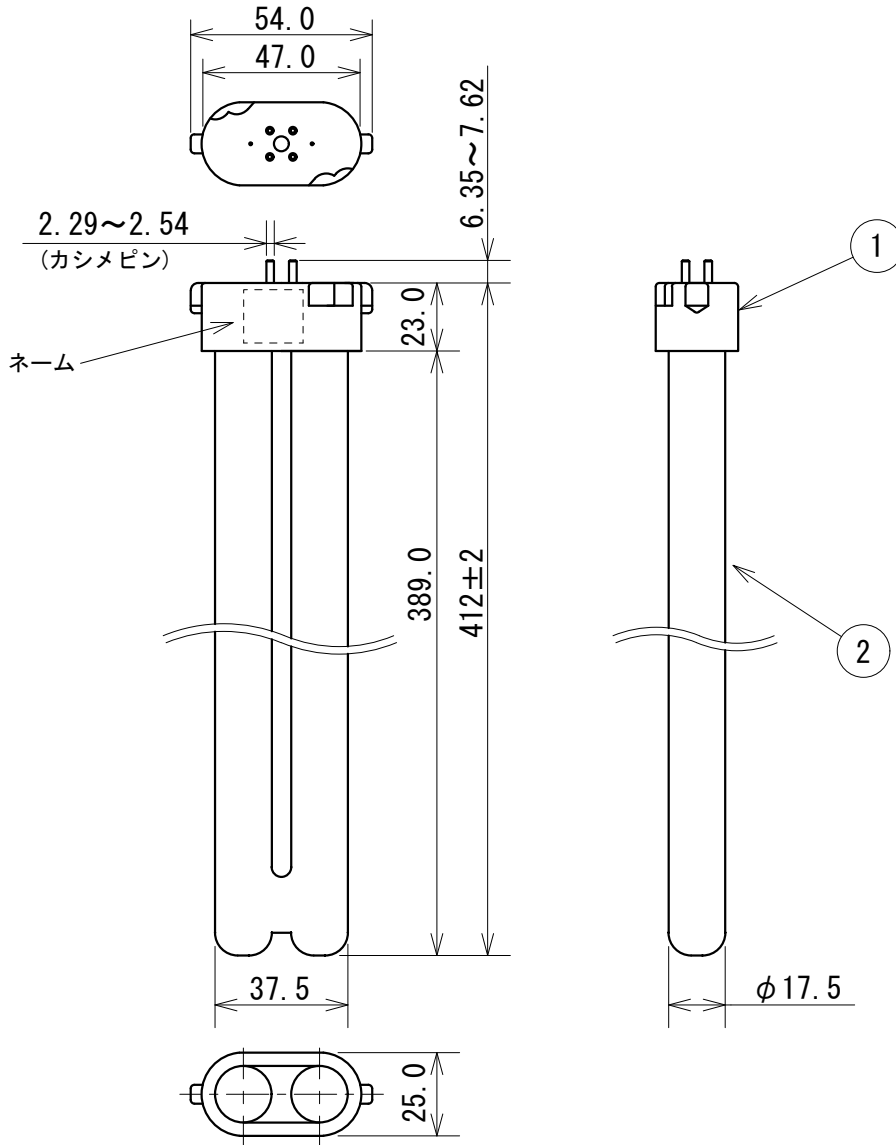


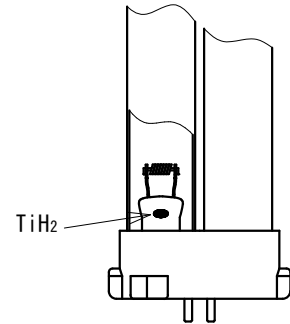
定格表

形名	光色 (色温度)	定格ランプ 電力 [W]	全光束 100時間後 [lm]	ランプ 効率 [lm/W]	定格寿命 [h]	ランプ 電流 [A]	口金	質量 [g]	演色性 (Ra)
FHP32EWW・FAA	3波長形 温白色 (3500K)	32	2900	90.6	20000	0.255	GY10q-9	120	84

- 注) 1. 上記定格は標準値を示し、特性は100時間点灯後、周囲温度25°Cで水平点灯した時の値です。
 2. 定格寿命は、定格電圧で3時間サイクル(2時間45分点灯、15分消灯)の点灯をした時の平均寿命を示します。
 3. ランプ点灯中や消灯直後はランプが高温になっており、ヤケドのおそれがありますので、ランプには触れないでください。



電極部断面図



本ランプには、寿命末期の電極近傍の過熱によって不純物がランプ内に放出される機構が付加されています。

(上図のように電極ガラス部にTiH₂が塗布されています。)これにより、ランプ電圧が急激に上昇しますので、ランプ電圧検知の保護回路を確実に動作させることができます。また、この上昇したランプ電圧は、一般的に安定器の発生電圧よりも高くなり放電を維持することは困難となり、放電は停止します。しかしながら、これはあくまでも安定器の保護回路を確実に動作させるためのランプ側からの補助的機能とお考えください。基本的には、点灯中及び寿命末期に異常現象が発生しないように、安定器に適切な保護回路を設けてください。

器具設計上の注意

電子安定器には、必ずランプの寿命末期(ランプ電圧上昇、非対称放電、フィラメント断線など)を検知し、高周波発振を停止するなどの保護回路機能を付加してください。

検認	特記事項				高周波点灯専用 コンパクト形蛍光ランプ FHP32EWW・FAA	
此本	FHP32専用点灯器具でのみ使用してください。FPL32/HF、FPL36の点灯器具には使用できません。				ランプ表示形名の末尾はFAAの場合もあります。	
設計	5					
村松	4	口金ピン	黄銅	4		
	3	フィラメント	タングステン	2		
作成	2	発光管	ガラス	1		
細川	1	口金	PET樹脂 難燃性グレード UL94-V0	1	白色	EY92392
	品番	品名	材料	数	備考	

1612

単位 mm 第 3 角 法