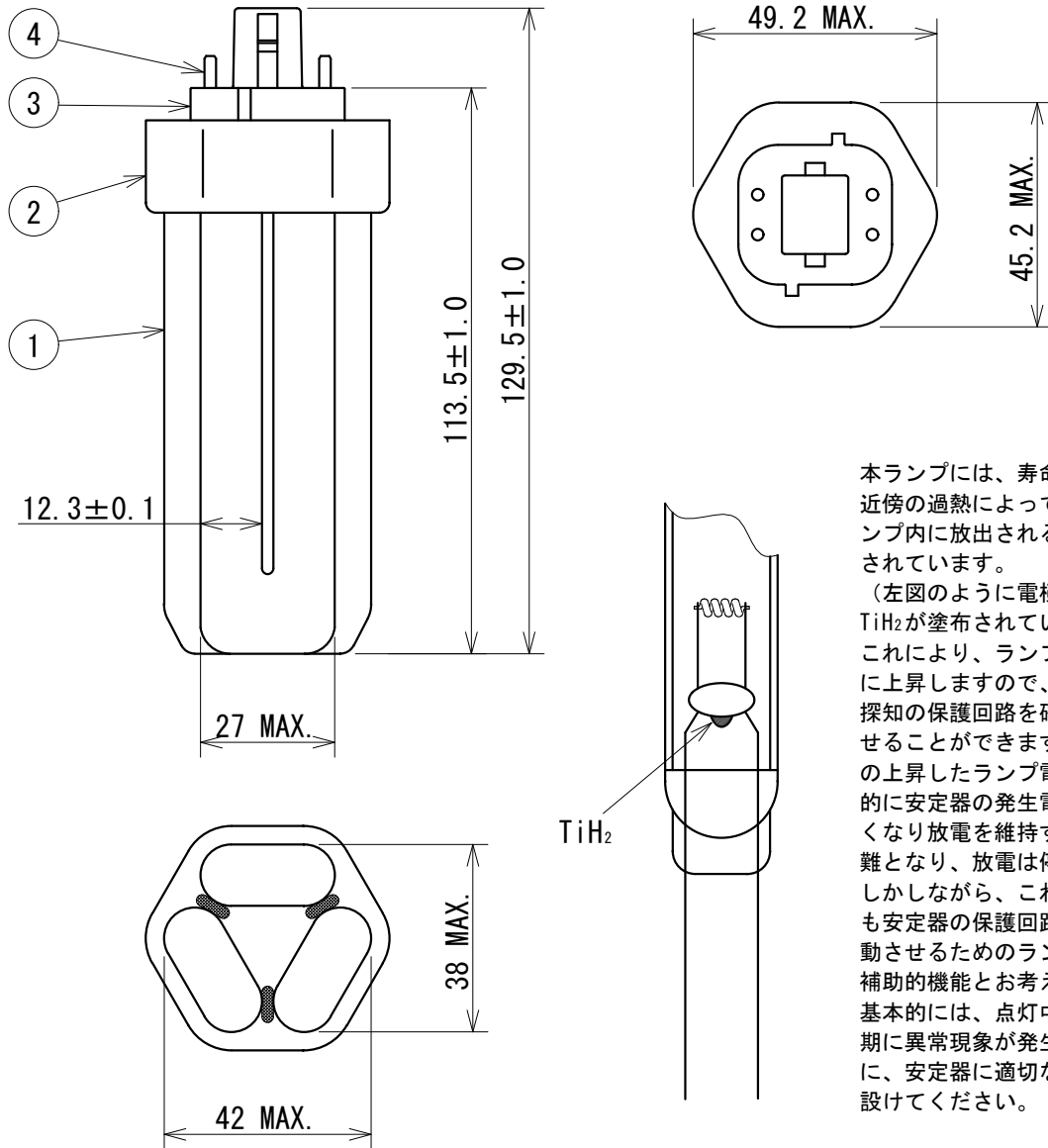


定格表

形名	光色 (色温度K)	定格ランプ 電力 [W]	全光束 100時間後 [lm]	ランプ電流 [A]	ランプ電圧 [V]	定格寿命 [h]	口金	質量 [g]	演色性 (Ra)
FHT 24EX-L	3波長形 電球色 (3000K)	24	1800	0.300	80	10000	GX24q-3	67	85

- 注) 1. 上記定格は標準値を示し、特性は100時間点灯後、周囲温度25°Cで下向き点灯(口金上)した時の値です。
 2. 定格寿命は、定格電圧で3時間サイクル(2時間45分点灯、15分消灯)の点灯をした時の平均寿命を示します。



本ランプには、寿命末期の電極近傍の過熱によって不純物がランプ内に放出される機構が付加されています。
 (左図のように電極ガラス部にTiH₂が塗布されています。)
 これにより、ランプ電圧が急激に上昇しますので、ランプ電圧探知の保護回路を確実に作動させることができます。また、この上昇したランプ電圧は、一般的に安定器の発生電圧よりも高くなり放電を維持することは困難となり、放電は停止します。しかしながら、これはあくまでも安定器の保護回路を確実に作動させるためのランプ側からの補助的機能とお考えください。基本的には、点灯中及び寿命末期に異常現象が発生しないように、安定器に適切な保護回路を設けてください。

検認					コンパクト形蛍光ランプ FHT 24EX-L	
此本						
設計	5					
村松	4	口金ピン	CuZn表面処理材	4		
	3	口金	PBT・VO	1	(白色)	
作成	2	ケース	PET・VO	1	(白色)	
細川	1	発光管	ガラス	1		
	品番	品名	材料	数	備考	EY91177
1612	単位 mm 第 3 角 法					E