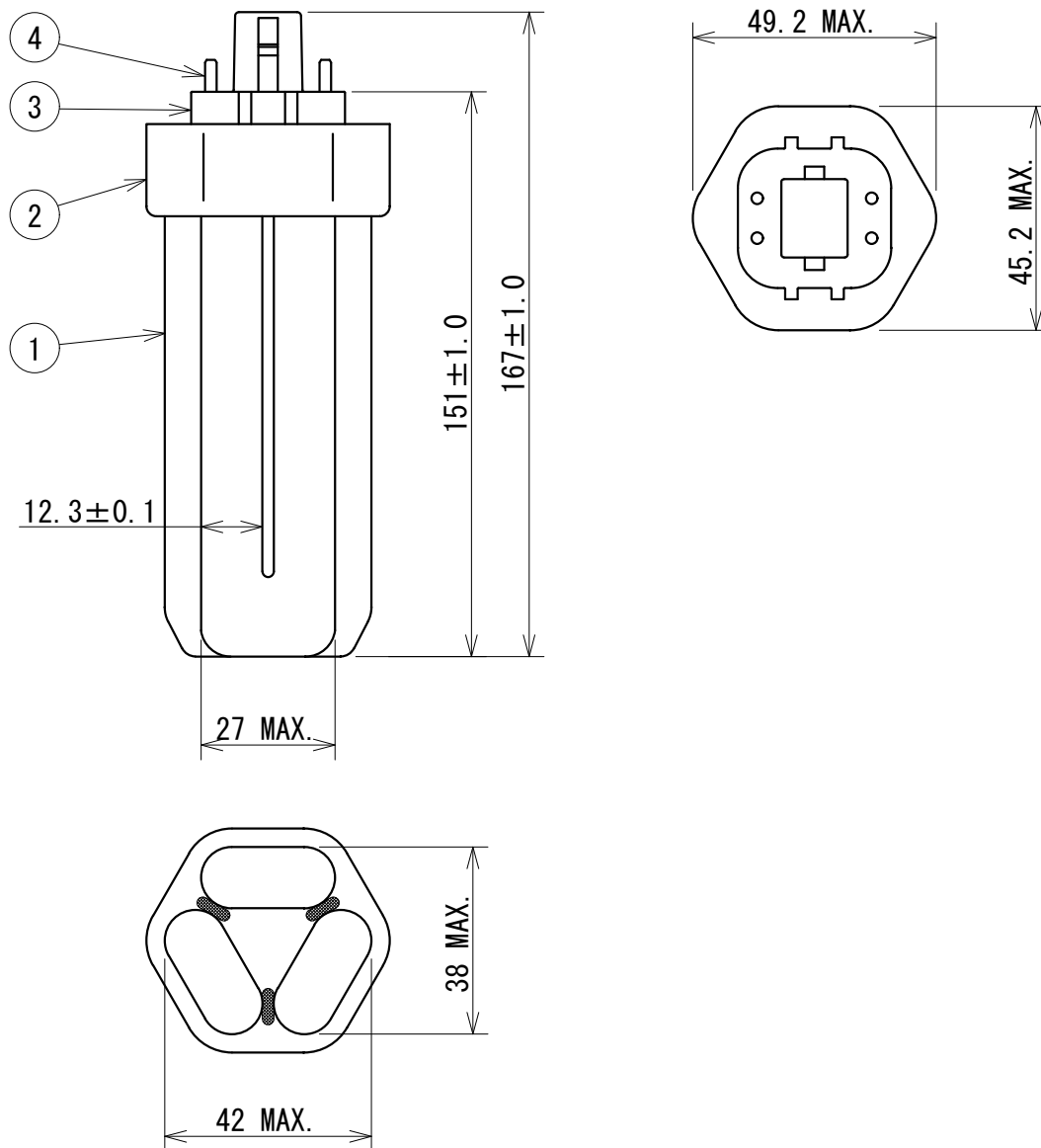


定格表

形名	光色 (色温度K)	定格ランプ 電力 [W]	全光束 100時間後 [lm]	ランプ電流 [A]	ランプ電圧 [V]	定格寿命 [h]	口金	質量 [g]	演色性 (Ra)
FHT 42EX-D	3波長形 昼光色 (6700K)	42	3000	0.320	135	10000	GX24q-4	83	85

注) 1. 上記定格は標準値を示し、特性は100時間点灯後、周囲温度25°Cで下向き点灯(口金上)した時の値です。
 2. 定格寿命は、定格電圧で3時間サイクル(2時間45分点灯、15分消灯)の点灯をした時の平均寿命を示します。



検認					コンパクト形蛍光ランプ FHT 42EX-D	
此本						
設計	5					
村松	4	口金ピン	CuZn表面処理ナ	4		
	3	口金	PBT・VO	1	(白色)	
作成	2	ケース	PET・VO	1	(白色)	
細川	1	発光管	ガラス	1		
	品番	品名	材料	数	備考	EY91865
						C

1612

単位 mm 第 3 角 法