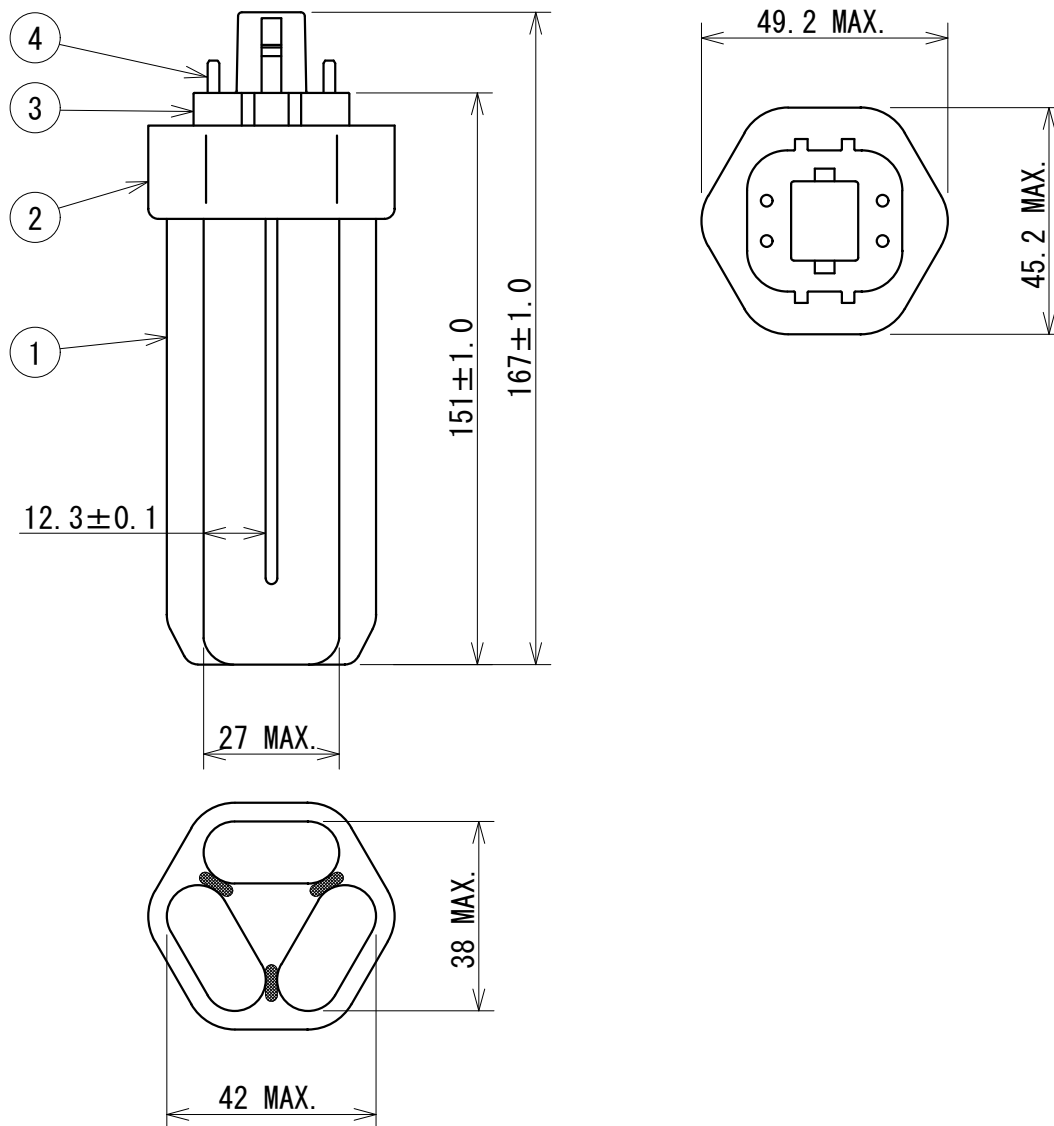


定格表

形名	光色 (色温度K)	定格ランプ 電力 [W]	全光束 100時間後 [lm]	ランプ電流 [A]	ランプ電圧 [V]	定格寿命 [h]	口金	質量 [g]	演色性 (Ra)
FHT42EX-WW-FAA	3波長形 温白色 (3500K)	42	3200	0.320	135	20000	GX24q-4	83	85

- 注) 1. 上記定格は標準値を示し、特性は100時間点灯後、周囲温度25°Cで下向き点灯(口金上)した時の値です。  
 2. 定格寿命は、定格電圧で3時間サイクル(2時間45分点灯、15分消灯)の点灯をした時の平均寿命を示します。  
 3. ランプ点灯中や消灯直後はランプが高温になっており、ヤケドの恐れがありますので、ランプには触れないで下さい。



器具設計上の注意

電子安定器には、必ずランプの寿命末期(ランプ電圧上昇、非対称放電、フィラメント断線など)を検知し、高周波発振を停止するなどの保護回路を付加して下さい。

検認						高周波点灯専用 コンパクト形蛍光ランプ FHT42EX-WW-FAA	
此本							
設計	⑤				ランプ表示形名の末尾は FAの場合もあります。		
村松	④	口金ピン	CuZn表面処理材	4			
	③	口金	PBT・V0	1	(白色)		
作成	②	ケース	PET・V0	1	(白色)		
細川	①	発光管	ガラス	1			
	品番	品名	材料	数	備考	EY92413	C