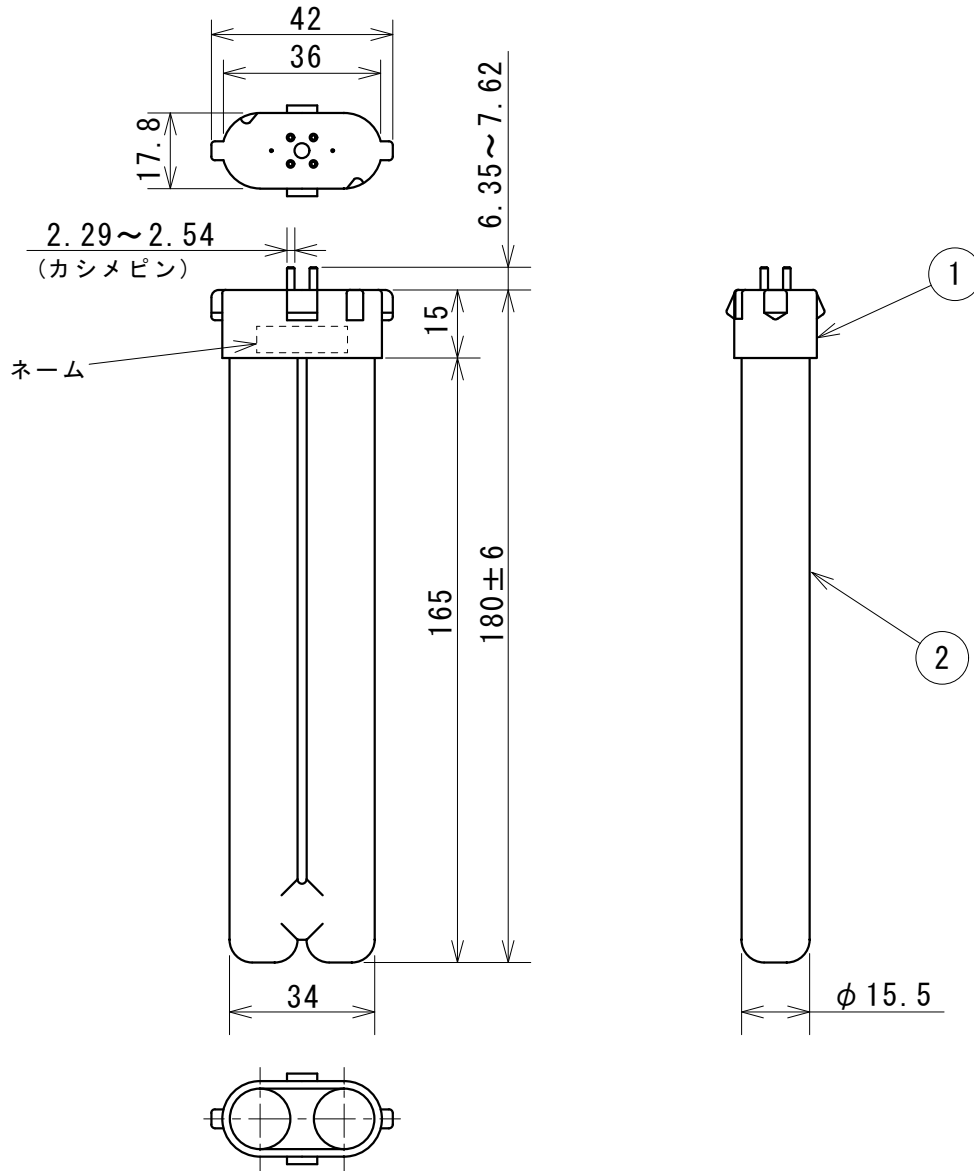


定格表

形名	光色 (色温度)	定格ランプ 電力 [W]	全光束 100時間後 [lm]	ランプ 効率 [lm/W]	定格寿命 [h]	ランプ 電流 [A]	口金	質量 [g]	適合点灯管	演色性 (Ra)
FPL13EX-L	3波長形 電球色 (3000K)	13	840	64.6	6000	0.300	GX10q-2	45	FG-1E FG-1P	84

- 注) 1. 上記定格は標準値を示し、特性は100時間点灯後、周囲温度25°Cで下向き点灯(口金上)した時の値です。
 2. 定格寿命は、定格電圧で3時間サイクル(2時間45分点灯、15分消灯)の点灯をした時の平均寿命を示します。
 3. ランプ点灯中や消灯直後はランプが高温になっており、ヤケドのおそれがありますので、ランプには触れないでください。



検認	特記事項				コンパクト形蛍光ランプ	
此本	安定器は、既存の蛍光灯用一般形安定器が使用できます。 FPL13は、15W蛍光灯用安定器が適合します。				FPL13EX-L	
設計	5					
村松	4	口金ピン	黄銅	4		
	3	フィラメント	タングステン	2		
作成	2	発光管	ガラス	1		
細川	1	口金	PBT樹脂 難燃性グレード UL94-V0	1	白色	EY91055
	品番	品名	材料	数	備考	
1612	単位 mm				第 3 角 法	