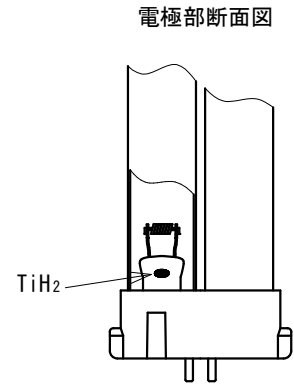
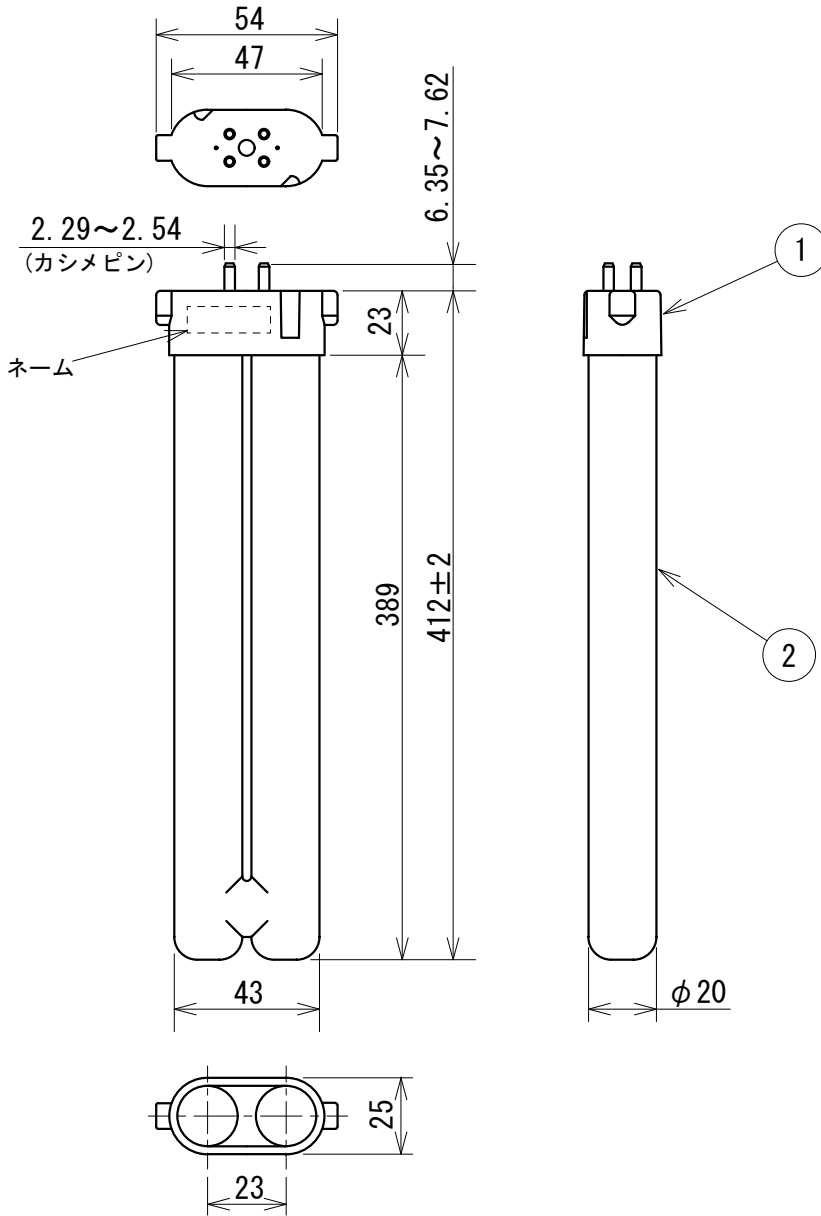


定格表

形名	光色 (色温度)	定格ランプ 電力 [W]	全光束 100時間後 [lm]	ランプ 効率 [lm/W]	定格寿命 [h]	ランプ 電流 [A]	口金	質量 [g]	適合点灯管	演色性 (Ra)
FPL36EX-WW	3波長形 温白色 (3500K)	36	2900	80.6	9000	0.435	GY10q-6	130	FG-4P	84

- 注) 1. 上記定格は標準値を示し、特性は100時間点灯後、周囲温度25°Cで下向き点灯(口金上)した時の値です。
 2. 定格寿命は、定格電圧で3時間サイクル(2時間45分点灯、15分消灯)の点灯をした時の平均寿命を示します。
 3. ランプ点灯中や消灯直後はランプが高温になっており、ヤケドのおそれがありますので、ランプには触れないでください。



本ランプには、寿命末期の電極近傍の過熱によって不純物がランプ内に放出される機構が付加されています。
 (上図のように電極ガラス部にTiH₂が塗布されています。)
 これにより、ランプ電圧が急激に上昇しますので、ランプ電圧検知の保護回路を確実に動作させることができます。また、この上昇したランプ電圧は、一般的に安定器の発生電圧よりも高くなり放電を維持することは困難となり、放電は停止します。しかしながら、これはあくまでも安定器の保護回路を確実に動作させるためのランプ側からの補助的機能とお考えください。基本的には、点灯中及び寿命末期に異常現象が発生しないように、安定器に適切な保護回路を設けてください。

検認	特記事項				コンパクト形蛍光ランプ FPL36EX-WW	
此本	安定器は、既存の蛍光灯用一般形安定器が使用できます。 FPL36は、40W蛍光灯用安定器が適合します。					
設計	5					
村松	4	口金ピン	黄銅	4		
	3	フィラメント	タングステン	2		
作成	2	発光管	ガラス	1		
細川	1	口金	PBT樹脂 難燃性グレート UL94-V0	1	白色	
	品番	品名	材料	数	備考	EY91034
1612	単位 mm 第 3 角 法					D