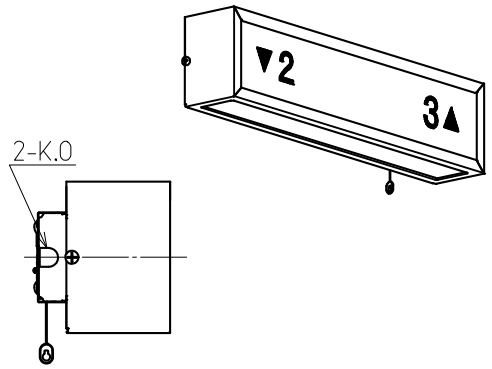
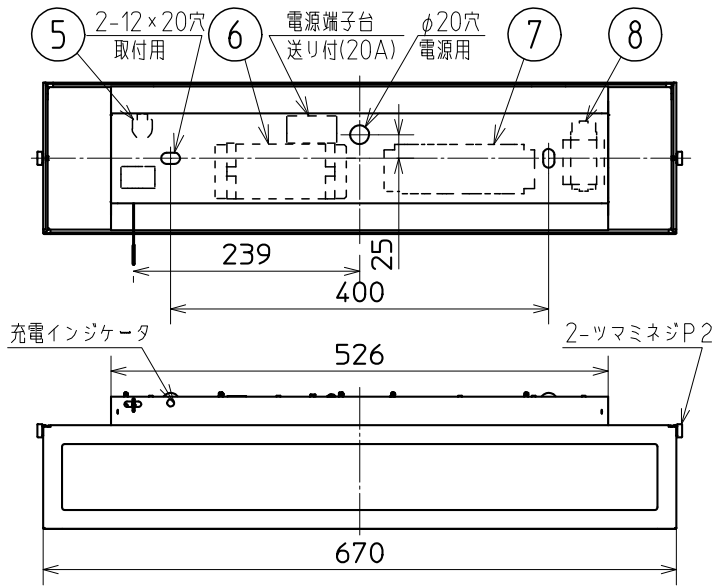
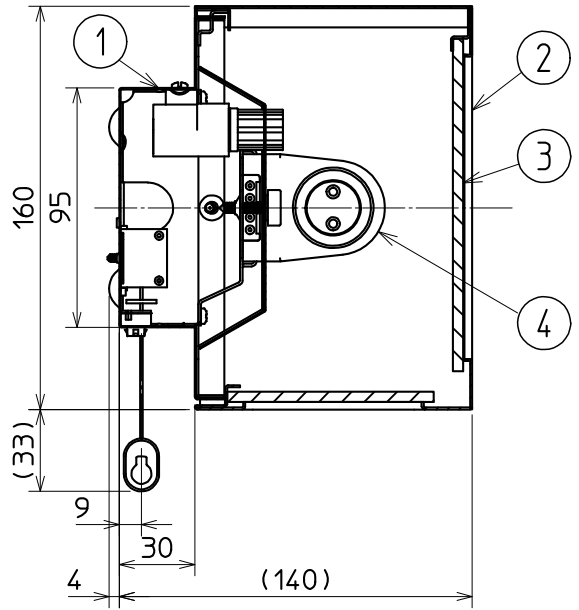


建設省告示第1830号に定める事項			
電球の種類	ソケットの材質	照明器具内の電線の種類	非常用電源
蛍光灯	ポリブチレンテレフタレート樹脂	二種ビニル絶縁電線	電源内蔵型

この器具は環境配慮型照明器具です。
器具の本体などの構造部品はクロムフリー鋼板、
器具内配線は鉛フリー電線を使用しています。



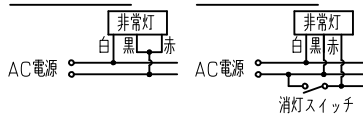
断面詳細図



△安全に関するご注意

- 一般屋内用器具です。屋外や水気・湿気のある場所(例: トイレ・厨房・脱衣所など)、及び軒下、屋外通路、アーケード、開放形駐車場、ピロティなどの雨線内では使用できません。また、腐食性ガスの発生する場所では使用できません。絶縁不良による感電・火災の原因になります。
- 壁横付専用器具です。指定方向以外の取付はできません。指定外取付けは火災・落下の原因となります。
- 屋内専用ですので、風が吹く場所には使用できません。そのまま使用しますと器具落下の原因となります。
- 周囲温度は5~35℃の範囲でご使用ください。5℃以下の低温域での使用は、結露などにより絶縁不良・火災・感電の原因になります。
- 高温(35℃を超える)高温(85%RHを超える)、粉じん、油煙の多い場所、強い振動・衝撃のある場所では使用できません。火災・感電・落下の原因となります。
- 定格電源電圧以外では使用しないでください。過熱して火災の原因となります。
- 電源線、アース線を確実に接続してください。アースが不完全な場合には感電の原因となります。
- 開放部下等、風の強い所では振れ止め処理を行ってください。落下の原因となります。
- 直射日光の当たる状態で点灯しないでください。変色・変形・火災の原因となります。
- Aの配線の途中には絶対にスイッチを設けないでください。

配線方法 A.単相2線式(2線引) B.単相2線式(3線引)



*誘導灯としてBの回路を使用する場合は所轄消防署の了解を得てください。

使用に関するご注意

- 商品監視システム(防犯センサー)の一部の機器はインバータの周波数と干渉して誤作動する場合があります。事前に商品監視システムのメーカーにご確認ください。
- 器具設置時及びランプ交換時のカバー枠の着脱のため、天井面から100mm以上離して取付けてください。
- 表示文字はご指定ください。(別売)
- 使用周波数が数百kHzの誘導無線(同時通訳システム)及び数百MHzの空間波無線の場合雑音が入ることがありますので事前確認することをおすすめします。100V電源の場合には、接地工事することにより低減できる場合があります。



光束比: 55%
非常用照明器具自主評定委員会適合品
非常灯種類 併用内蔵形
非常用照明器具型式評定番号 LAFS-01



誘導灯認定委員会認定品
誘導灯型式認定番号 3AF-16

蓄電池内蔵形・階段通路誘導灯兼用形
ブラケット 壁横付専用形

形名	FVH2151A 1L		
点灯方式	グロースタート式		
定格・電圧	1	100V	
定格	L	低力率	
周波数	50/60Hz		
適合ランプ	FL20S(SS/18)		
W.数	常時: 20W×1 非常時: 20W×1		
器具質量	約 6.1kg (ランプ、包装箱は含みません)		
図番	EY08137-M		

検認	8	安定器		1	1灯用
諏訪	7	非常灯ユニット		1	
	6	バッテリー	4.8V 2300mAh	1	4N23AA(ニカド蓄電池)
照査	5	グロースタータ		1	FG-1E
神野	4	ランプソケット		2	W821T
	3	カバー	型板ガラス t4.0	2	正面、下面
設計・改定	2	カバー枠	鋼板 t0.8	1	ライトグレー色塗装 (マンセル値: 9.9 Y 8.4/1.2)
	1	本体	鋼板 t0.6	1	ライトグレー色塗装 (マンセル値: 9.9 Y 8.4/1.2)
長尾	部番	品名	材質・材厚	数	備考

1608 3D 0

単位 mm 第3角法

