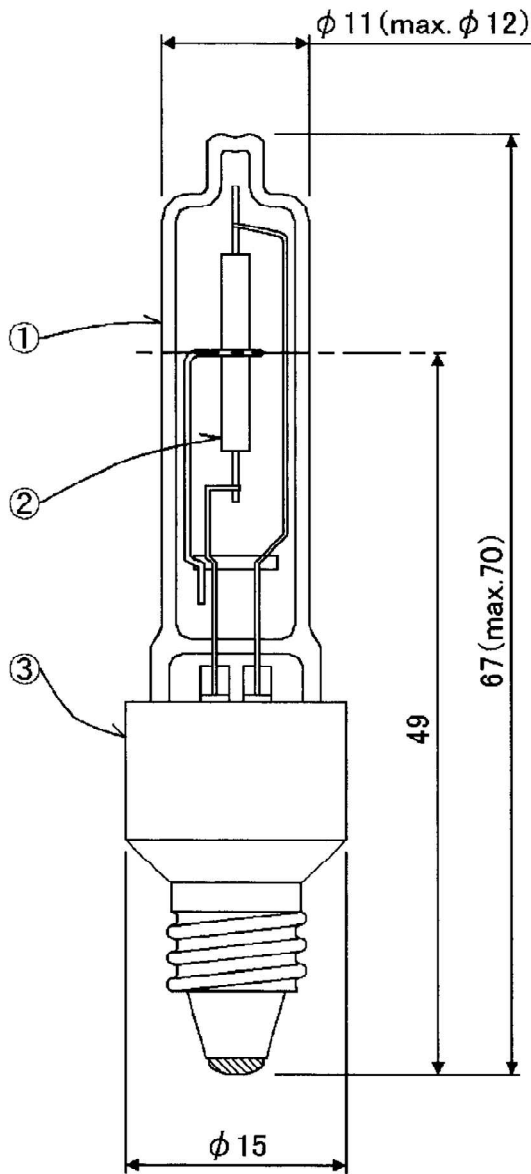


ランプ仕様

定格電圧	[V]	100
定格消費電力	[W]	85
全光束	[lm]	1,680
色温度	[K]	2,900
定格寿命	[h]	2,000
ガラス球径	[mm]	φ11
全長	[mm]	67
光中心距離	[mm]	49
光源長	[mm]	10
口金		E11
質量	[g]	9

数値はすべて標準値を示す。



〈器具設計上の注意〉

封止部の温度が 350°Cを超えない状態で使用してください。

安全上の注意



- ガラス球内部の圧力が高いため、落したり、物をぶつかけたり、無理な力を加えたり、キズをつけたりしないでください。(破壊、ケガの原因)
- 紙や布などでおおったり、燃えやすいものに近づけないでください。(火災の原因)
- 適合した器具で指定された種類とワット数の電球を必ず使用してください。(短寿命、破壊、器具過熱の原因)
- 取付け、取外しや器具清掃のときは、必ず電源を切ってください。(感電の原因)



- 点灯中や消灯直後、電球が熱いので絶対に手や肌などを触れないでください。(ヤケドの原因)
- 雨や水滴のかかる状態や、湿度の高いところで使用しないでください。(破壊の原因)
- 振動、衝撃を与えないでください。(短寿命、破壊、落下の原因)

承認



ハロゲン電球

検図



品番	品名	材料	数	備考
①	バルブ	石英ガラス	1	赤外反射膜 (透明)
②	フィラメント	タングステン	1	
③	口金	金属及びセラミック	1	

ランプ表示形名 : JD100V85WN/P

設計

形名 JD100V85WN/P/E

OMTL

図番 EY91567 B

尺度	/	単位	mm
----	---	----	----