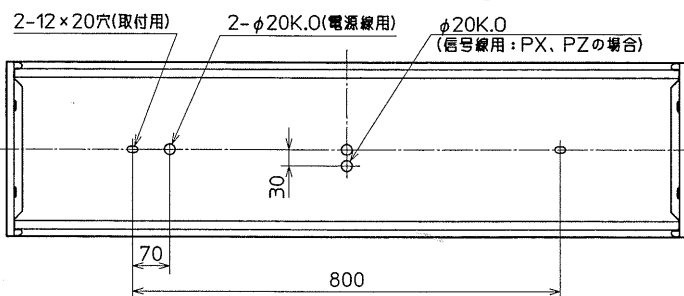
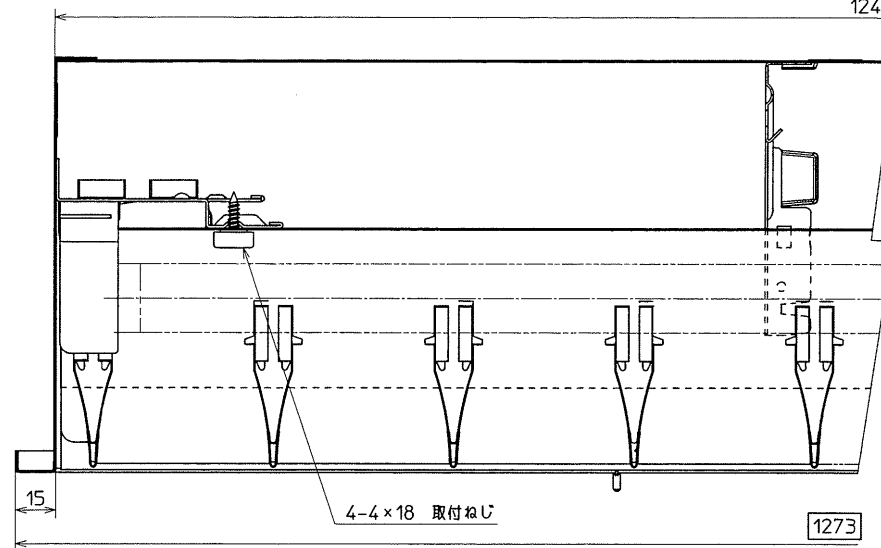
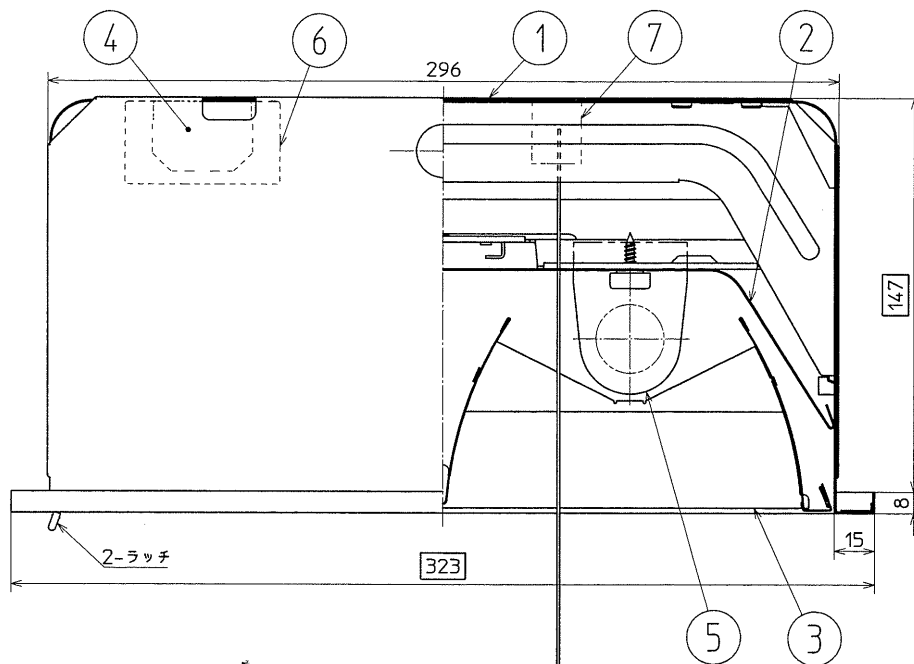




1244 LAFX-01



天井切込み寸法 300×1257

| 点灯方式 | 製造者型番 |
|--------|-------------------|
| PN, PH | FBH4082E +L45232 |
| PX, PZ | FBH4032EA +L45232 |
| PK, PJ | FBH4082ESP+L45232 |

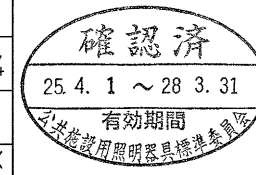
| 建設省告示 第1830号に定める事項 | |
|-----------------------|---------------------|
| 電球の種類 | 蛍光灯 |
| ソケットの材質 | ポリプロピレン テフタレート樹脂 |
| 照明器具内の 電線の種類 | 二種ビニル絶縁電線 |
| 非常用電源 | 電源内蔵型 |

△ 安全に関するご注意

- 一般屋内用器具です。屋外や水気、湿気のある場所及び腐食性ガスの発生する場所では使用しないでください。絶縁不良による感電や火災、落下の原因となります。
- 天井埋込み専用器具です。
- 天井埋込み専用器具です。補強のない天井には取り付けしないでください。
- 指定以外の取付けは、落下の原因となります。
- 断熱材や防音材を器具にかぶせた状態で使用しないでください。
- 電源線は断熱材の上を通してください。
- 電源線が火災の原因となります。
- アース線を確実に接続してください。
- アースが不完全な場合には感電の原因となります。
- 周囲温度は5~35℃の範囲でご使用ください。
- 定格電源電圧以外では使用しないでください。

- 点灯方式 PX, PZ が対応可能な電圧は 100V, 200~254V です。
 - 遮光角 A断面30° B断面30°
 - 接続端子付 (定格20A・送り接続可能・アース端子付)
- 注) 1. FHF 蛍光灯専用

| | | | | | |
|----|-----------|----------|-------|-------|--------------------------|
| 10 | | | | 目録(H) | 50,60 |
| 9 | | | | 電圧(V) | 100~254 |
| 8 | | | | 力率 | H |
| 7 | 点検スイッチ | P | | 器具形式 | PN, PH, PK PJ, PX, PZ |
| 6 | バッテリーユニット | | | 口径 | φ100 |
| 5 | ソケット | P | | 色 | 白 |
| 4 | 安定器 | | 32W用 | 寸法 | φ100 |
| 3 | ルーバ | A1P | 鏡面仕上 | 寸法 | φ100 |
| 2 | 反射板 | SPC 10.5 | 高反射白色 | 寸法 | φ100 |
| 1 | 本体 | SPC 10.6 | 白色 | 寸法 | φ100 |



| 機種 | 製造者型番 | 別途記載 | 部品名 | 材質・材厚 | 備考 | 三菱電機照明株式会社 | 商標 |
|-----------------|-------|------|-----|-------|----|------------|---------|
| K1-FRS18L3V-322 | | | | | | | EF10027 |