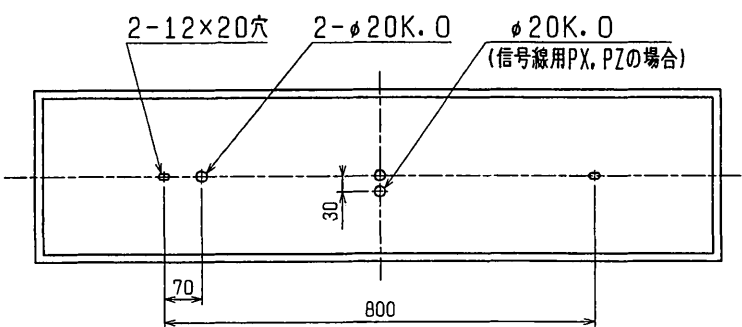
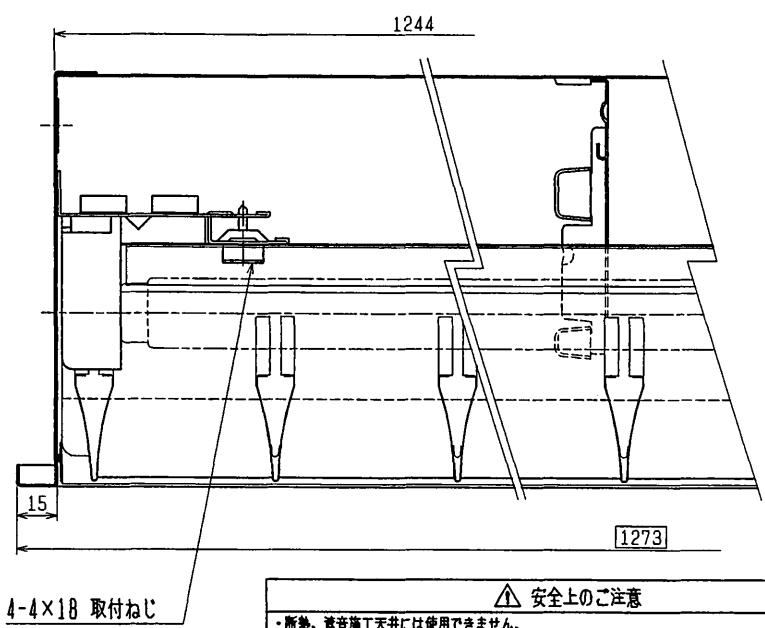
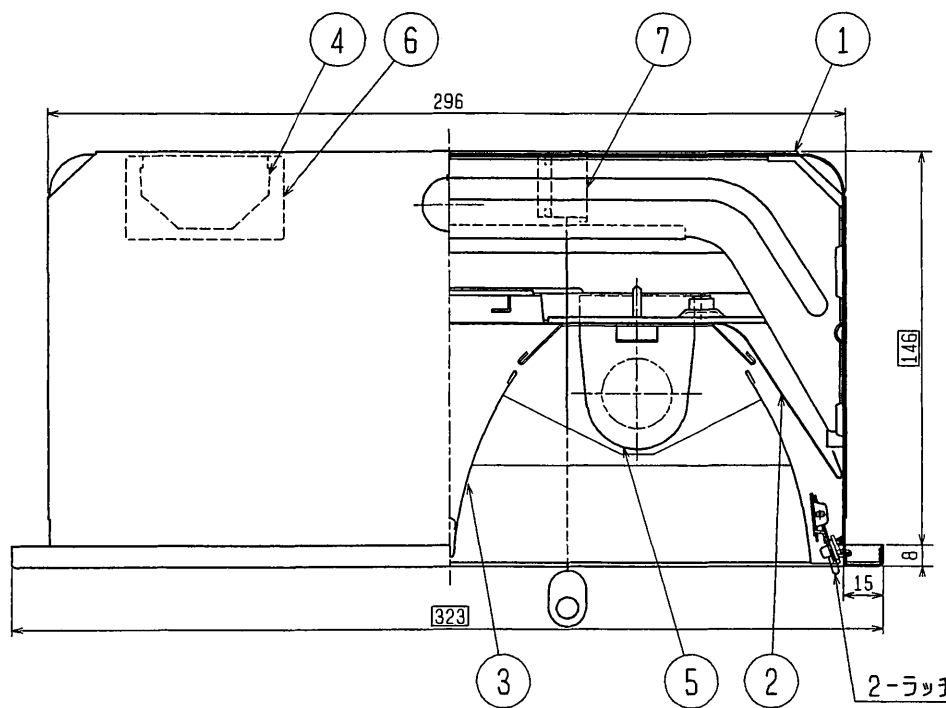




LAFX-01



天井切込み寸法 300X1257

**安全上のご注意**

- 断熱、遮音施工天井には使用できません。過熱による火災の原因となります。
- 一般屋内用器具です。屋外、屋間で風雨にさらされる場所で使用しないでください。水気、湿気の浸入により感電の原因となります。
- 天井凹形状専用器具です。壁面、傾斜天井、補強のない天井には取付けないでください。指定外取付けは、火災、落下の原因となります。

- 4. 点灯方式PT, PX, PZが対応可能な電圧は100V, 200Vです。
- 3. 遮光角 A-A方向30° B-B方向30°
- 2. 接続端子付(20A送り接続可能・アース端子付)
- 注) 1. Hf蛍光ランプ専用

10				周波数(Hz)	50, 60
9				電圧(V)	100, 200 230, 240 254
8				力率	H
7	点検スイッチ	P		点灯方式	PN, PH PT, PX, PZ
6	バッテリーユニット			口径	32W用
5	ソケット	P		表面仕上	鏡面仕上
4	安定器			反射板	SPC t0.5 高反射白色
3	ルーバ	A1P		本体	SPC t0.6 白色
2	反射板	SPC t0.5		尺度	1:2 1:10
1	本体	SPC t0.6		図番	EF07041A

**確認済**  
17. 4. 1 ~ 21. 3. 31  
有効期間  
三菱電機用照明器具標準委員会

機種	K1-FRS18L3V1-322	製造者型番	FBH4082E +L45232 (PN, PH) FBH4032EA+L45232 (PT, PX, PZ)	部品名	材質・材厚	備考	三菱電機照明株式会社	(白)
----	------------------	-------	--	-----	-------	----	------------	-----