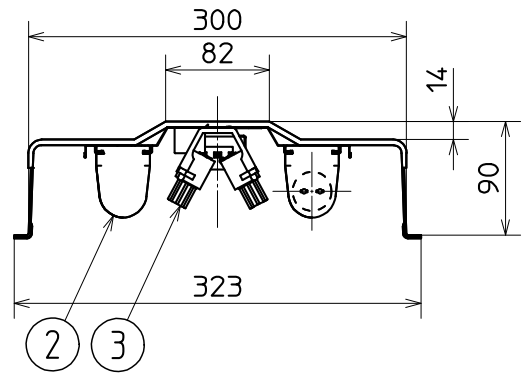
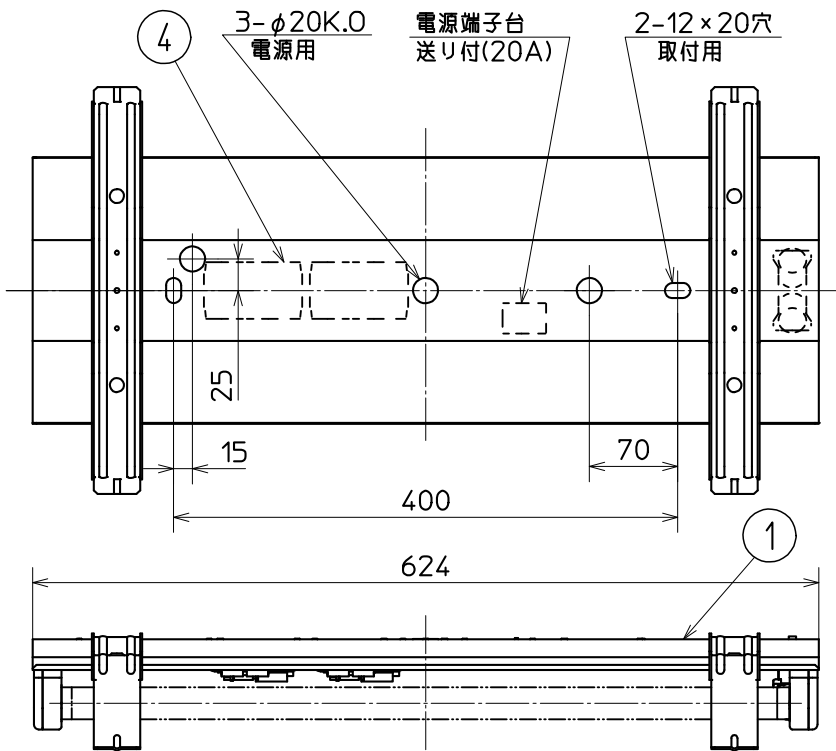


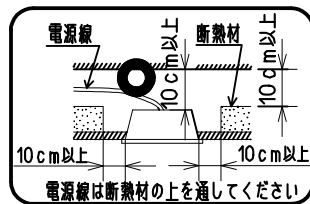
天井切込穴 300×639



△安全に関するご注意

1. 一般屋内用器具です。屋外や水気・湿気のある場所及び腐食性ガスの発生する場所では使用しないでください。絶縁不良による感電や火災・落下の原因となります。
2. 天井埋込み専用器具です。傾斜天井、補強のない天井には取付けないでください。指定外取付けは、火災・落下の原因となります。
3. 断熱材や防音材を器具にかぶせた状態で使用しないでください。電源線は断熱材の上を通してください。

4. 周囲温度は5～35℃の範囲でご使用ください。
5. 定格電源電圧以外では使用しないでください。
6. 油煙のある場所では使わないでください。油でソケットが破損し、ランプ落下の原因となります。



使用に関するご注意

1. ツマミネジP3を4個、同梱しております。

ルミファインタイプ(本体)

形名	K2132S 1L	
点灯方式	グロースタート式	
定格・電圧	1	100V
定格	L	グロー式低力率
周波数	50Hzまたは60Hz	
適合ランプ	FL20S(SS/18)	
W. 数	20W×2	
器具質量	約 2.5kg (ランプ、包装箱は含みません)	
図番	EY17780-B	

検認	8				
諏訪	7				
	6				
照査	5				
神野	4	安定器		2	1灯用
	3	グロースタータ		2	FG-1E
設計・改定	2	ランプソケット		4	W741T
橋本	1	本体	鋼板 t0.6	1	亜鉛めっき鋼板
部番		品名	材質・材厚	数	備考

1511 3D

単位 mm 第3角法